

MODUS

СИСТЕМЫ АЛЮМИНИЕВЫХ ПРОФИЛЕЙ

БОЛЬШЕ ВАРИАНТОВ — БОЛЬШЕ ВОЗМОЖНОСТЕЙ

ТЕХНИЧЕСКИЙ КАТАЛОГ

2023

modusline.ru / modusline.com

Раздвижные системы MODUS для шкафов-купе:

–Техническое описание классических раздвижных систем: MS 110, MS 120, MS 125, MS 125C, MS 125V, MS 130, MS 140, MS 145, MS 170, MS 155, MS 160	2 – 11
–Техническое описание узких раздвижных систем: MS 161, MS 162, MS 163, MS 164	12 – 19
–Техническое описание систем мягкого закрывания D1, D2, D3, D4	20 – 30
–Техническое описание стяжек-выпрямителей M1, M2, M3	31 – 36
–Техническое описание раздвижной системы T309	37 – 39
–Техническое описание раздвижной системы T409	40 – 42
–Техническое описание раздвижной системы ОРК	43 – 49
–Техническое описание компланарной системы	50 – 53

Раскладные системы MODUS:

–Техническое описание раскладной системы GRM	54 – 57
–Техническое описание складной-сдвижной системы T902	58 – 60

Гардеробная система MODUS:

–Техническое описание гардеробной системы	61 – 68
---	---------

Подвесные системы MODUS для межкомнатных перегородок:

–Техническое описание подвесной системы AIR	69 – 72
–Техническое описание подвесной системы AIR SOFT	73 – 78
–Техническое описание телескопической системы TS	79 – 86

Каркасная система MODUS:

–Техническое описание каркасной системы	87 – 90
---	---------

Кухонные и мебельные профили MODUS:

–Техническое описание профилей серии MZ	91 – 94
–Техническое описание профилей серии MF	95 – 96
–Техническое описание профилей серии T	97
–Техническое описание профилей серии C	98
–Техническое описание профилей серии TW	99 – 100
–Техническое описание мебельных ручек серии RT	101
–Техническое описание профилей для кухонных баз серии KB	102 – 105
–Техническое описание профилей LT 30/31 для изготовления световых полок	106 – 107
–Техническое описание профиля LT 20 для изготовления световых полок	108
–Техническое описание профилей серии LD для светодиодной ленты	109 – 113

Техническое описание классических раздвижных систем MODUS: MS 110, MS 120, MS 125, MS 125C, MS 125V, MS 130, MS 140, MS 145, MS 170, MS 155, MS 160

Классические алюминиевые раздвижные системы на базе вертикальных профилей MS 110, MS 120, MS 125, MS 125C, MS 125V, MS 130, MS 140, MS 145, MS 170, MS 155, MS 160 используются при изготовлении шкафов-купе. В качестве наполнения могут быть следующие материалы: мебельные плиты толщиной 10 и 18 мм, а также стекло/зеркало толщиной 4 мм. Мы предлагаем 11 видов вертикальных профилей (ручек) и все необходимые комплектующие к ним.





MS 210C
Профиль
горизонтальный верхний

Длина: 5,8 м




MS 220C
Профиль
горизонтальный нижний

Длина: 5,8 м




MS 310
Направляющая верхняя

Длина: 5,8 м




MS 310C
Направляющая верхняя

Длина: 5,8 м




MS 320C
Направляющая нижняя

Длина: 5,8 м




MS 330
Направляющая одинарная верхняя

Длина: 5,8 м




MS 340
Направляющая
одинарная нижняя

Длина: 5,8 м




MS 341
Направляющая
для распашной двери

Длина: 5,8 м




MS 410A
Профиль
разделительный

Длина: 5,8 м















MS 451
Профиль
разделительный (под винт)











Длина: 5,8 м



Цветовая гамма классических раздвижных систем MS

											
	MS 110	MS 120	MS 125	MS 125C	MS 125V	MS 130	MS 140	MS 145	MS 170	MS 155	MS 160
Серебро А 00	●	●	●	●	●	●	●	●	●	●	●
Серебро глянец А 02			●	●	●	●					
Шампань глянец А 05			●	●		●					
Шампань А 06	●		●	●	●	●		●			
Коньяк А 07	●		●	●	●	●					
Черный матовый А 15	●		●	●		●			●		
Белый А 16	●		●	●	●	●	●		●		
Бронза глянец А 17			●	●		●					
Титан А 18				●		●	●				
Графит А 19			●	●		●	●				
Золото розовое А 22	●		●	●	●	●					
Золото розовое глянец А 23			●	●		●			●		
Черный браш А 25			●	●		●	●	●			
Серебро браш А 29			●	●	●	●	●				
Венге А 31				●		●					
Венге глянец А 36	●	●		●	●	●			●		
Золото браш А 39			●	●		●	●				
Золотое дерево А 43		●		●		●					
Графит браш А 49			●	●		●	●				
Дуб молочный А 50				●		●					
Венге табако А 51	●	●		●	●	●					
Ясень шимо А 52				●		●					
Серебряное дерево А 53		●		●		●					
Шампань браш А 59			●	●		●	●				
Дуб дымчатый А 60			●	●		●					
Белый матовый Р 11								●			

Цветовая гамма классических раздвижных систем MS

										
	MS 210C	MS 220C	MS 310	MS 310C	MS 320C	MS 330	MS 340	MS 341	MS 410A	MS 451
Серебро A 00	●	●	●	●	●	●	●	●	●	●
Серебро глянец A 02	●	●	●	●	●	□	□	□	●	□
Шампань глянец A 05	●	●	●	●	●	□	□	□	●	□
Шампань A 06	●	●	●	●	●	●	●	●	●	□
Коньяк A 07	●	●	●	●	●	□	□	□	●	□
Черный матовый A 15	●	●	●	●	●	□	□	□	●	□
Белый A 16	●	●	●	●	●	□	□	□	●	□
Бронза глянец A 17	●	●	●	●	●	□	□	□	●	□
Титан A 18	●	●	●	●	●	□	□	□	●	□
Графит A 19	●	●	●	●	●	□	□	□	●	□
Золото розовое A 22	●	●	●	●	●	□	□	□	●	□
Золото розовое глянец A 23	●	●	●	●	●	□	□	□	●	□
Черный браш A 25	●	●	●	●	●	□	□	□	●	□
Серебро браш A 29	●	●	●	●	●	□	□	□	●	□
Венге A 31	●	●	●	●	●	□	□	□	●	□
Венге глянец A 36	●	●	●	●	●	□	□	□	●	□
Золото браш A 39	●	●	●	●	●	□	□	□	●	□
Золотое дерево A 43	●	●	●	●	●	□	□	□	●	□
Графит браш A 49	●	●	●	●	●	□	□	□	●	□
Дуб молочный A 50	●	●	●	●	●	□	□	□	●	□
Венге табако A 51	●	●	●	●	●	□	□	□	●	□
Ясень шимо A 52	●	●	●	●	●	□	□	□	●	□
Серебряное дерево A 53	●	●	●	●	●	□	□	□	●	□
Шампань браш A 59	●	●	●	●	●	□	□	□	●	□
Дуб дымчатый A 60	●	●	●	●	●	□	□	□	●	□

Ролики для классических раздвижных систем MODUS

При сборке дверей классических раздвижных систем MODUS используются следующие виды роликов:

КОМПЛЕКТ РОЛИКОВ R2

- Один из самых распространенных видов роликов.
- Обладают плавным и бесшумным ходом. Нижние ролики на подшипнике.
- Устанавливаются в большинстве шкафов данного сегмента.
- Нагрузка до 40 кг.



КОМПЛЕКТ РОЛИКОВ R3+

- Обладают более плавным, устойчивым и бесшумным ходом за счет подшипника в верхних роликах.
- Нижние ролики на усиленном подшипнике.
- Рекомендуются для установки в шкафах премиум сегмента с повышенными требованиями к качеству.
- Нагрузка до 60 кг.



КОМПЛЕКТ РОЛИКОВ R4

- Обладают более плавным, устойчивым и бесшумным ходом за счет подшипника в верхних роликах.
- Нижние ролики на усиленном подшипнике.
- Рекомендуются для установки в шкафах премиум сегмента с повышенными требованиями к качеству.
- Нагрузка до 60 кг.



КОМПЛЕКТ РОЛИКОВ ДЛЯ ТЯЖЕЛЫХ ДВЕРЕЙ

- Обладают плавным, устойчивым и бесшумным ходом за счет подшипника в верхних роликах.
- Нижние двойные ролики на усиленных подшипниках.
- Рекомендуются для установки в шкафах премиум сегмента с повышенными требованиями к качеству.
- Нагрузка до 70 кг.



Также при сборке дверей могут использоваться системы мягкого закрывания MODUS D1, D2, D3, D4 (подробнее ознакомиться с техническими характеристиками можно на стр. 20-30), и стяжки выпрямители M1, M2, M3 (подробнее на стр. 31-36).

Дополнительная фурнитура для классических раздвижных систем MODUS

При сборке и установке дверей на основе раздвижных систем MODUS возможно использование следующих дополнительных комплектующих, которые также можно приобрести у нас



Уплотнитель ДСП 8



Уплотнитель
под стекло MS 10/4



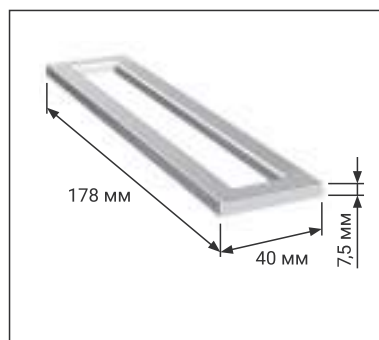
Уплотнитель для штанги



Штанга овальная
с пазом



Штанга овальная
без паза



Ручка-наклейка



Нижний стопор



Верхний стопор



Зажимы для ворса



Уплотнитель щеточный (ворс)
цвета в ассортименте



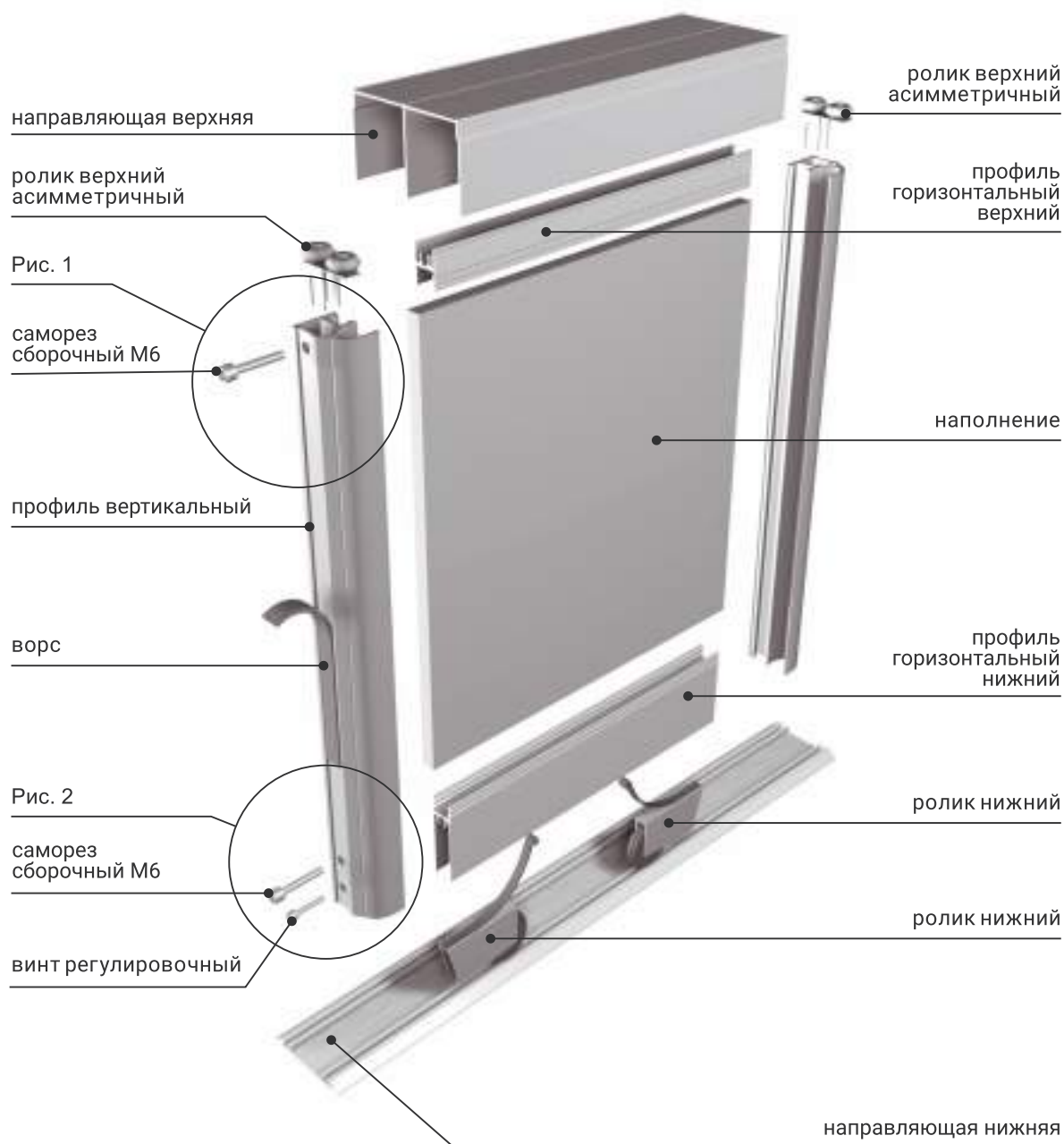
Пленка противоосколочная
(0,3-0,8*100)



Уплотнитель щеточный (ворс) для
вертикального профиля MS 145

Схема сборки дверей для классических раздвижных систем MODUS: MS 110, MS 120, MS 125, MS 125C, MS 125V, MS 130, MS 140, MS 145, MS 170, MS 155, MS 160

Схема сборки двери
на примере вертикального профиля MS 120



Порядок сборки двери:

1. Произвести расчет высоты (S) и ширины (L) дверей в соответствии с таблицей №1 на стр. 10.
2. Нарезать вертикальный профиль, учитывая, что его длина должна быть равна высоте (S) двери.
Присадить верхнюю и нижнюю стороны вертикального профиля в соответствии с рис. 1 и рис. 2 на странице 9 под сборочные и регулировочные винты. Диаметр внешнего отверстия равен 10 мм, диаметр внутреннего отверстия равен 6 мм.

Рис. 1.

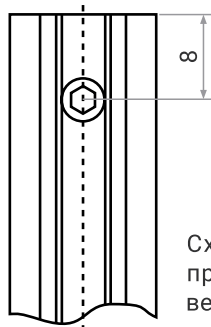


Схема присадки вертикальных профилей для крепления верхнего горизонтального профиля

Рис. 2.

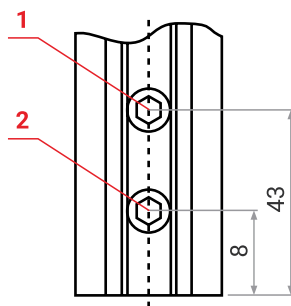


Схема присадки вертикальных профилей для крепления нижнего горизонтального профиля (1) и регулировочного винта нижнего ролика (2)*

* только при использовании роликов для раздвижных дверей (стр. 6)

3. Произвести расчет длин горизонтальных профилей в соответствии с таблицей №1 на стр. 10. и нарезать их в необходимый размер.
4. Подготовить наполнение дверей в соответствии с таблицей №1 на стр. 10.
5. Собрать дверь в соответствии со схемой на стр. 8.

* При использовании в дверях наполнения толщиной 4 мм необходима установка уплотнителя по всему периметру.

* При использовании наполнения с разделением его размеры рассчитываются согласно таблице №2 на стр. 10.

Порядок установки дверей.

* Требования к проему: равенство диагоналей. См. рис. 3.

Рис. 3.

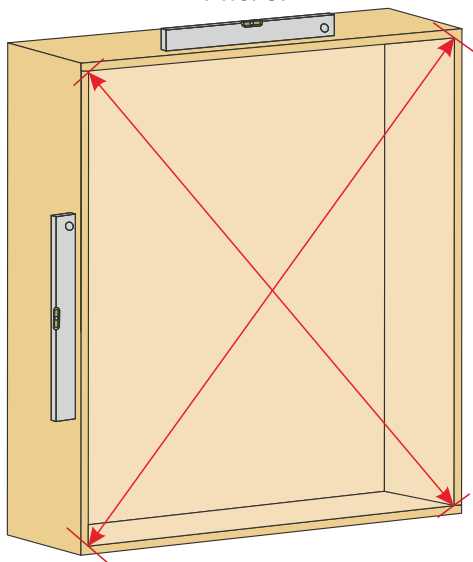
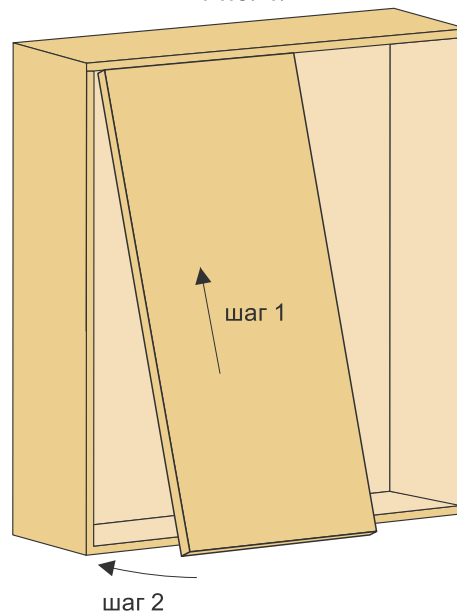


Рис. 4.



1. Вырезать в размер и закрепить верхнюю и нижнюю направляющие в проеме шкафа.

2. Начинайте установку с задней двери в соответствии с рис. 4.

В первую очередь вставьте верхнюю часть двери в верхнюю направляющую, а затем зажав нижние ролики в нижнем горизонтальном профиле заведите нижнюю часть двери в проем шкафа.

Зафиксируйте нижние ролики в соответствующем пазу нижней направляющей.

3. Отрегулируйте положение двери по высоте регулировочными винтами нижних роликов.

Расчет размеров раздвижных дверей для шкафов-купе и их наполнения производится в соответствии с таблицей №1.

Таблица №1

Профиль	Высота двери (S), где Высота проема (H)	Ширина двери (L), где (n) кол-во перехлестов (B) ширина проема (N) кол-во дверей	Просчет наполнения				Просчет горизонтальных и стыковочных профилей
			Стекло		ДСП		
			Высота стекла	Ширина стекла	Высота ДСП	Ширина ДСП	
MS 110	H - 40 мм	$(30\text{мм} \cdot n + B) / N$	S - 62 мм	L - 50 мм	S - 60 мм	L - 48 мм	L - 63 мм
MS 120	H - 40 мм	$(26\text{мм} \cdot n + B) / N$	S - 62 мм	L - 38 мм	S - 60 мм	L - 35 мм	L - 50 мм
MS 125	H - 40 мм	$(26\text{мм} \cdot n + B) / N$	S - 62 мм	L - 38 мм	S - 60 мм	L - 35 мм	L - 47 мм
MS 125C	H - 40 мм	$(26\text{мм} \cdot n + B) / N$	S - 62 мм	L - 35 мм	S - 60 мм	L - 32 мм	L - 49 мм
MS 125V	H - 40 мм	$(25\text{мм} \cdot n + B) / N$	S - 62 мм	L - 36 мм	S - 60 мм	L - 33 мм	L - 49 мм
MS 130	H - 40 мм	$(42\text{мм} \cdot n + B) / N$	S - 62 мм	L - 38 мм	S - 60 мм	L - 35 мм	L - 50 мм
MS 140	H - 40 мм	$(25\text{мм} \cdot n + B) / N$	S - 62 мм	L - 35 мм	S - 60 мм	L - 33 мм	L - 48 мм
MS 170	H - 40 мм	$(40\text{мм} \cdot n + B) / N$	S - 62 мм	L - 65 мм	S - 60 мм	L - 62 мм	L - 76 мм
MS 155	H - 40 мм	$(40\text{мм} \cdot n + B) / N$	S - 62 мм	L - 65 мм	S - 60 мм	L - 62 мм	L - 76 мм
MS 160	H - 40 мм	$(20\text{мм} \cdot n + B) / N$	S - 62 мм	L - 26 мм	S - 60 мм	L - 23 мм	L - 38 мм

Профиль	Высота двери (S), где Высота проема (H)	Ширина двери (L), где (n) кол-во перехлестов (B) ширина проема (N) кол-во дверей	Просчет наполнения				Просчет горизонтальных и стыковочных профилей
			Стекло		ДСП		
			Высота стекла	Ширина стекла	Высота ДСП	Ширина ДСП	
MS 145	H - 40 мм	$(20\text{мм} \cdot n + B) / N$	S - 62 мм	L - 24 мм	S - 60 мм	L - 22 мм	L - 38 мм

Для профиля MS 145 используются ролики для узких систем

Пример расчета размеров двери и комплектующих.

Высота проема (H) для двухдверного шкафа равна 2500 мм, ширина проема (B) равна 2000 мм.
Вертикальный профиль используем MS 120.
В качестве наполнения одной двери будет ДСП толщиной 10 мм, другой двери – стекло толщиной 4 мм.

Производим расчет размеров двери в соответствии с таблицей №1.

Высота двери (S): $2500 - 40 = 2460$ мм

Ширина двери (L): $(26 \cdot 1 + 2000) / 2 = 1013$ мм

Длина вертикального профиля будет равна высоте двери (S): 2460 мм.

Длина верхних и нижних горизонтальных профилей рассчитываем согласно таблице №1:
 $1013 - 50 = 963$ мм.

Расчет наполнения согласно таблице №1.

Высота стекла: $2460 - 62 = 2398$ мм

Ширина стекла: $1013 - 38 = 975$ мм

Высота ДСП: $2460 - 60 = 2400$ мм

Ширина ДСП: $1013 - 35 = 978$ мм

При использовании разделительного профиля расчет наполнения производится в соответствии с таблицей №2*

Таблица №2

Наполнение	MS 410A	MS 451
стекло + стекло	минус 3-4 мм	минус 10 мм
стекло + ДСП	минус 2 мм	минус 9 мм
ДСП + ДСП	минус 1 мм	минус 8 мм

**минус от размера наполнения
на каждый разделитель*

Двери на основе систем MS 120, MS 125C, 125V, MS 125, MS 130 также можно использовать как распашные при установке вместо роликов комплекта для распашных дверей

Установка комплекта для распашных дверей с использованием асимметричных профилей MS 120, MS 125C, 125V, 125, 130 производится в соответствии со схемой №1.

Схема №1



Расчет размеров распашных дверей для шкафов производится в соответствии с таблицей №3.

Таблица №3

Тип шкафа	Высота двери, где высота проема (H)	Ширина двери, где ширина проема (B)
для однодверного шкафа	$H - 15 \text{ мм}$	$B - 7 \text{ мм}$
для двухдверного шкафа	$H - 15 \text{ мм}$	$(B - 14 \text{ мм}) / 2$

Пример расчета:

Высота проема (H) для двухдверного шкафа равна 2500 мм, ширина проема (B) равна 800 мм. Вертикальный профиль используем MS 120.

Производим расчет размеров комплектующих в соответствии с таблицей 3.

$S = 2500 - 15 = 2485 \text{ мм}$ – высота двери

$L = (800 - 14) / 2 = 393 \text{ мм}$ – ширина двери

Высота стекла = $2485 - 62 = 2423 \text{ мм}$

Ширина стекла = $393 - 38 = 355 \text{ мм}$

Высота ДСП = $2485 - 60 = 2425 \text{ мм}$

Ширина ДСП = $393 - 35 = 358 \text{ мм}$

Комплектация:


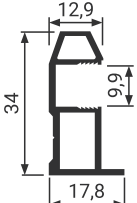

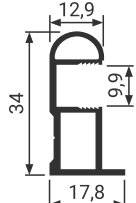

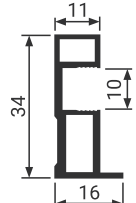

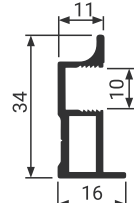

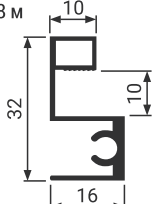

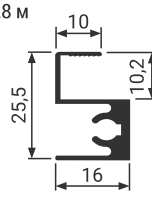

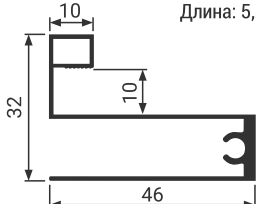

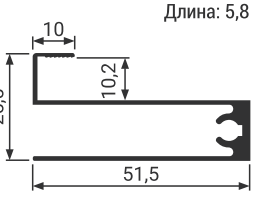

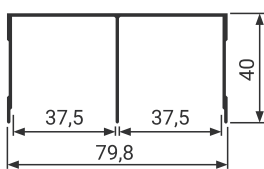

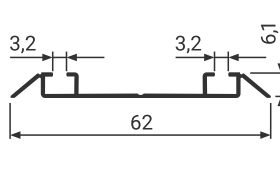

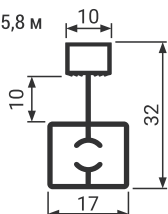

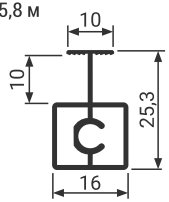
закладное верхнее - 2 шт.
опорная пластина - 2 шт.
регулирующая пластина - 2 шт.
закладное нижнее - 1 шт.



Комплект для распашных дверей

Рекомендуемая максимальная ширина двери при использовании распашного комплекта - 500 мм.

Техническое описание узких раздвижных систем MODUS: MS 161, MS 162, MS 163, MS 164

 <p>MS 161 Профиль вертикальный</p> <p>Длина: 5,4 м</p>  <p>используется с профилями MS 215, MS 225, MS 415</p>	 <p>MS 162 Профиль вертикальный</p> <p>Длина: 5,4 м</p>  <p>используется с профилями MS 215, MS 225, MS 415</p>	 <p>MS 163 Профиль вертикальный</p> <p>Длина: 5,4 м</p>  <p>используется с профилями MS 213, MS 223, MS 413, MS 215, MS 225, MS 415</p>	 <p>MS 164 Профиль вертикальный</p> <p>Длина: 5,4 м</p>  <p>используется с профилями MS 213, MS 223, MS 413, MS 215, MS 225, MS 415</p>
 <p>MS 213 Профиль горизонтальный верхний</p> <p>Длина: 5,8 м</p> 	 <p>MS 215 Профиль горизонтальный верхний</p> <p>Длина: 5,8 м</p> 	 <p>MS 223 Профиль горизонтальный нижний</p> <p>Длина: 5,8 м</p> 	 <p>MS 225 Профиль горизонтальный нижний</p> <p>Длина: 5,8 м</p> 
 <p>MS 310 Направляющая верхняя</p> <p>Длина: 5,8 м</p> 	 <p>MS 320 C Направляющая нижняя</p> <p>Длина: 5,8 м</p> 	 <p>MS 413 Профиль разделительный</p> <p>Длина: 5,8 м</p> 	 <p>MS 415 Профиль разделительный</p> <p>Длина: 5,8 м</p> 

Фурнитура для узких раздвижных систем MODUS

КОМПЛЕКТ РОЛИКОВ R3+

- Обладают более плавным, устойчивым и бесшумным ходом за счет подшипника в верхних роликах.
- Нижние ролики на усиленном подшипнике.
- Рекомендуются для установки в шкафах премиум сегмента с повышенными требованиями к качеству.
- Нагрузка до 60 кг.



x2

Асимметричный ролик верхний для узкой системы MS 161, MS 162, MS 163, MS 164



x2

Ролик нижний

КОМПЛЕКТ РОЛИКОВ R4

- Обладают более плавным, устойчивым и бесшумным ходом за счет подшипника в верхних роликах.
- Нижние ролики на усиленном подшипнике.
- Рекомендуются для установки в шкафах премиум сегмента с повышенными требованиями к качеству.
- Нагрузка до 60 кг.



x2

Асимметричный ролик верхний для узкой системы MS 161, MS 162, MS 163, MS 164



x2

Ролик нижний



Зажимы для ворса



Нижний стопор



Верхний стопор



Пленка противоосколочная



Уплотнитель щеточный (ворс) цвета в ассортименте



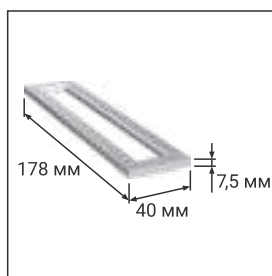
Уплотнитель под разделительный профиль для узких систем MS 161, MS 162, MS 163, MS 164



Уплотнитель под разделительный профиль для узких систем MS 161, MS 162, MS 163, MS 164



Уплотнитель под стекло MS 10/4



Ручка – наклейка

Цветовая гамма узких раздвижных систем MODUS: MS 161, MS 162, MS 163, MS 164













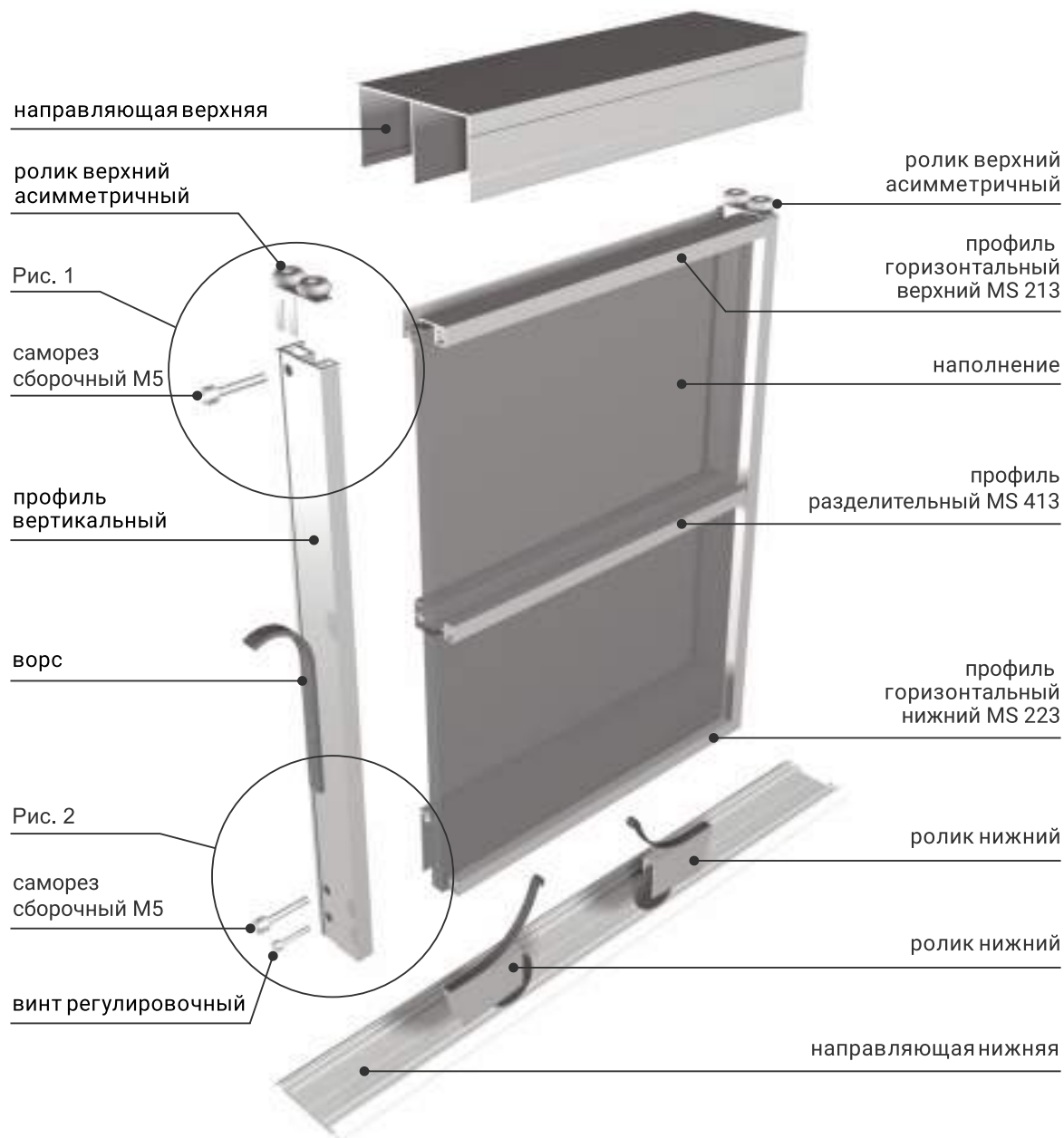
												
	MS 161	MS 162	MS 163	MS 164	MS 213	MS 215	MS 223	MS 225	MS 310	MS 320C	MS 413	MS 415
Серебро A 00	●	●	●	●	●	●	●	●	●	●	●	●
Шампань A 06	●	●	●	●	●	●	●	●	●	●	●	●
Белый глянец A 16	●	●	●	●	●	●	●	●	●	●	●	●
Титан A 18	●	●	●	●	●	●	●	●	●	●	●	●
Графит A 19	●	●	●	●	●	●	●	●	●	●	●	●
Латунь A 21	●	●	●	●	●	●	●	●	●	●	●	●
Черный браш A 25	●	●	●	●	●	●	●	●	●	●	●	●
Серебро браш A 29	●	●	●	●	●	●	●	●	●	●	●	●
Золото браш A 39	●	●	●	●	●	●	●	●	●	●	●	●
Венге табако A 51	●	●	●	●	●	●	●	●	●	●	●	●
Шампань браш A 59	●	●	●	●	●	●	●	●	●	●	●	●
Белый матовый P 11	●	●	●	●	●	●	●	●	●	●	●	●
Бордо P 14	●	●	●	●	●	●	●	●	●	●	●	●

Схема и порядок сборки дверей.

Схема сборки двери на примере вертикального профиля MS 163 при использовании горизонтальных профилей MS 213, 223.

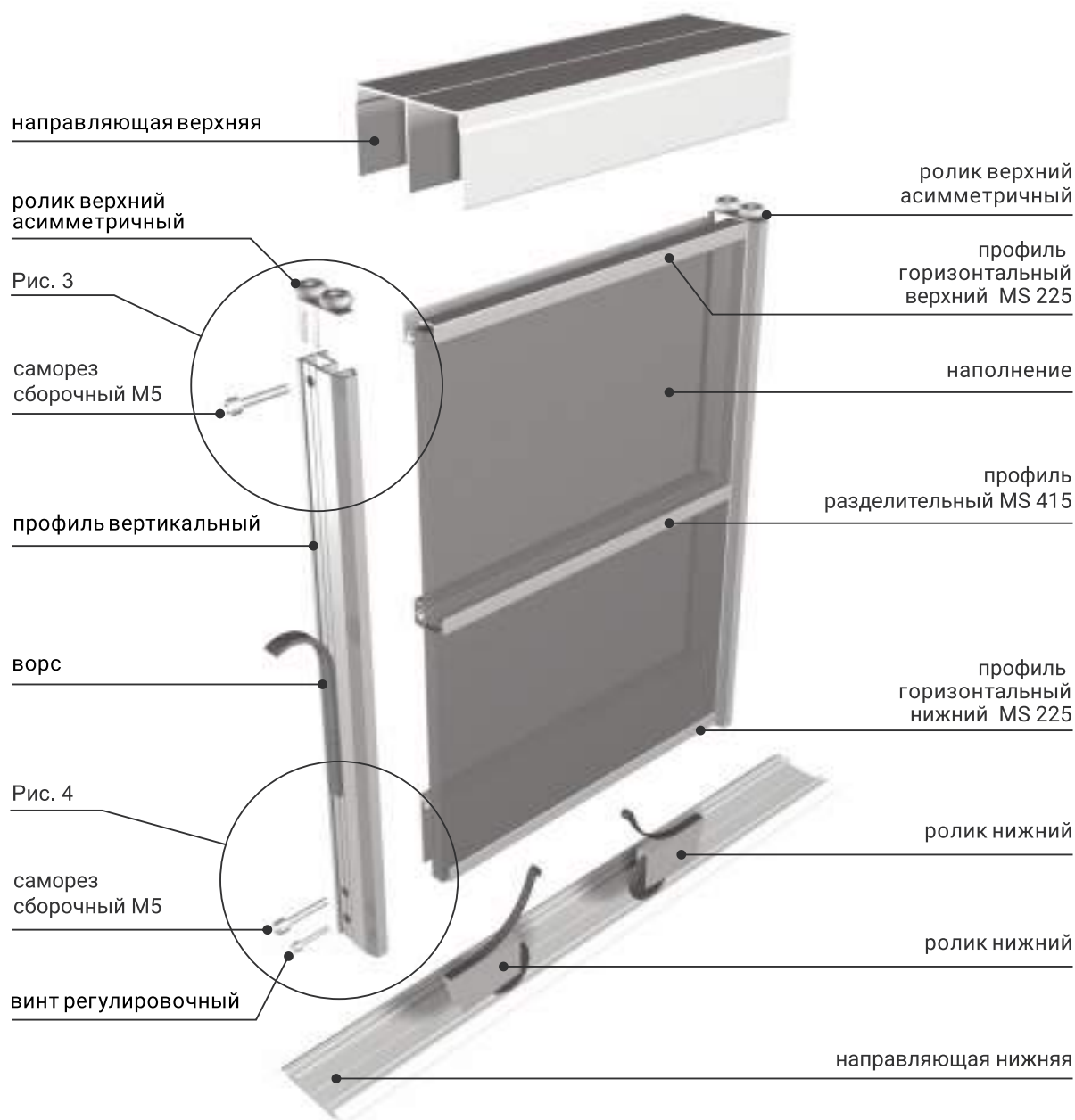


Порядок сборки двери:

1. Произвести расчет высоты (S) и ширины (L) дверей в соответствии с таблицами №1 (стр. 17) и №2 (стр. 19).
2. Нарезать вертикальный профиль, учитывая, что его длина должна быть равна высоте (S) двери.

Присадить верхнюю и нижнюю стороны вертикального профиля в соответствии с рис. 1 и рис. 2 (стр. 18) под сборочные и регулировочные винты. Диаметр внешнего отверстия равен 10 мм, диаметр внутреннего отверстия равен 6 мм.

Схема сборки двери на примере вертикального профиля MS 161 при использовании горизонтальных профилей MS 215, 225.

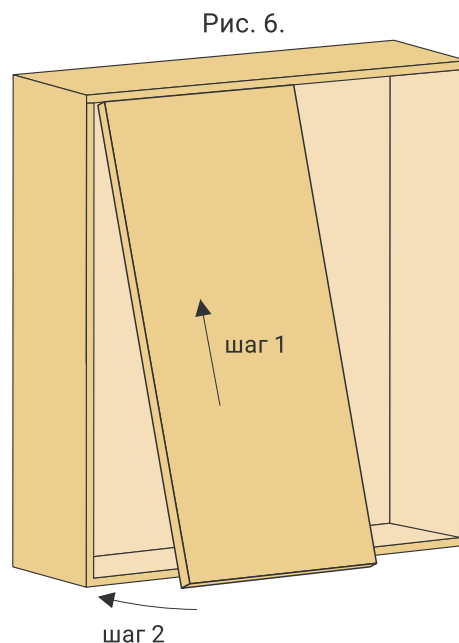
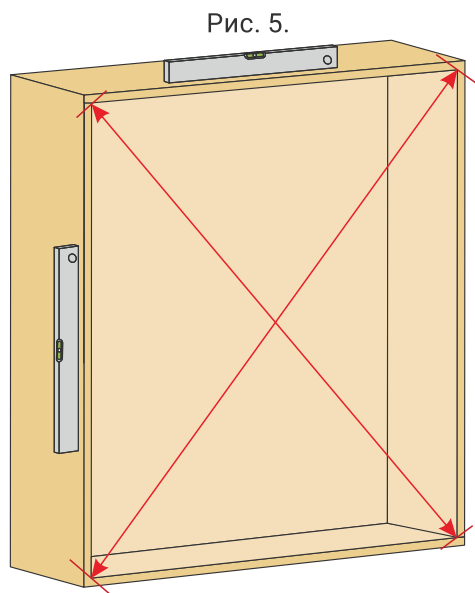


Порядок сборки двери:

1. Произвести расчет высоты (S) и ширины (L) дверей в соответствии с таблицами №1 (стр. 17) и №2 (стр. 19).
2. Нарезать вертикальный профиль, учитывая, что его длина должна быть равна высоте (S) двери.
Присадить верхнюю и нижнюю стороны вертикального профиля в соответствии с рис. 3 и рис. 4 (стр. 18) под сборочные и регулировочные винты. Диаметр внешнего отверстия равен 10 мм, диаметр внутреннего отверстия равен 6 мм.

Порядок установки дверей.

* Требования к проему: равенство диагоналей. См. рис. 5.



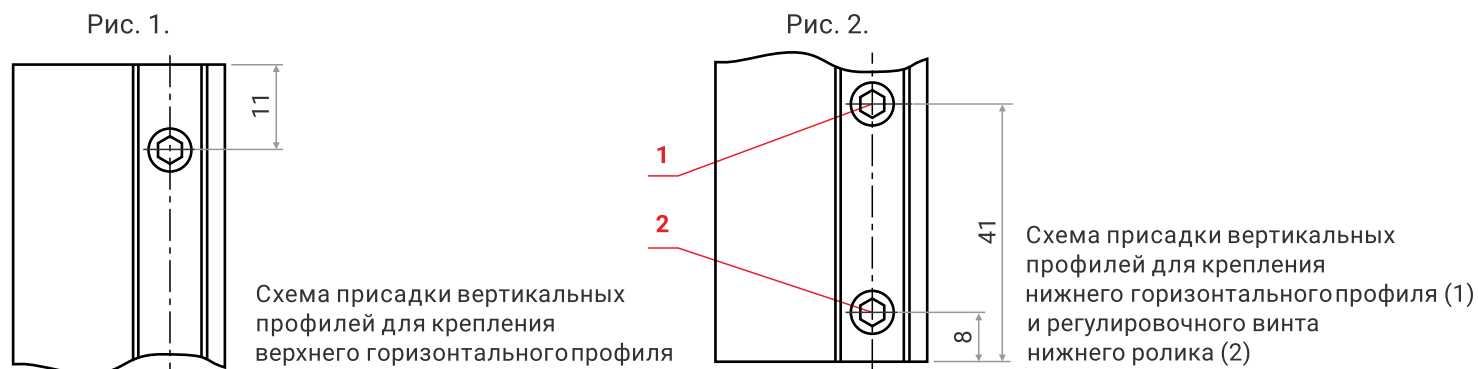
1. Вырезать в размер и закрепить верхнюю и нижнюю направляющие в проеме шкафа.
2. Начинайте установку с задней двери в соответствии с рис. 6.
В первую очередь вставьте верхнюю часть двери в верхнюю направляющую, а затем зажав нижние ролики в нижнем горизонтальном профиле заведите нижнюю часть двери в проем шкафа.
Зафиксируйте нижние ролики в соответствующем пазу нижней направляющей.
3. Отрегулируйте положение двери по высоте регулировочными винтами нижних роликов.

Таблица расчета размеров раздвижных дверей для шкафов-купе и их наполнения при использовании горизонтов MS 215 и MS 225.

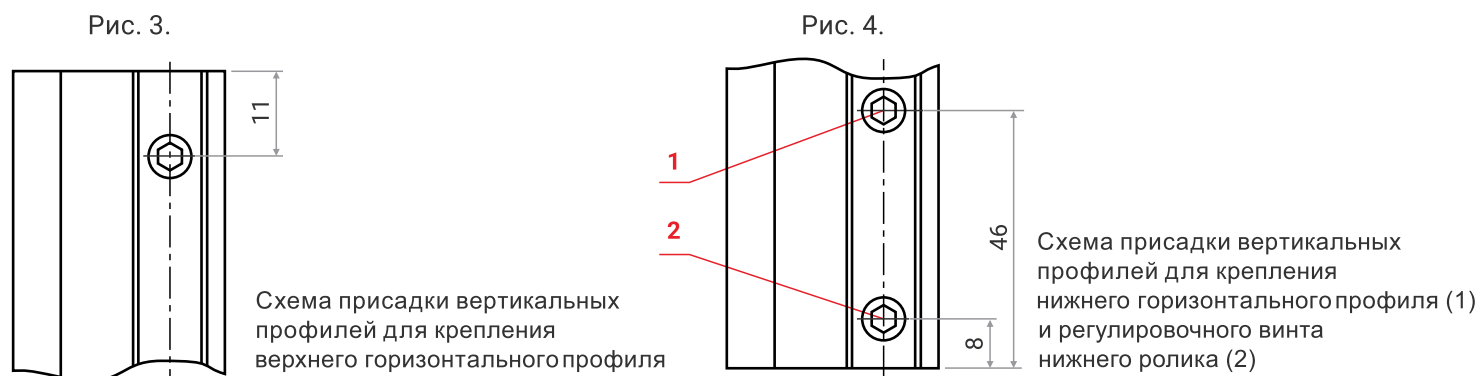
Таблица №1

Профиль	Высота двери (S), где Высота проема (H)	Ширина двери (L), где (n) кол-во перехлестов (B) ширина проема (N) кол-во дверей	Просчет наполнения				Просчет горизонтальных и стыковочных профилей
			Стекло		ДСП		
			Высота стекла	Ширина стекла	Высота ДСП	Ширина ДСП	
MS 161	H - 40 мм	$(13\text{мм} \cdot n + B) / N$	S - 5 мм	L - 5 мм	S - 3 мм	L - 3 мм	L - 25 мм
MS 162	H - 40 мм	$(13\text{мм} \cdot n + B) / N$	S - 5 мм	L - 5 мм	S - 3 мм	L - 3 мм	L - 25 мм
MS 163	H - 40 мм	$(11\text{мм} \cdot n + B) / N$	S - 5 мм	L - 6 мм	S - 3 мм	L - 4 мм	L - 21 мм
MS 164	H - 40 мм	$(11\text{мм} \cdot n + B) / N$	S - 5 мм	L - 6 мм	S - 3 мм	L - 4 мм	L - 21 мм

При использовании горизонтальных профилей MS 213, 223.



При использовании горизонтальных профилей MS 215, 225.



3. Произвести расчет длин горизонтальных профилей в соответствии с таблицами №1 (стр. 17) и №2 (стр. 19) и нарезать их в необходимый размер.
4. Подготовить наполнение дверей в соответствии с таблицами №1 и №2 на стр. 17-19.
5. Собрать дверь в соответствии со схемами на стр. 15-16.

* При использовании в дверях наполнения толщиной 4 мм необходима установка уплотнителя по всему периметру.

* При использовании наполнения с разделением его размеры рассчитываются согласно таблице №3 на стр. 19.

Таблица расчета размеров раздвижных дверей для шкафов-купе и их наполнения при использовании горизонтов MS 213 и MS 223.

Таблица №2

Профиль	Высота двери (S), где Высота проема (H)	Ширина двери (L), где (n) кол-во перехлестов (B) ширина проема (N) кол-во дверей	Просчет наполнения				Просчет горизонтальных и стыковочных профилей
			Стекло		ДСП		
			Высота стекла	Ширина стекла	Высота ДСП	Ширина ДСП	
MS 163	H - 40 мм	$(11\text{мм} \cdot n + B) / N$	S - 5 мм	L - 6 мм	S - 3 мм	L - 4 мм	L - 21 мм
MS 164	H - 40 мм	$(11\text{мм} \cdot n + B) / N$	S - 5 мм	L - 6 мм	S - 3 мм	L - 4 мм	L - 21 мм

Пример расчета размеров двери и комплектующих.

Высота проема (H) для двухдверного шкафа равна 2500 мм, ширина (B) равна 2000 мм.

Вертикальный профиль используем MS 161. В качестве наполнения одной двери будет ДСП толщиной 10 мм, другой двери – стекло толщиной 4 мм.

Производим расчет размеров двери в соответствии с таблицей №1 на стр. 17.

Высота двери (S): $2500 - 40 = 2460$ мм

Ширина двери (L): $(13 \cdot 1 + 2000) / 2 = 1006,5$ мм (округляем до 1007 мм).

Длина вертикального профиля будет равна высоте двери (S): 2460 мм.

Длина верхних и нижних горизонтальных профилей рассчитываем согласно таблице №1 на стр. 17:
 $1007 - 25 = 982$ мм.

Расчет наполнения согласно таблице №1 на стр. 17.

Высота стекла: $2460 - 5 = 2455$ мм

Ширина стекла: $1007 - 5 = 1002$ мм

Высота ДСП: $2460 - 3 = 2457$ мм

Ширина ДСП: $1007 - 3 = 1004$ мм

Таблица изменения расчета наполнения при использовании разделительного профиля*

Таблица №3

Наполнение	MS 415	MS 413
стекло + стекло	минус 3-4 мм	минус 3-4 мм
ДСП + ДСП	минус 2 мм	минус 2 мм

*минус от размера наполнения на каждый разделитель

Техническое описание системы мягкого закрывания MODUS D1 (с нижними роликами в комплекте)

Система мягкого закрывания MODUS D1 используется в дверях классических раздвижных систем MS 110, 120, 125C, 125V, 130, 140, 145, 170, 155, 160, узких раздвижных систем MS 161, 162, 163, 164.

- Вес двери: до 30 кг.
- h двери = H проёма – 41 мм.
- Регулируемый улавливатель (до 8 мм). Позволяет компенсировать разность высот проёма шкафа.

Рекомендуется использование системы в двухдверных шкафах.

На дверь шириной до 780 мм можно установить доводчик только в одну сторону, на дверь большей ширины – доводчик в обе стороны.

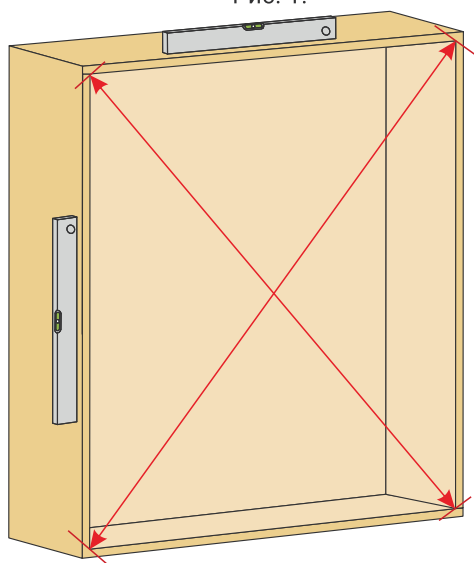
В комплект на 1 дверь входит:



Схемы и порядок установки системы мягкого закрывания MODUS D1

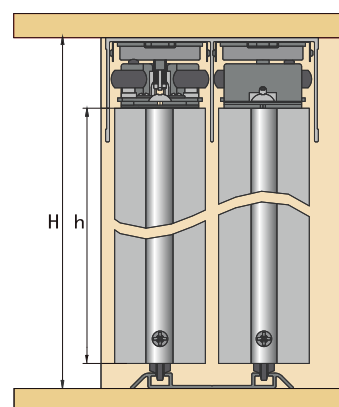
Требования к проему: равенство диагоналей.

Рис. 1.



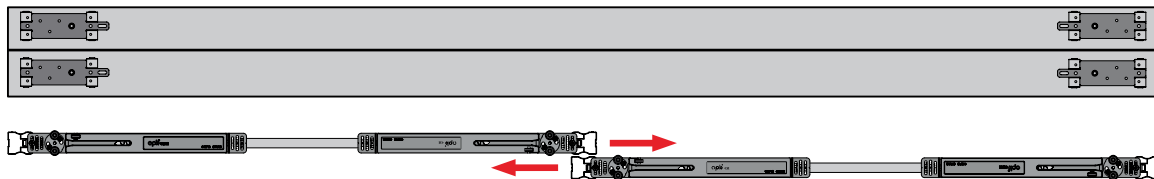
Расчет высоты двери относительно проема.

Рис. 2.



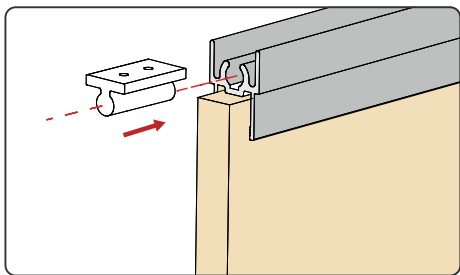
$$h \text{ (высота двери)} = H \text{ (высота проема)} - 41 \text{ мм}$$

Схема установки и размещения комплектующих

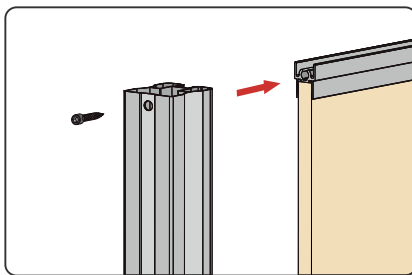


Порядок установки доводчиков на двери

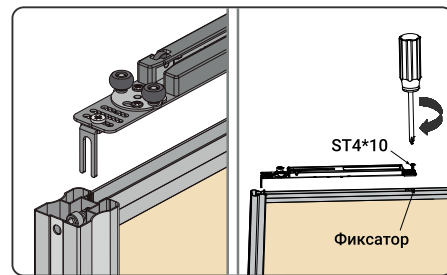
- 1** Вставьте фиксаторы в верхний горизонтальный профиль (1 фиксатор для 1 доводчика)



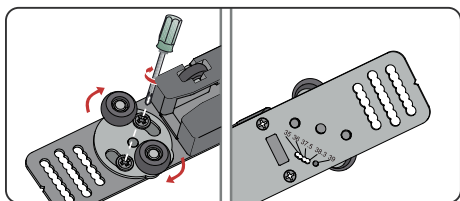
- 2** Зафиксируйте вертикальный профиль



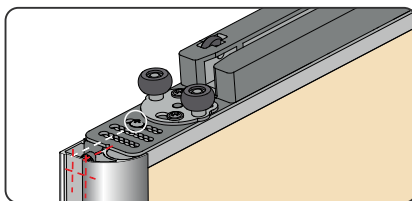
- 3** Установите доводчик в соответствии с изображениями



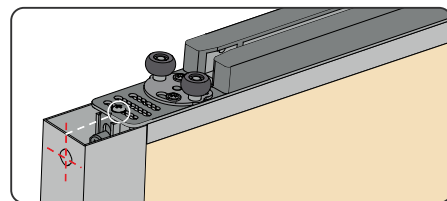
- 4** Регулировка положения распорных роликов
При необходимости отрегулируйте положение роликов в соответствии с шириной паза направляющей



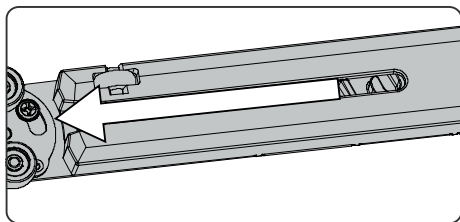
- 5** При использовании асимметричного профиля фиксируйте доводчик в соответствующем положении аналогично изображению.



- 6** При использовании симметричного профиля придерживайтесь положения ноль при фиксации доводчика



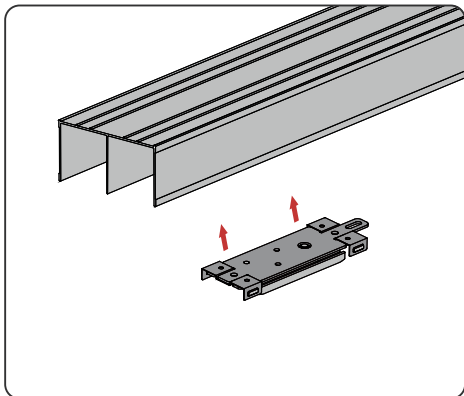
- 7** Захват переведите в открытое положение, как показано на рисунке



Установка и регулировка двери

8 Установите верхнюю и нижнюю направляющие

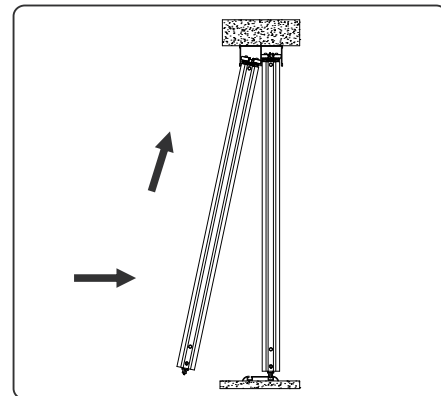
9 Установите улавливатели в верхнюю направляющую



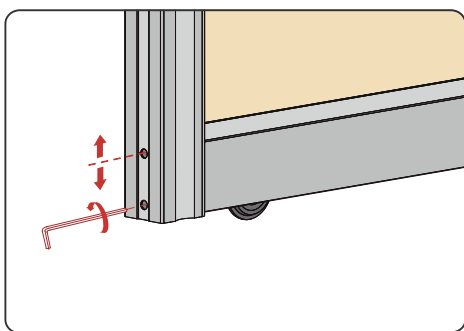
10 При необходимости отрегулируйте улавливатель по высоте



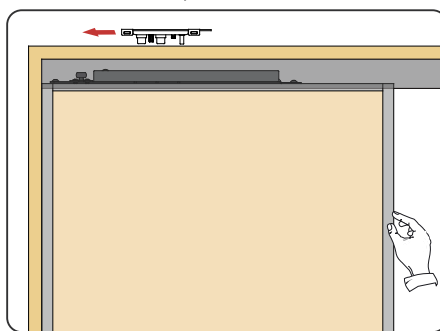
11 Вставьте двери в направляющие



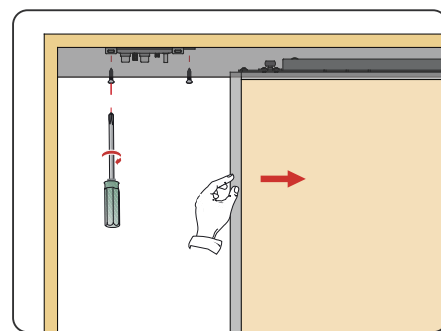
12 Регулировка нижних роликов по высоте. При необходимости отрегулируйте двери по высоте.



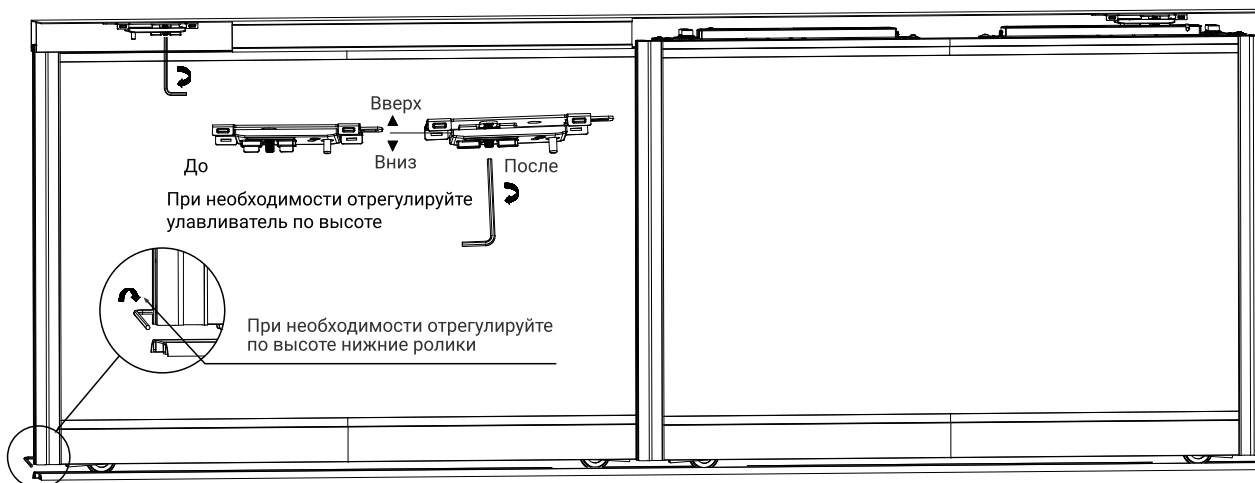
13 Толкните дверь. После срабатывания доводчика переместите дверь далее по ходу движения до нужного положения. Улавливатель автоматически установится



14 Откройте дверь, зафиксируйте улавливатель



15 Схема регулировки улавливателей



Техническое описание системы мягкого закрывания MODUS D2 (без нижних роликов в комплекте)

Система мягкого закрывания MODUS D2 используется в дверях классических раздвижных систем MS 110, 120, 125C, 125, 125V, 130, 140, 145, 170, 155, 160, узких раздвижных систем MS 161, 162, 163, 164.

- Вес двери: до 35 кг.
- h двери = H проёма – 40 мм.

Рекомендуется использование системы в двухдверных шкафах.

На дверь шириной до 600 мм можно установить доводчик только в одну сторону, на дверь большей ширины – доводчик в обе стороны.

В комплект на 1 дверь входит:



доводчик (2 шт.)



улавливатель (2 шт.)



фиксатор (2 шт.)

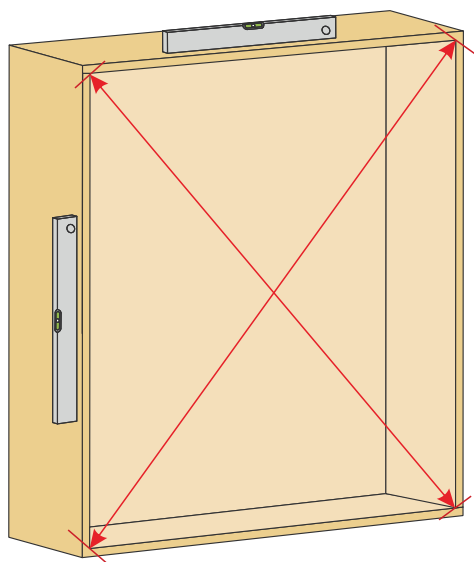


фурнитура для установки

Схемы и порядок установки системы мягкого закрывания MODUS D2

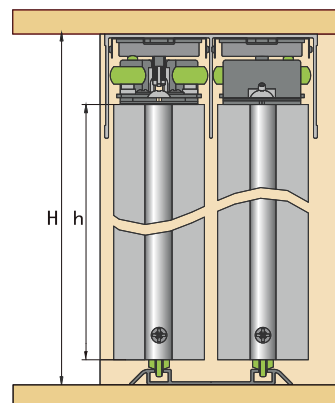
Требования к проему: равенство диагоналей.

Рис. 1.



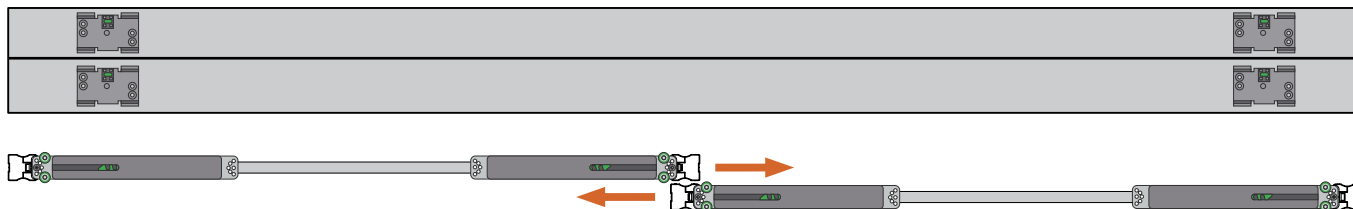
Расчет высоты двери относительно проема.

Рис. 2.



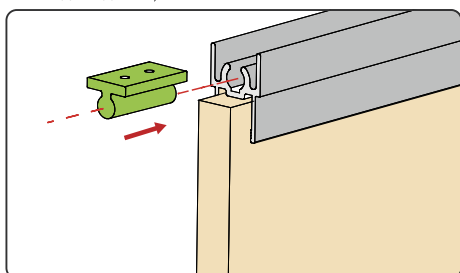
$$h \text{ (высота двери)} = H \text{ (высота проема)} - 40 \text{ мм}$$

Схема установки и размещения комплектующих

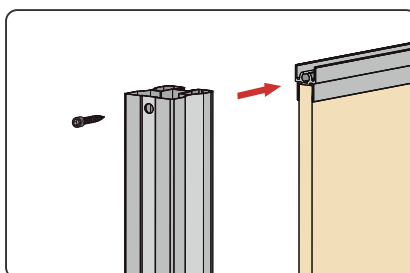


Порядок установки доводчиков на двери

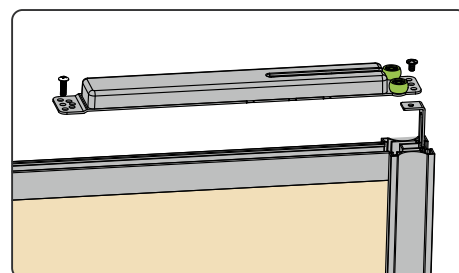
- 1** Вставьте пластиковые фиксаторы в верхний горизонтальный профиль (1 фиксатор для 1 доводчика)



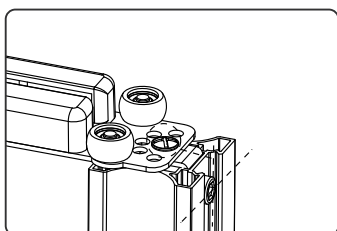
- 2** Зафиксируйте вертикальный профиль



- 3** Установите доводчик

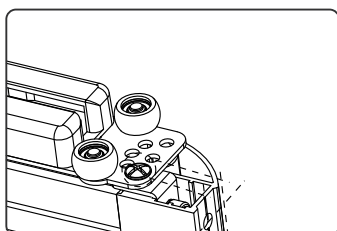


- 4** При использовании симметричного профиля придерживайтесь положения ноль при фиксации доводчика

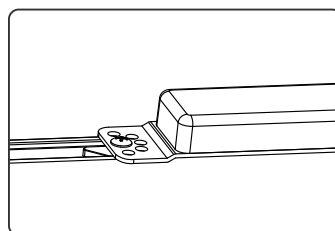


(Симметричный профиль)

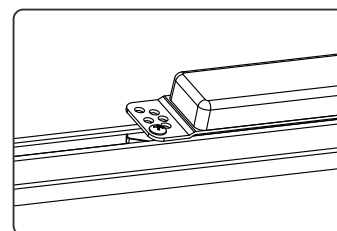
- 5** При использовании асимметричного профиля фиксируйте доводчик в соответствующем положении аналогично изображению



(Асимметричный профиль)

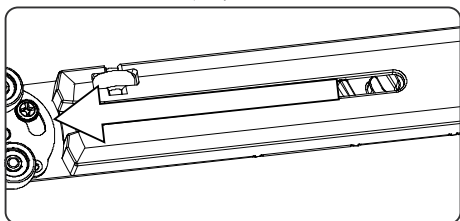


(Симметричный профиль)



(Асимметричный профиль)

- 6** Захват переведите в открытое положение, как показано на рисунке

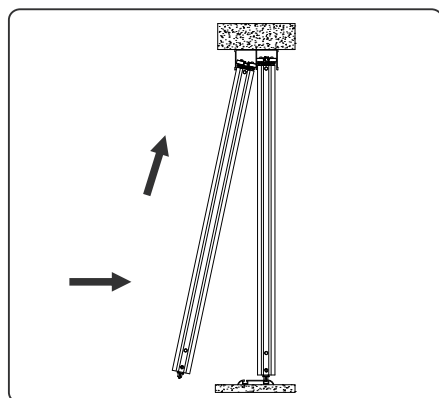


Установка и регулировка двери

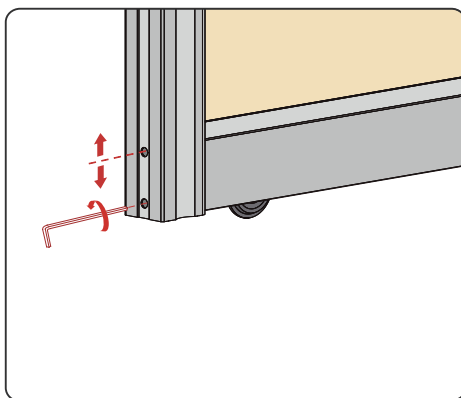
1 Установите верхнюю и нижнюю направляющие

2 Установите улавливатели в верхнюю направляющую

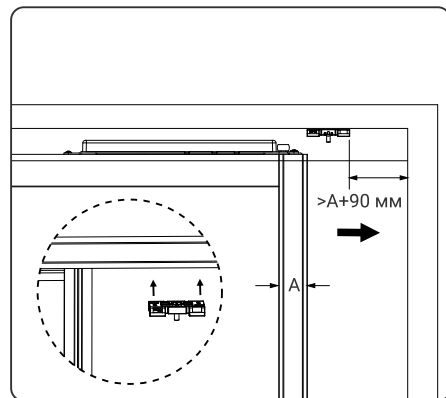
3 Вставьте двери в направляющие



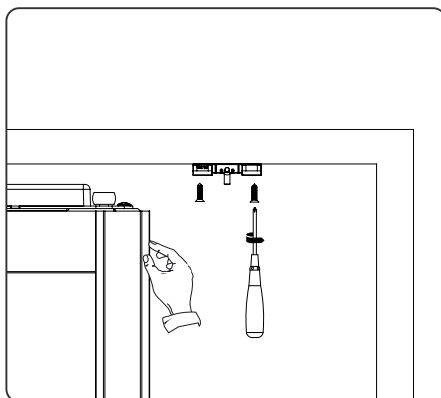
4 Регулировка нижних роликов по высоте. При необходимости отрегулируйте двери по высоте.



5 Толкните дверь. После срабатывания доводчика переместите дверь далее по ходу движения до нужного положения. Улавливатель автоматически установится. Затем откройте дверь и зафиксируйте улавливатель.



6 Откройте дверь. Закрепите улавливатель.



Техническое описание системы мягкого закрывания MODUS D3 (без нижних роликов в комплекте)

Система мягкого закрывания MODUS D3 используется в дверях классических раздвижных систем MS 110, 120, 125С, 125, 125V, 130, 140, 145, 170, 155, 160, узких раздвижных систем MS 161, 162, 163, 164.

- Двухсторонний доводчик (на закрытие и открытие).
- Вес двери: 15–30 кг.
- h двери = H проёма – 40 мм.
- Регулируемый улавливатель (до 8 мм) позволяет компенсировать разность высот проёма шкафа.
- Минимальная ширина двери: 450 мм.

В комплект на 1 дверь входит:



доводчик (1 шт.)



улавливатель (2 шт.)



ролик на площадке (1 шт.)



фиксатор (2 шт.)

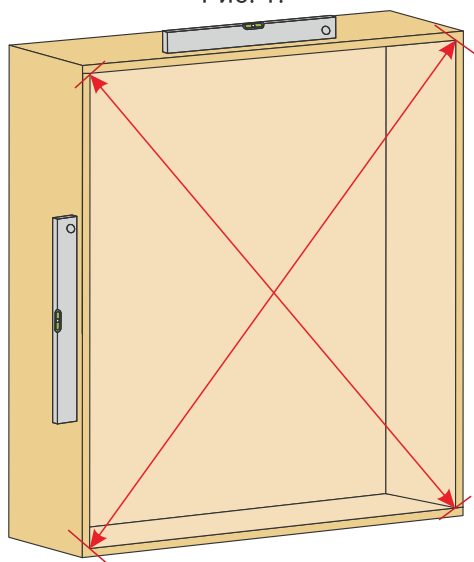


фурнитура для установки

Схемы и порядок установки системы мягкого закрывания MODUS D3

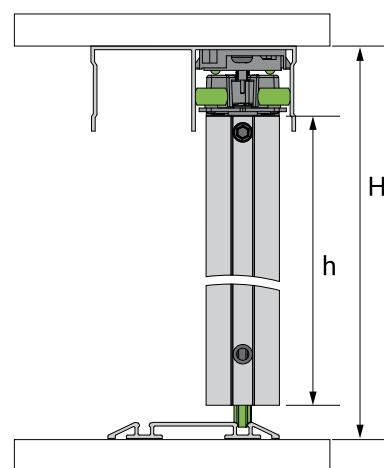
Требования к проему: равенство диагоналей.

Рис. 1.

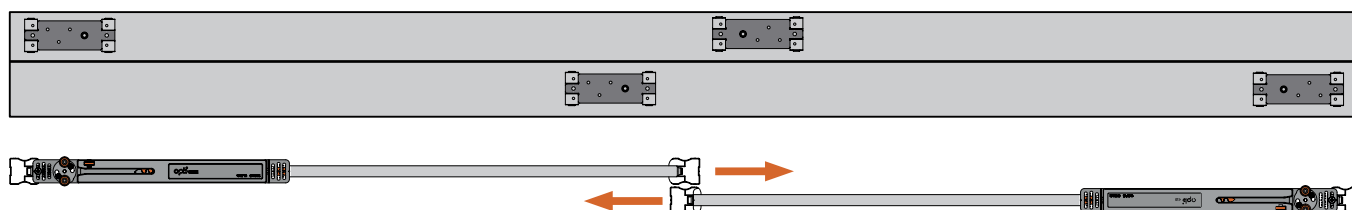


Расчет высоты двери относительно проема.

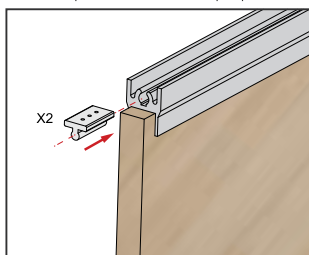
Рис. 2.



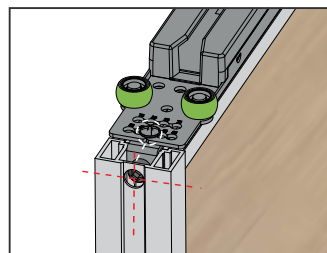
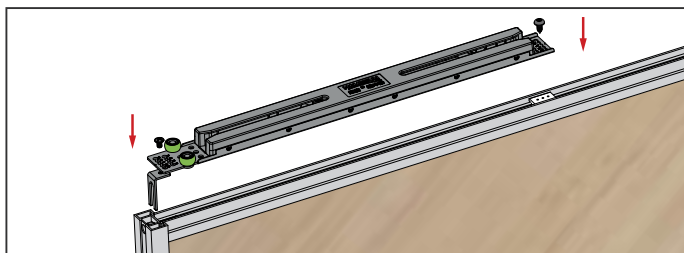
$$h \text{ (высота двери)} = H \text{ (высота проема)} - 40 \text{ мм}$$



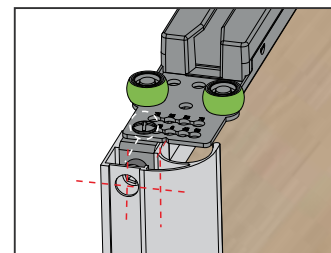
- 1** Вставьте пластиковый фиксатор в верхний горизонтальный профиль



- 2** Установите доводчик

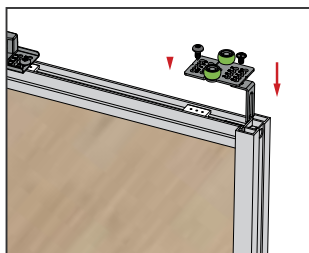


(Симметричный профиль)

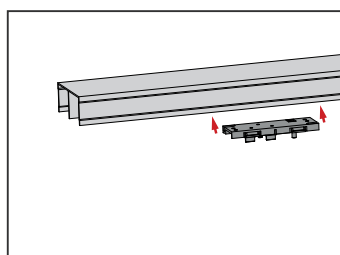


(Асимметричный профиль)

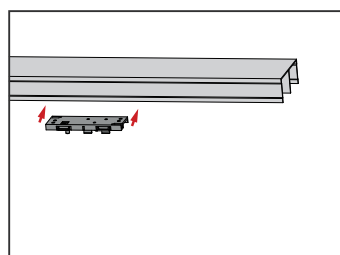
- 3** Установите верхний ролик



- 4** Вставьте улавливатель

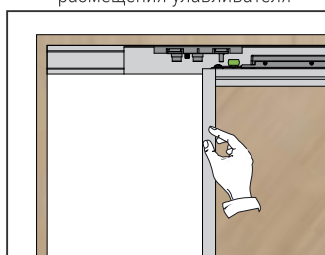


4.1. Вставьте левосторонний улавливатель в верхнюю направляющую

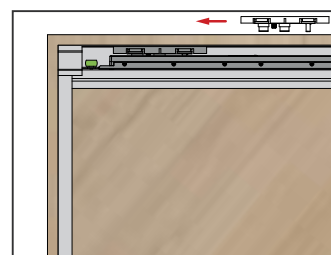


4.2. Вставьте правосторонний улавливатель в верхнюю направляющую

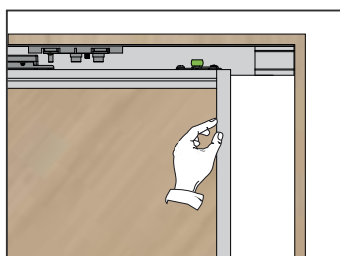
- 5** Определите точку размещения улавливателя



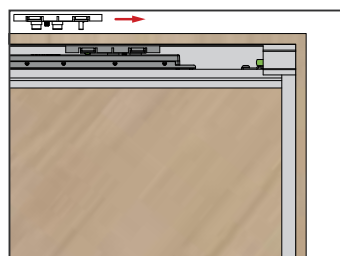
5.1. Закройте дверь в левую сторону. После срабатывания доводчика переместите дверь далее по ходу движения до нужного положения



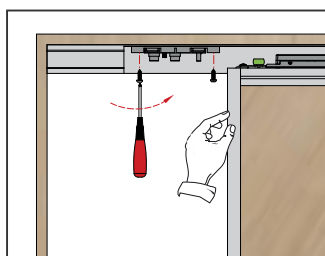
5.2. Улавливатель автоматически установится



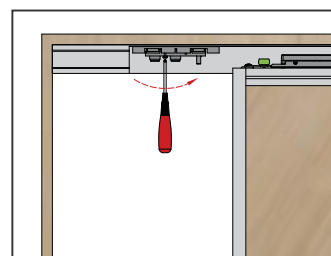
5.3. Закройте дверь в правую сторону. После срабатывания доводчика переместите дверь далее по ходу движения до нужного положения



5.4. Улавливатель автоматически установится



5.5. Откройте дверь и закрепите улавливатели, используя саморезы



- 6** При необходимости отрегулируйте улавливатель по высоте

Техническое описание системы мягкого закрывания MODUS D4 (с нижними роликами в комплекте)

Система мягкого закрывания MODUS D4 используется в дверях классических раздвижных систем MS 110, 120, 125C, 125, 125V, 130, 140, 145, 170, 155, 160, узких раздвижных систем MS 161, 162, 163, 164.

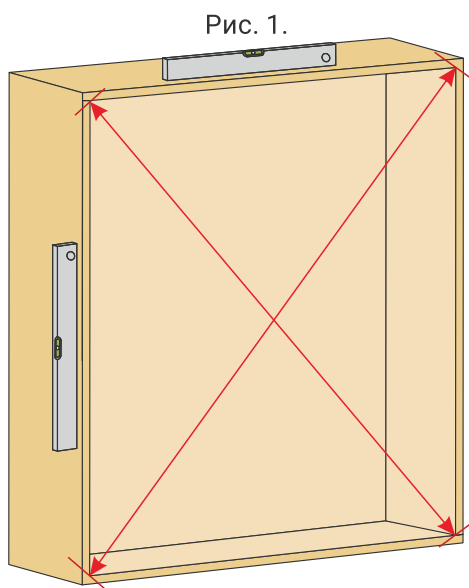
- Вес двери: 30 – 50 кг.
- h двери = H проёма – 43 мм.
- Регулируемый улавливатель (до 8 мм). Позволяет компенсировать разность высот проёма шкафа.
- Минимальная ширина двери: 820 мм.

В комплект на 3 двери входит:

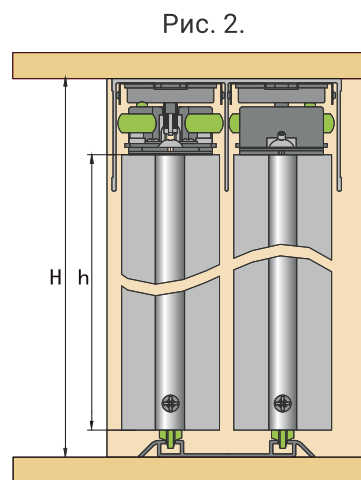


Схемы и порядок установки системы мягкого закрывания MODUS D4

Требования к проему: равенство диагоналей.

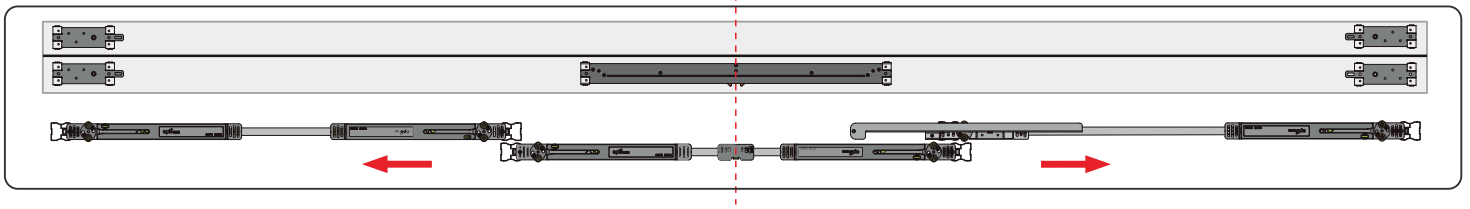


Расчет высоты двери относительно проема.



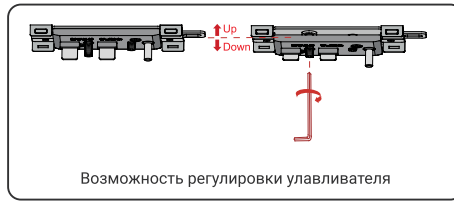
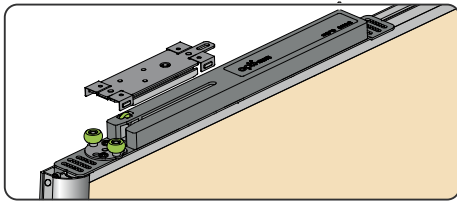
$$h \text{ (высота двери)} = H \text{ (высота проема)} - 43 \text{ мм}$$

Схема установки и размещения комплектующих

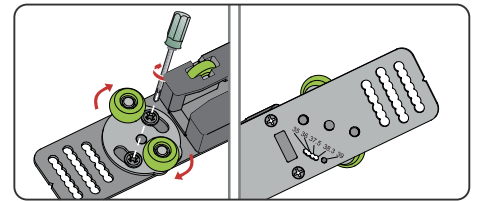


Порядок установки доводчиков на двери

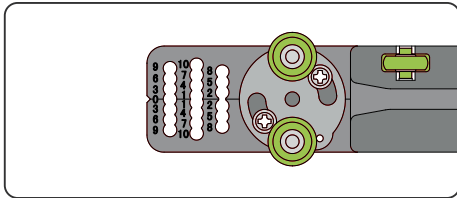
1 Расположение улавливателя и доводчика



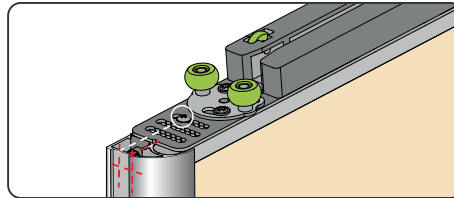
2 Регулировка положения распорных роликов



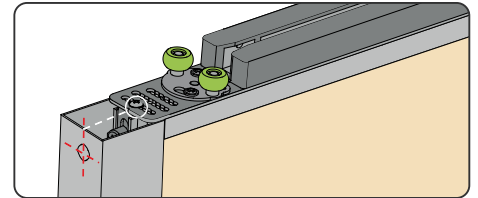
3 При использовании симметричного профиля придерживайтесь положения ноль при фиксации доводчика



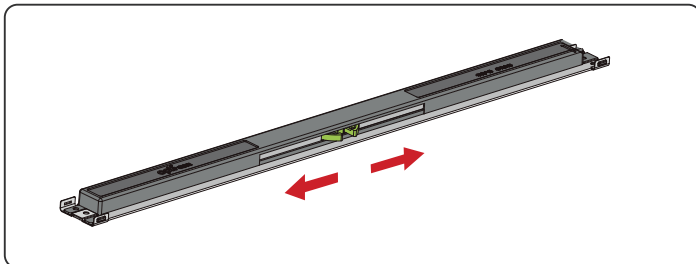
4 При использовании асимметричного профиля фиксируйте доводчик в соответствующем положении аналогично изображению.



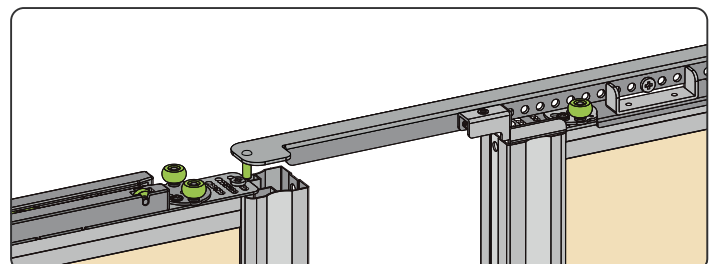
5 При использовании симметричного профиля фиксируйте доводчик в соответствующем положении аналогично изображению.



6 Центральный двухсторонний позиционер (для передней двери)

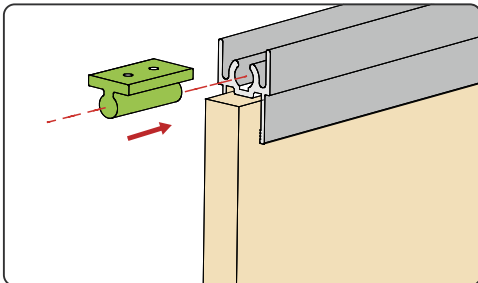


7 Установка позиционера для задних дверей

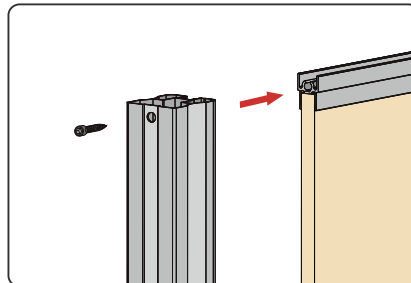


Установка доводчиков на задние двери

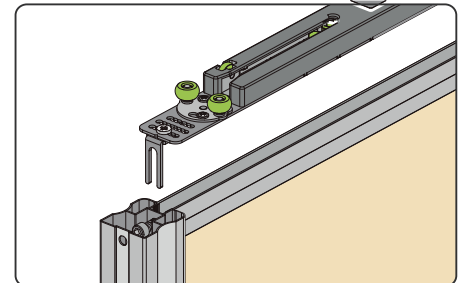
1 Вставьте фиксаторы в верхний горизонтальный профиль (1 фиксатор для 1 доводчика)



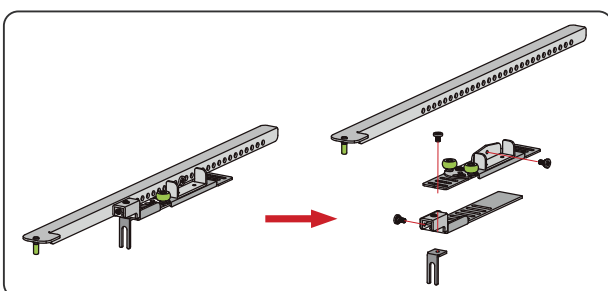
2 Зафиксируйте вертикальный профиль



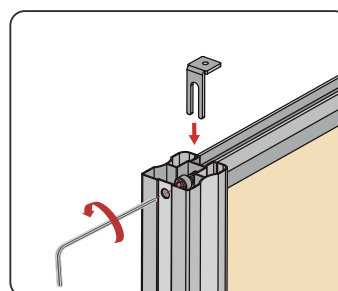
3 Установите доводчик в соответствии с изображением



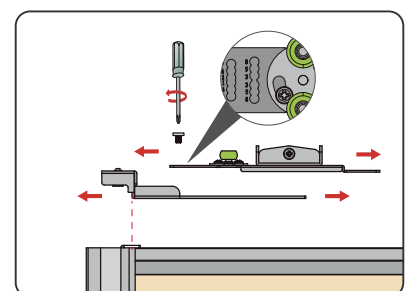
4 Сборка и установка позиционера для задних дверей



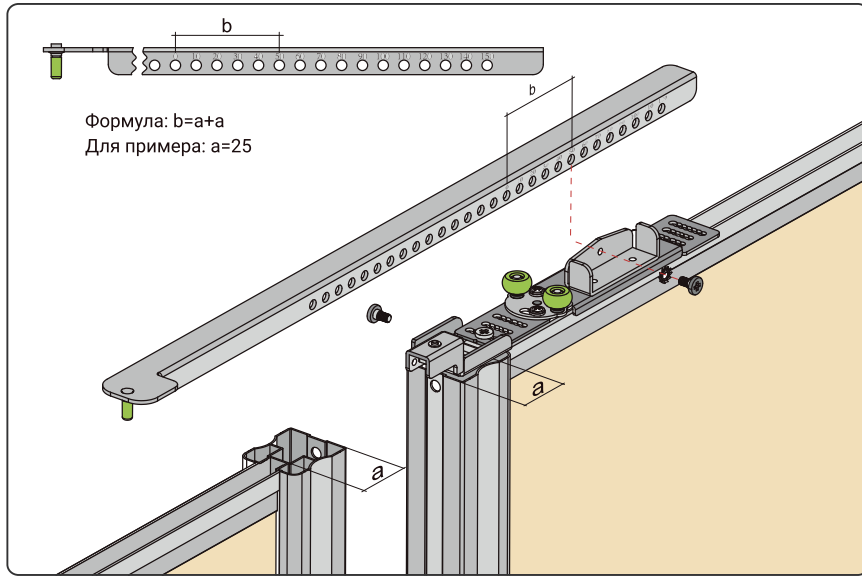
5



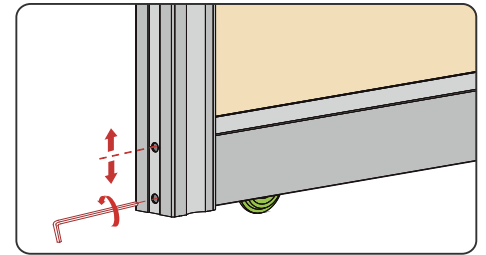
6



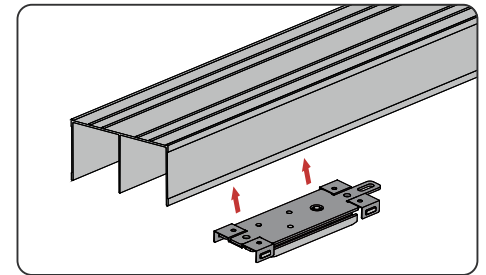
7 Расчет положения



8 Регулировка нижних роликов по высоте

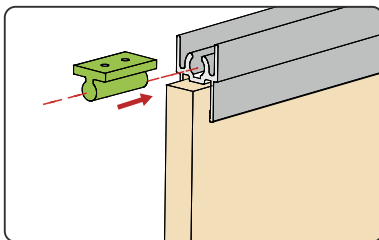


9 Установка улавливателя в направляющую

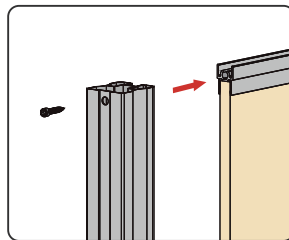


Установка доводчиков на переднюю дверь

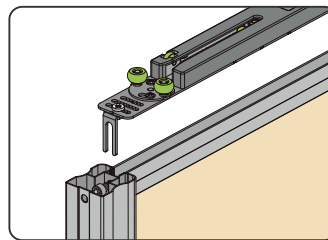
1 Вставьте фиксаторы в верхний горизонтальный профиль (4 шт.)



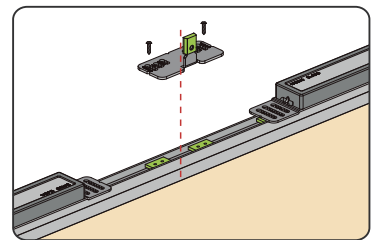
2 Установите вертикальный профиль



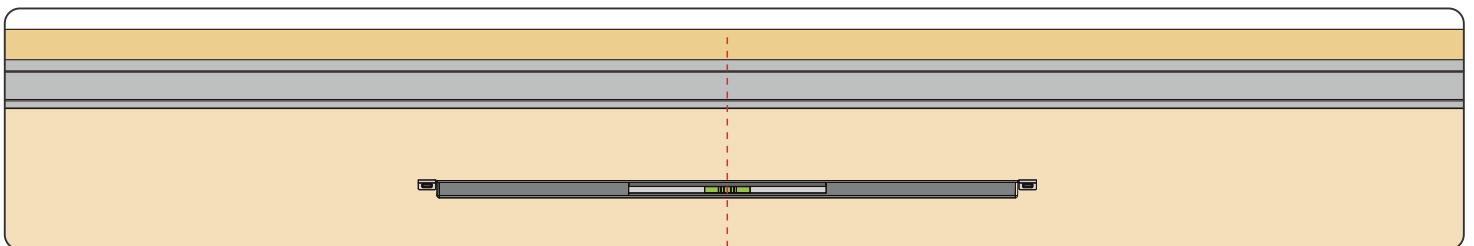
3



4 Установите стопор как показано на картинке

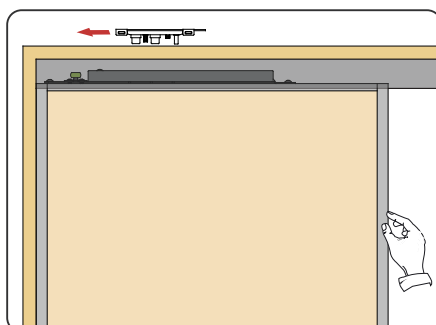


Установите позиционер передней двери в соответствии со схемой

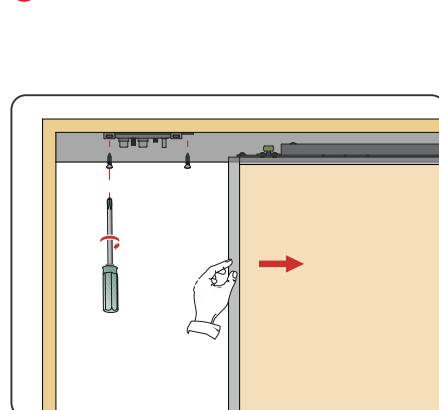


Регулировка двери

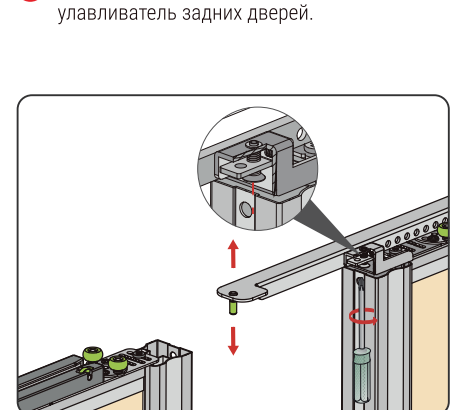
1 Толкните дверь. После срабатывания доводчика переместите дверь далее по ходу движения до нужного положения. Улавливатель автоматически установится.



2 Откройте дверь, зафиксируйте улавливатель



3 При необходимости отрегулируйте улавливатель задних дверей.



Техническое описание врезной стяжки-выпрямителя М1

Назначение: для выравнивания деформированных дверей.

Материал двери: дсп, мдф, массив и т.п.

Толщина двери: ≥ 16 мм.

Высота двери: 1000 мм - 2650 мм.

Диаметр шпильки: 8 мм.

Используйте 2 комплекта если ширина двери более чем 600 мм.

Комплектация:



Верхняя часть
(1 шт.)



Нижняя часть
(1 шт.)

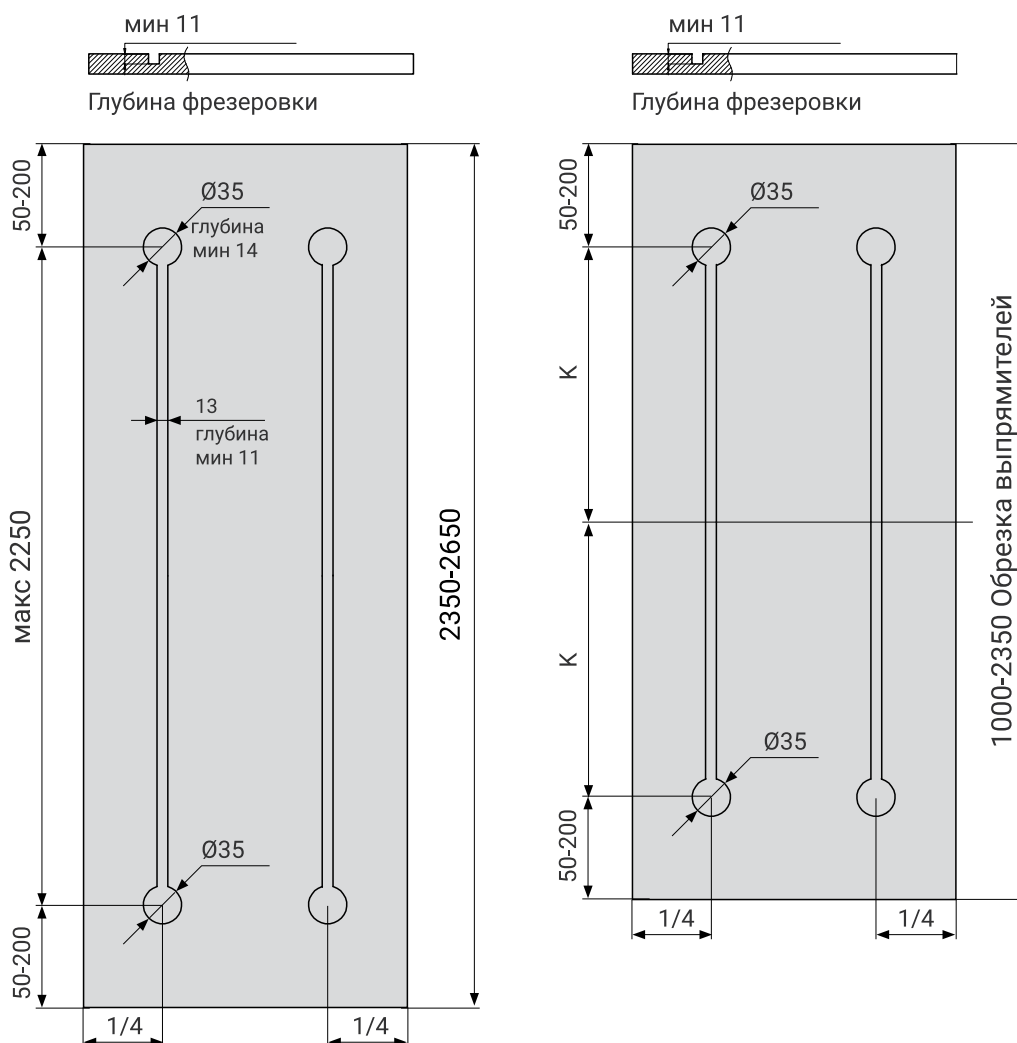


Фиксирующая накладка
на гайку (1 шт.)

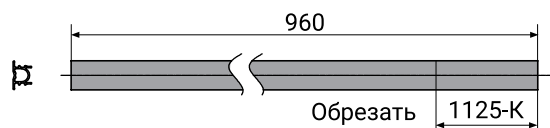


Фиксирующая накладка
(6 шт.)

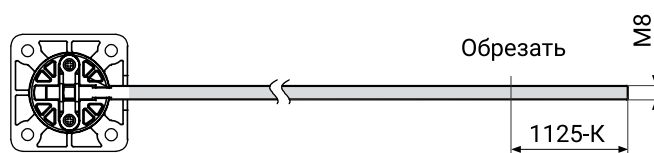
1. Размеры фрезеровки.



2. Обрезка длины выпрямителя (Если высота двери 1000-2100 мм)

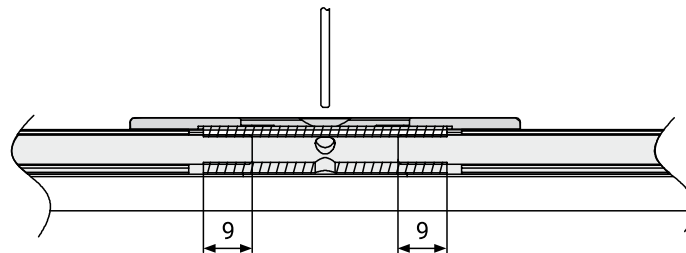


Обрезка длины пластиковой части (обрезка обязательна для верхней и нижней частей выпрямителей)



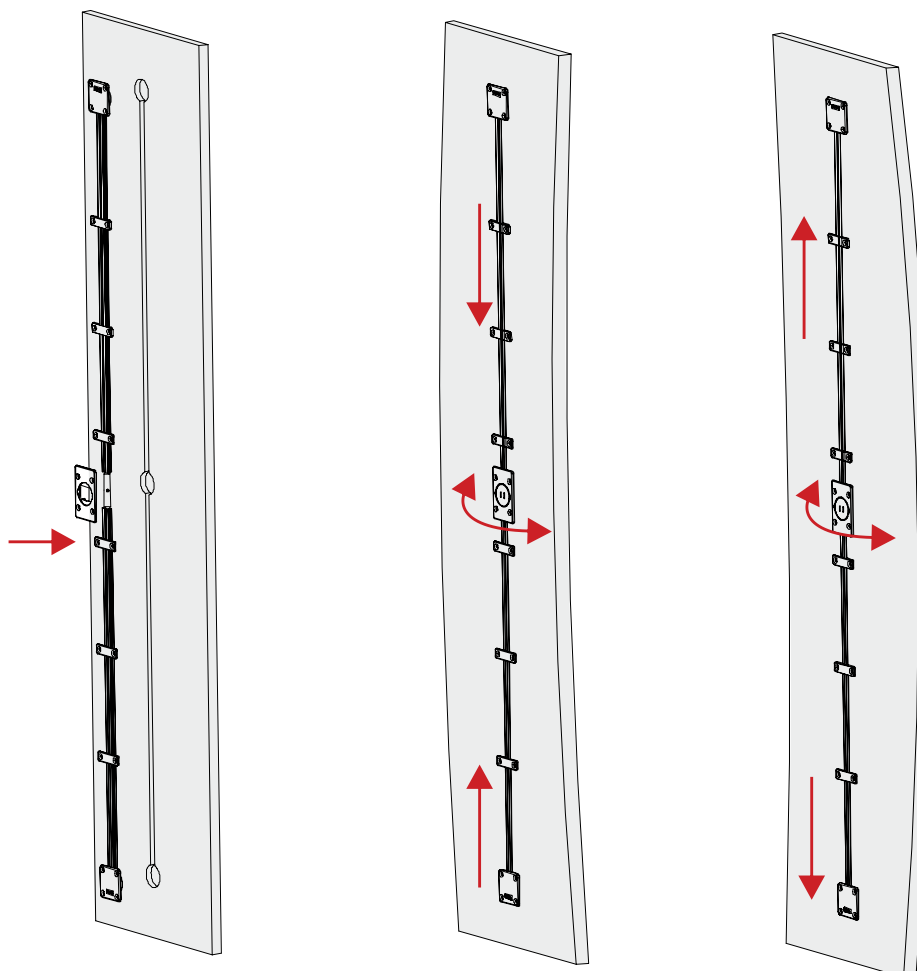
Обрезка длины шпильки (обрезка обязательна для верхней и нижней частей)

3. Соберите выпрямитель путем вкручивания двух шпилек в гайку с двух сторон. Отрегулируйте выпрямитель до нужного положения и вставьте его в паз. Зафиксируйте его саморезами на двух концах выпрямителя.



4. Установите все фиксирующие накладки.

5. Используйте штифт, чтобы натянуть дверь до прямого положения. Закрепите фиксирующую накладку на гайку.



Техническое описание врезной стяжки-выпрямителя M2

Назначение: для выравнивания деформированных дверей.

Материал двери: дсп, мдф, массив и т.п.

Толщина двери: ≥ 16 мм.

Высота двери: 1000 мм - 2300 мм.

Диаметр шпильки: 6 мм.

Используйте 2 комплекта если ширина двери более чем 600 мм.

Комплектация:



Верхняя часть
(1 шт.)



Нижняя часть
(1 шт.)



Фиксирующая накладка
на гайку (1 шт.)



Фиксирующая
накладка (6 шт.)

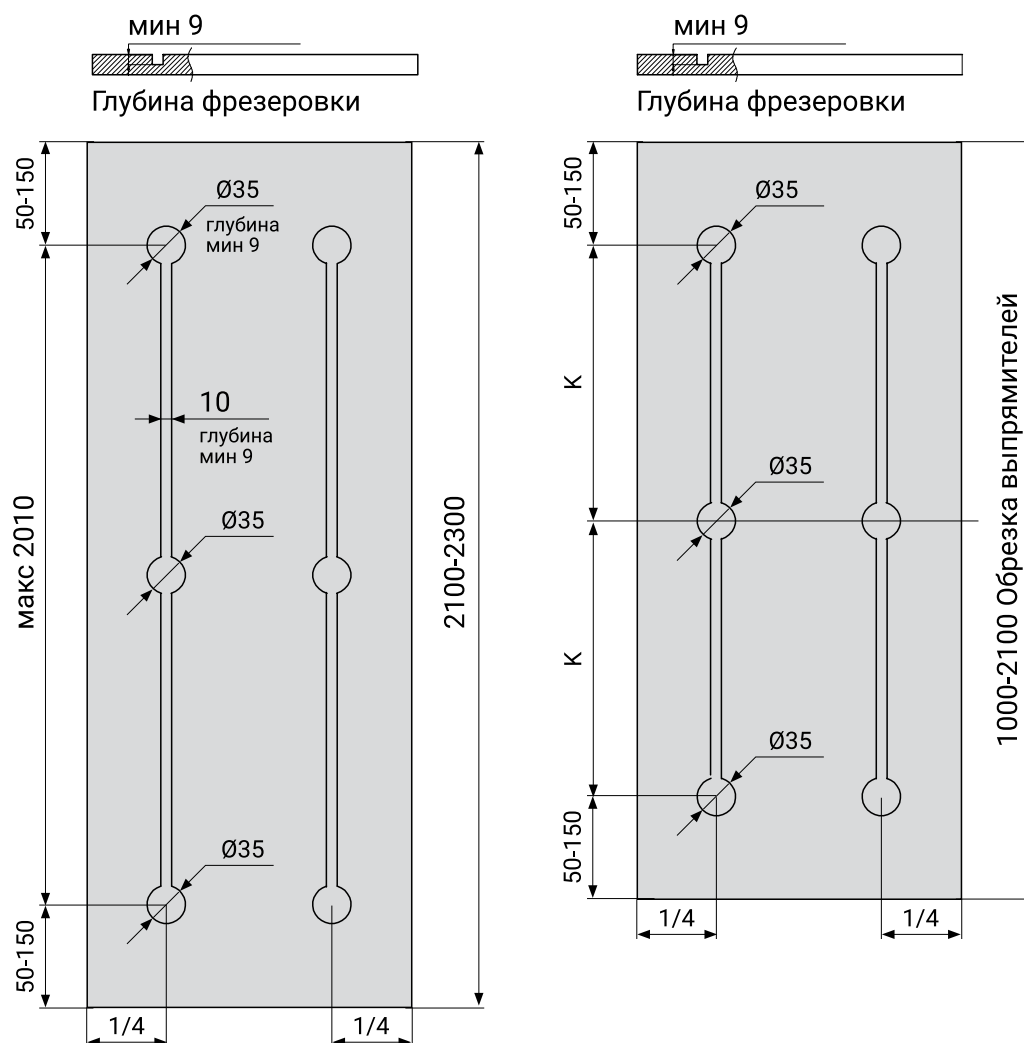


Декоративная
накладка (1 шт.)

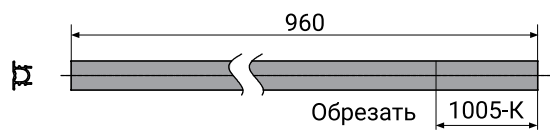


Железный
штифт (1 шт.)

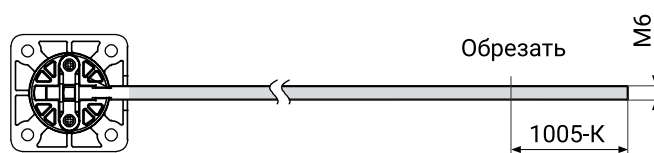
1. Размеры фрезеровки.



2. Обрезка длины выпрямителя (Если высота двери 1000-2100 мм)

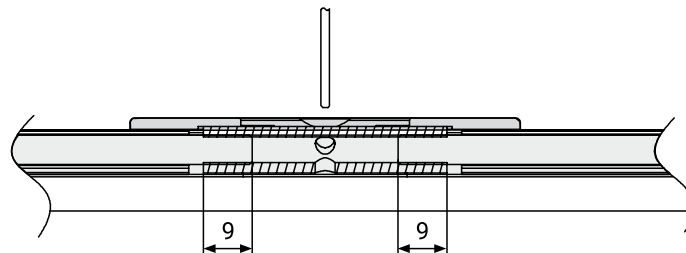


Обрезка длины алюминиевой части (обрезка обязательна для верхней и нижней частей выпрямителей)



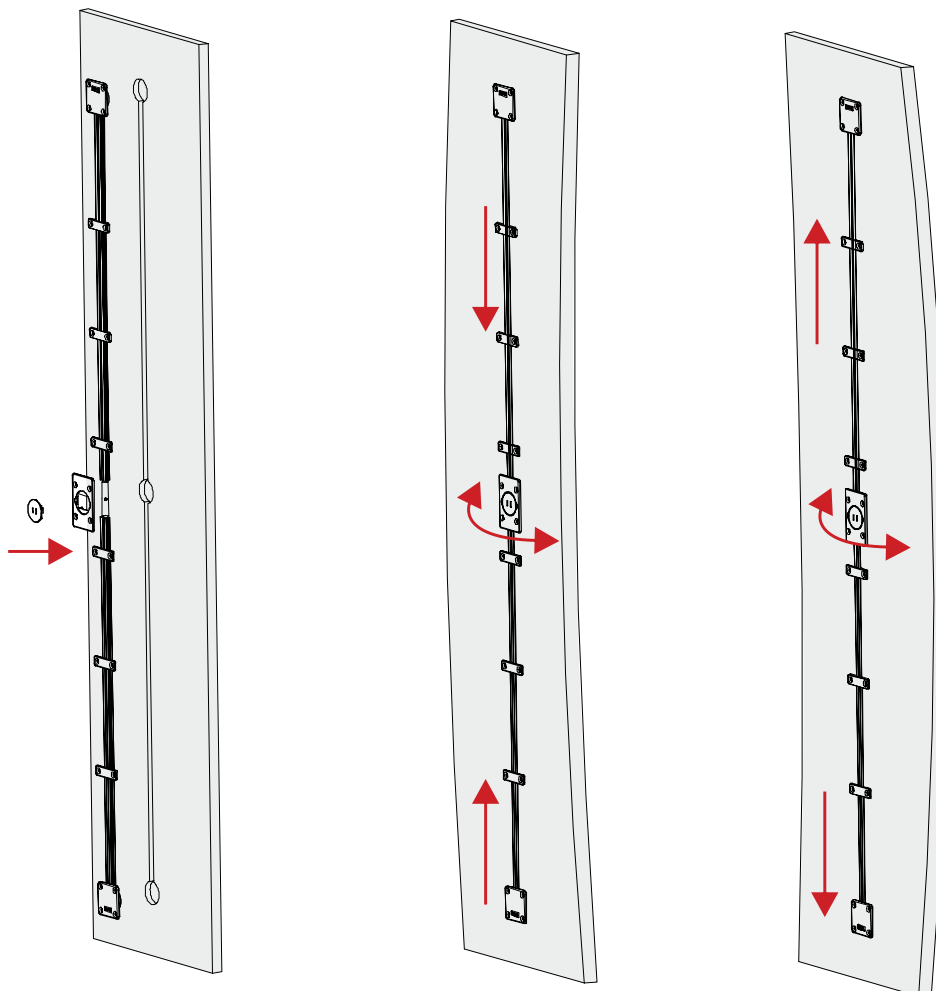
Обрезка длины шпильки (обрезка обязательна для верхней и нижней частей)

3. Соберите выпрямитель путем вкручивания двух шпилек в гайку с двух сторон. Отрегулируйте выпрямитель до нужного положения и вставьте его в паз. Зафиксируйте его саморезами на двух концах выпрямителя.



4. Установите все фиксирующие накладки.

5. Используйте штифт, чтобы натянуть дверь до прямого положения. Закрепите фиксирующую накладку на гайку.



Техническое описание накладной стяжки-выпрямителя МЗ

Назначение: для выравнивания деформированных дверей.

Материал двери: дсп, мдф, массив и т.п.

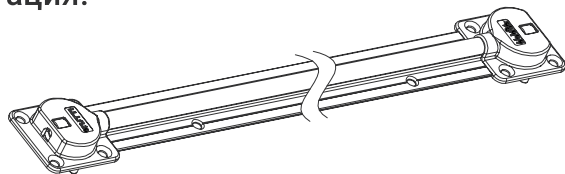
Толщина двери: ≥ 16 мм.

Высота двери: 1000 мм ~ 2700 мм.

Диаметр шпильки: 6 мм.

Используйте 2 комплекта если ширина двери более чем 600 мм.

Комплектация:

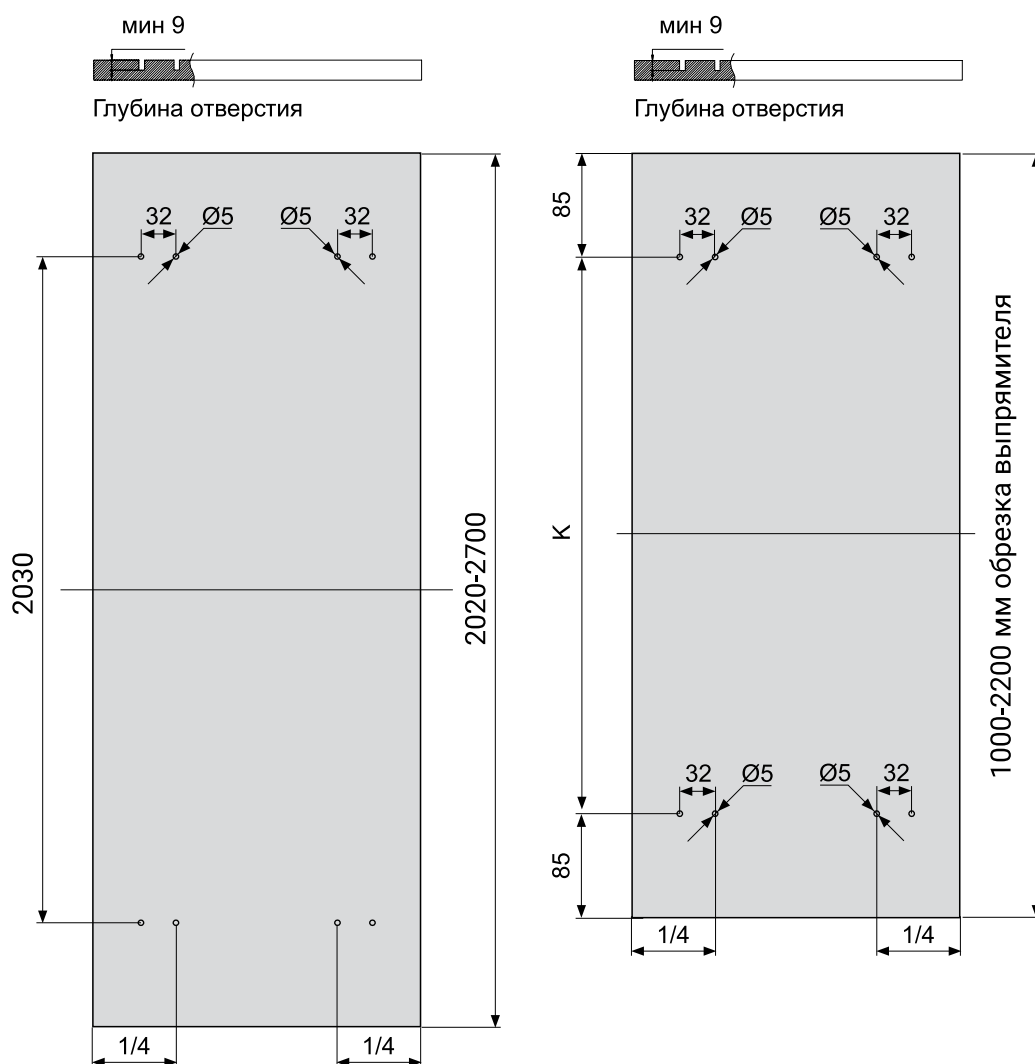


Внешний выпрямитель (1 шт.)



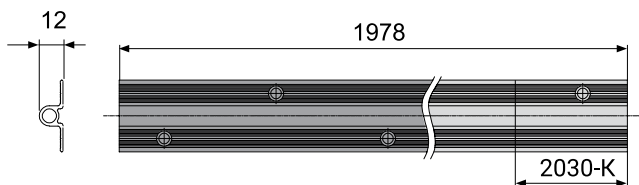
Шестигранный ключ 4 мм (1 шт.)

1. Размеры отверстий.

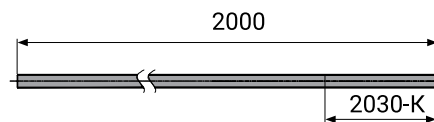


Техническое описание накладной стяжки-выпрямителя МЗ

2. Размеры обрезки
(Если высота двери 1000-2200 мм)

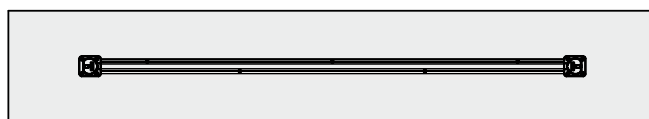


Длина обрезки алюминиевой части



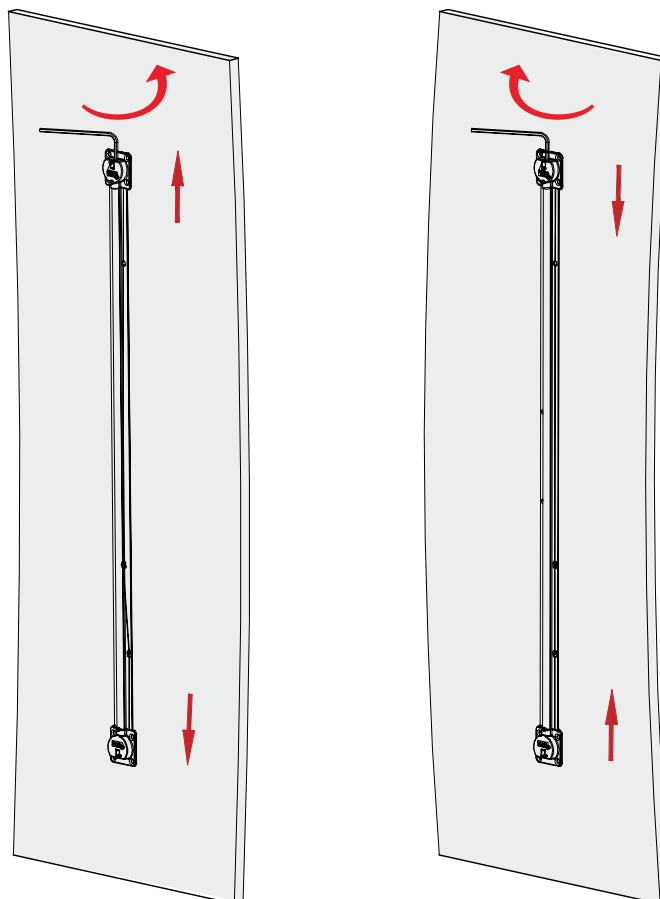
Длина обрезки шпильки

3. Отрегулируйте выпрямитель до нужного положения, чтобы вставить шпильку по двум краям в отверстия



4. Установите выпрямитель на панель при помощи закручивания саморезов.

5. Отрегулируйте выпрямитель при помощи шестигранного ключа до прямого положения двери



Техническое описание раздвижной системы MODUS T309

Раздвижная система T309 рассчитана только для двухдверных шкафов, в том числе невысоких тумб. Система используется как для тяжелых дверей (до 50 кг), так и для легких небольших фасадов в корпусной мебели. Для монтажа роликов и направляющих необходима предварительная фрезеровка. Расстояние между полотнами - минимум 9 мм. Фасады в данной системе могут быть, как в профиле, так и без него. В качестве алюминиевого обрамления можно использовать фасадные профили серии MZ (MZ 04, MZ 10, MZ 17). Минимально допустимое расстояние между фасадами - 9 мм.

- Максимальная нагрузка на дверь: 50 кг.
- Толщина двери: ≥ 18 мм.
- Ширина двери: 500 – 1800 мм.
- Высота двери: 800 – 2800 мм.
- Регулировка по горизонтали до 8 мм.

Рекомендуемая пропорция высоты к ширине фасада составляет 2,5:1.

Система T309 доступна в двух цветах: серебро А 00 и черный А 26.

Комплектация:



Доводчик (4 шт.)



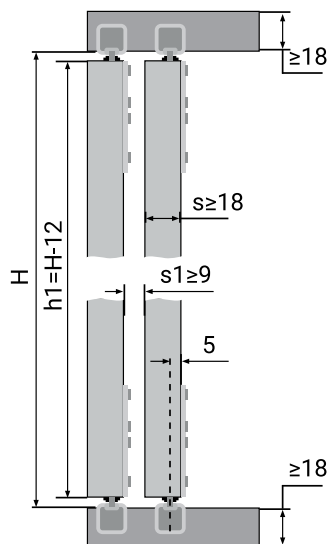
Ролик врезной (8 шт.)

Порядок сборки фасадов и подготовки корпуса

1. Схема установки фасадов в проем шкафа

Рис. 1.

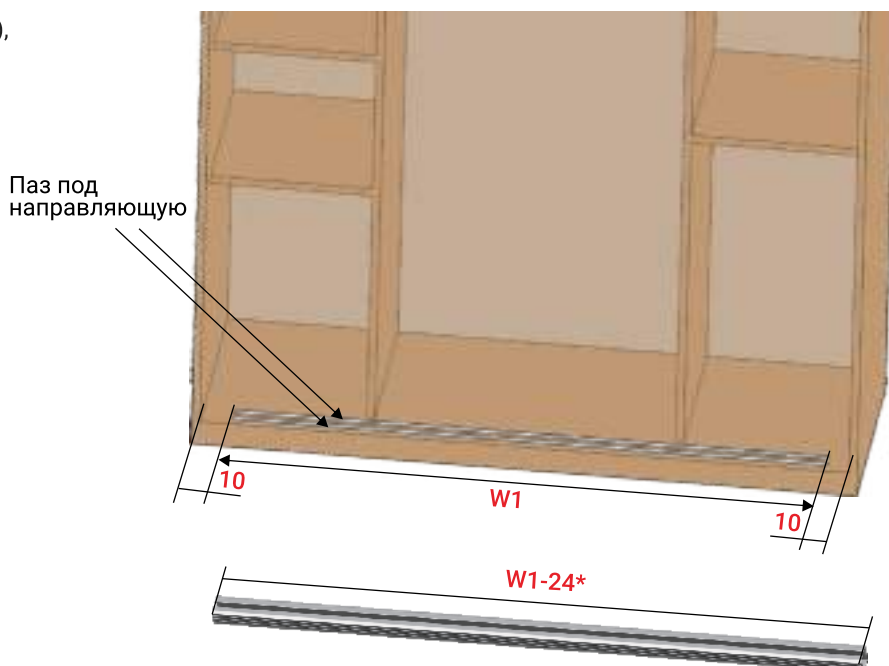
$h_1 = H - 12$, где h_1 - высота двери, H - высота проема
 $L = (A+B)/2$, где L - ширина двери,
 A - ширина перехлеста (рекомендуется $A = 20$ мм),
 B - ширина проема



где s - толщина фасада
 s_1 - зазор между фасадами

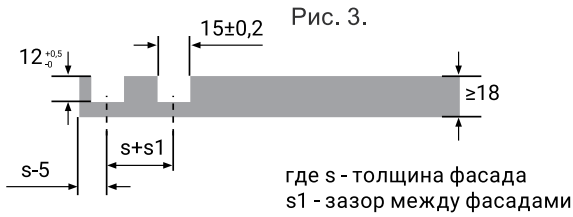
2. Расчет длины направляющей и паза под направляющую

Рис. 2.

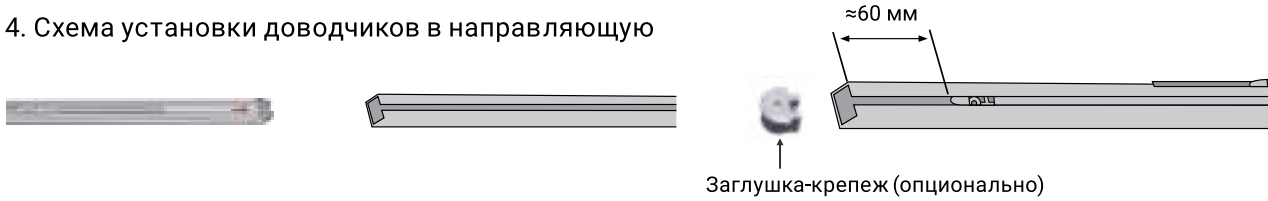


*При использовании заглушки-крепежа

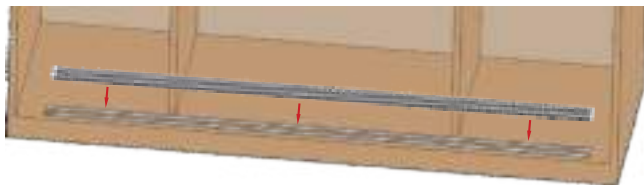
3. Схема фрезеровки паза под направляющие



4. Схема установки доводчиков в направляющую



5. Схема установки направляющей



Доводчик вставляем в верхнюю направляющую

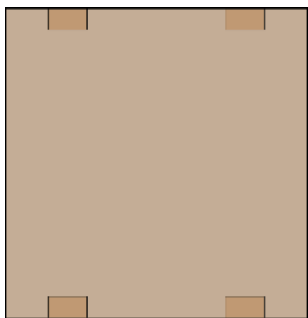
5.1. Схема установки пластиковой заглушки



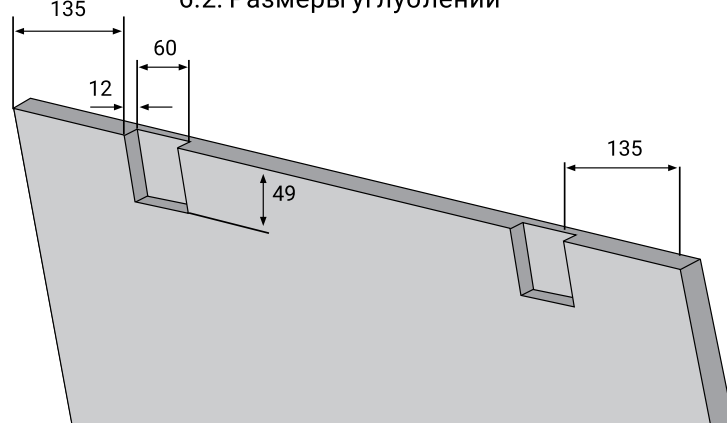
Закрутите винт в заглушке, чтобы вынуть направляющую

6. Схема фрезеровки фасада под ролики

6.1. Сделайте симметричные углубления с обратной стороны фасада



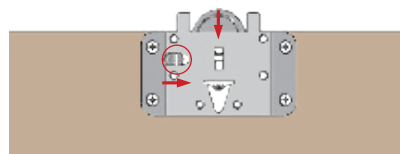
6.2. Размеры углублений



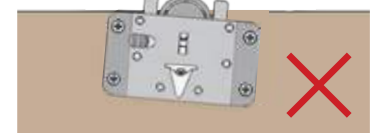
7. Схема установки роликов



7.1. Зафиксируйте ролик в нижнем положении



Внимание: во время установки ролик должен быть в горизонтальном положении

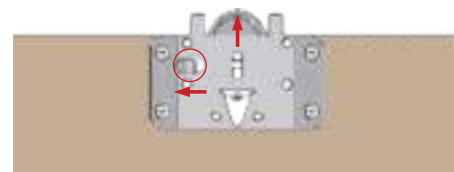


8. Схема установки дверей

Начинайте установку двери с нижней части. Не наклоняйте дверь более чем на 20° относительно направляющей. Затем поднимите дверь, чтобы вставить верхние ролики в направляющую.

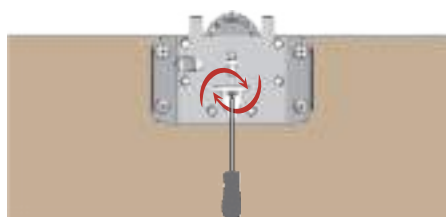


Отпустите кнопку на ролике как показано на рисунке"



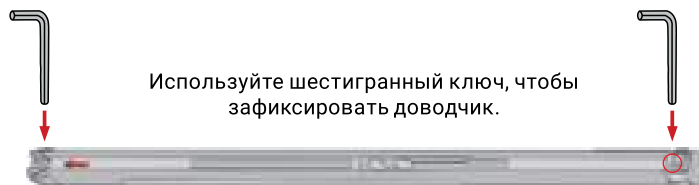
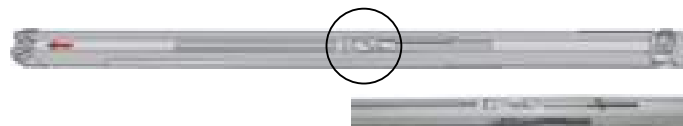
9. Регулировка дверей по высоте

При необходимости отрегулируйте выпад роликов при помощи винта



10. Позиционирование и регулировка доводчиков

Отведите захват в открытое положение согласно изображению. Зафиксируйте доводчик в крайнем положении в направляющей. Закройте дверь. При необходимости измените положение доводчика в направляющей и зафиксируйте его.



Используйте шестигранный ключ, чтобы зафиксировать доводчик.

Техническое описание раздвижной системы MODUS T409

Раздвижная система T409 рассчитана только для двухдверных шкафов.

Система используется как для тяжелых дверей (до 50 кг), так и для легких небольших фасадов в корпусной мебели.

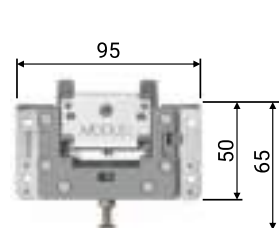
Для монтажа роликов и направляющих не требуется предварительная фрезеровка. Фасады в данной системе могут быть как в профиле, так и без него. В качестве алюминиевого обрамления можно использовать фасадные профили серии MZ (MZ 04, MZ 09, MZ 10, MZ 12, MZ 13, MZ 17, MZ 19).

- Максимальная нагрузка на дверь: 50 кг.
- Толщина двери: 18 – 20 мм.
- Ширина двери: 500 – 1800 мм.
- Высота двери: 800 – 2800 мм.
- Регулировка по горизонтали до 8 мм.

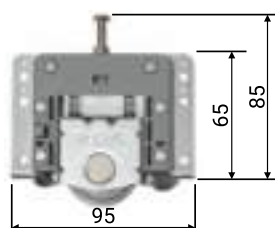
Рекомендуемая пропорция высоты к ширине фасада составляет 2,5:1.

Система T409 доступна в двух цветах: серебро А 00 и черный браш А 25.

Комплектация:



Ролик верхний
Количество: 4 шт.



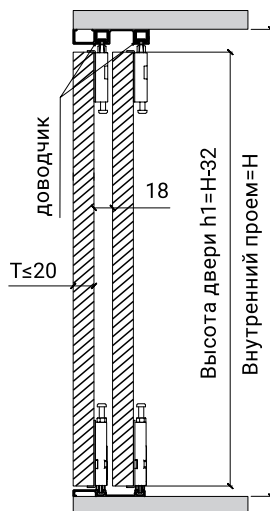
Ролик нижний
Количество: 4 шт.



Доводчик
Количество: 4 шт.

Порядок сборки и установки фасадов

1. Схема установки фасадов в проём шкафа

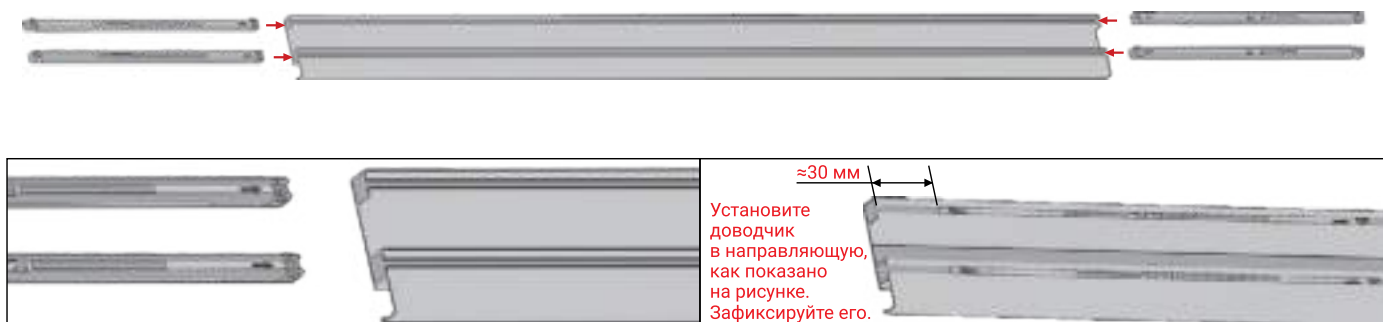


Расчет размеров дверей:

$h1 = H - 32$,
где $h1$ - высота двери,
 H - высота проема

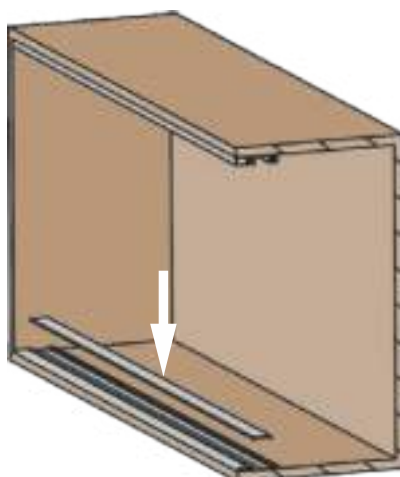
$L = (A + B) / 2$,
где A - ширина перехлеста
(рекомендуется $A = 20$ мм),
 B - ширина проема

2. Схема установки доводчиков в направляющую

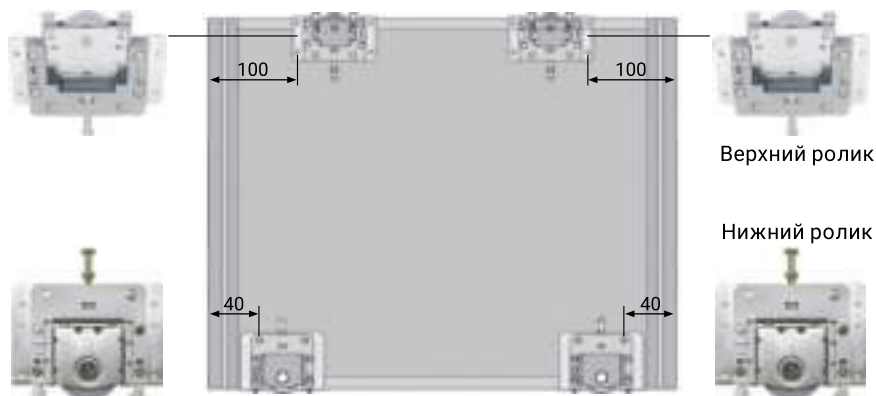


3. Схема установки направляющих

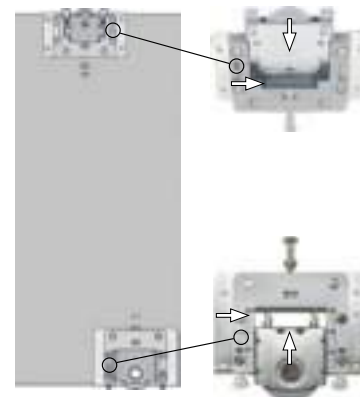
После фиксации нижней направляющей вставьте заглушку в соответствующий паз для того, чтобы скрыть крепежные саморезы.



4. Схема установки роликов

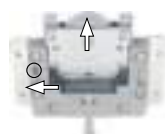
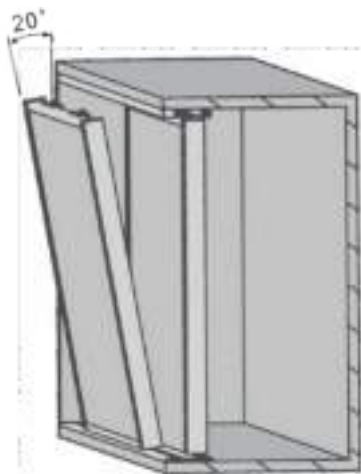


Зафиксируйте ролики, как показано на рисунке

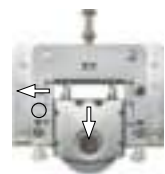


5. Схема установки двери

Начинайте установку двери с нижней части. Не наклоняйте дверь более чем на 20° относительно направляющей. Затем поднимите дверь, чтобы вставить верхние ролики в направляющую. После установки двери переведите ролики в открытое положение, как показано на рисунке.



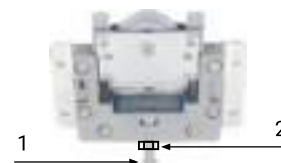
Верхний ролик



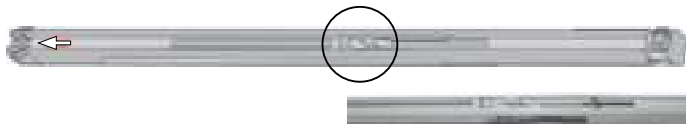
Нижний ролик

6. Регулировка дверей по высоте

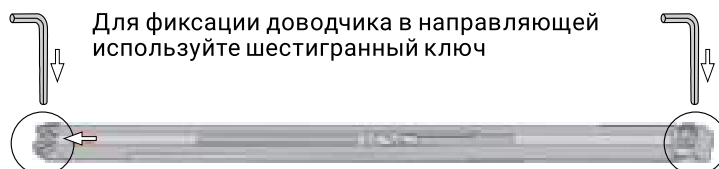
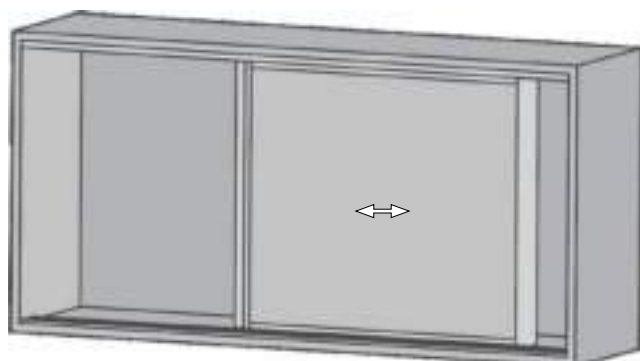
1. При необходимости отрегулируйте выпад роликов при помощи винта.
2. Зафиксируйте данное положение гайкой



7. Позиционирование и регулировка доводчика



Отведите захват в открытое положение согласно изображению. Зафиксируйте доводчик в крайнем положении в направляющей. Закройте дверь. При необходимости измените положение доводчика в направляющей и зафиксируйте его.



Техническое описание подвесной системы MODUS OPK

Особенности системы:

- Двухсторонняя система доводчиков – функция плавного открывания и закрывания дверей.
- Возможность использования в качестве фасадов различных материалов – МДФ, ДСП, стекло (на основе), массив и т.д.
- Устойчивый и плавный ход дверей.
- Антиджампинг – механизм, предотвращающий соскакивание дверей из направляющих, что обеспечивает безопасное использование системы.
- Скрытая система монтажа.
- Максимальная нагрузка на дверь: 70 кг.
- Толщина двери: 18 – 40 мм.
- Ширина двери: 500 – 1800 мм.
- Высота двери: 800 – 2800 мм.
- Рекомендуемая пропорция высоты к ширине фасада составляет 2,5:1.

Мы предлагаем готовые комплекты фурнитуры подвесной системы MODUS OPK для 2-х дверного и 3-х дверного шкафов:

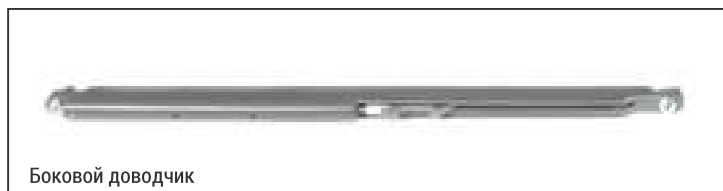
Комплект фурнитуры для 2-х дверного шкафа:

1. Верхний ролик для внешней двери (2 шт.)
2. Нижний ролик для внешней двери (2 шт.)
3. Верхний ролик для внутренней двери (2 шт.)
4. Нижний ролик для внутренней двери (2 шт.)
5. Боковые доводчики (4 шт.)

Комплект фурнитуры для 3-х дверного шкафа:

1. Верхний ролик для внешней двери (2 шт.)
2. Нижний ролик для внешней двери (2 шт.)
3. Верхний ролик для внутренней двери (4 шт.)
4. Нижний ролик для внутренней двери (4 шт.)
5. Боковые доводчики (6 шт.)
6. Центральный двухсторонний позиционер (1 шт.)

Комплект фурнитуры



Боковой доводчик



Центральный доводчик
(в комплекте на 3 двери)



Верхний ролик
для внутренней двери



Нижний ролик
для внутренней двери



Верхний ролик
для внешней двери



Нижний ролик
для внешней двери

Основная комплектация



Дополнительная комплектация 1



Схема расположения и расчет ширины фасадов относительно корпуса.

Размеры

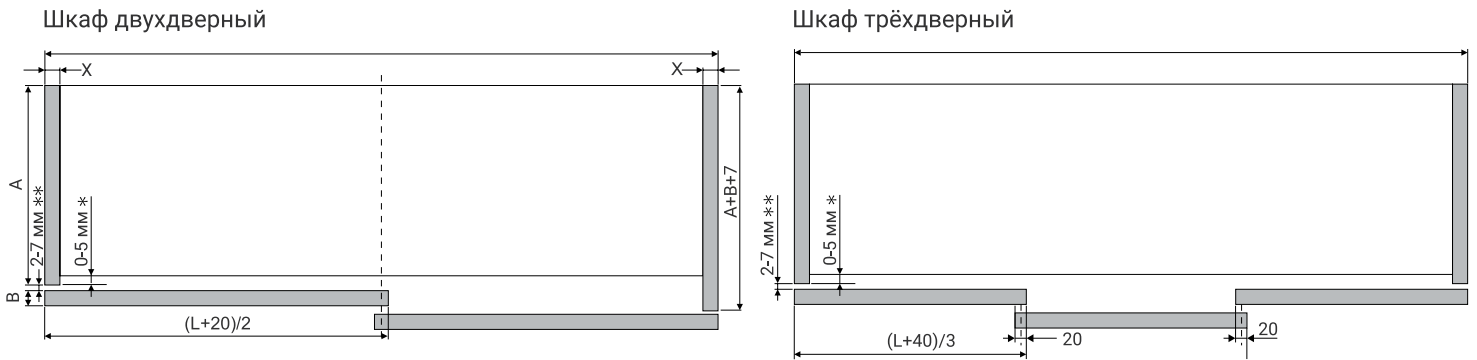


Схема установки роликов системы MODUS ОРК на фасады из ДСП, МДФ, массива и т.д. толщиной от 18 до 40 мм.

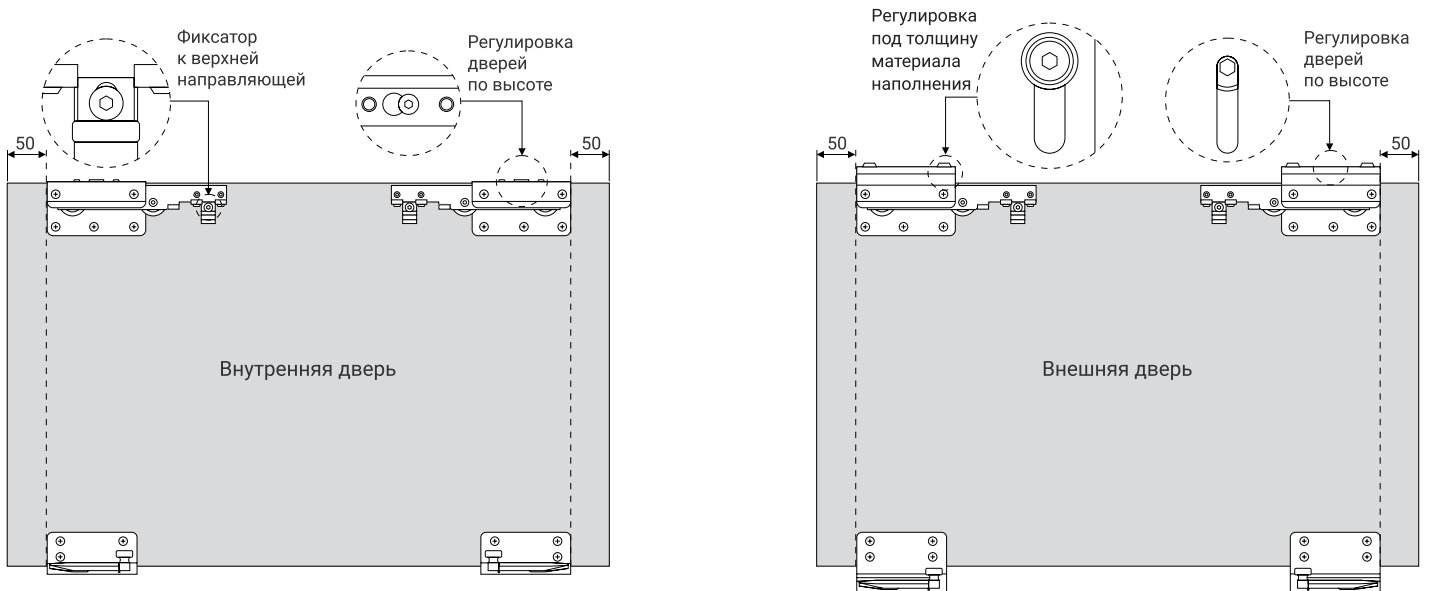


Схема присадки фасадов под ролики



Таблица соответствия углубления крыши/пола относительно боковой стенки к зазору между фасадами и боковой стенкой

*	**
0 мм	7 мм
1 мм	6 мм
2 мм	5 мм
3 мм	4 мм
4 мм	3 мм
5 мм	2 мм

Схема расположения и порядок установки дверей

Схема для фасадов минимальной толщины

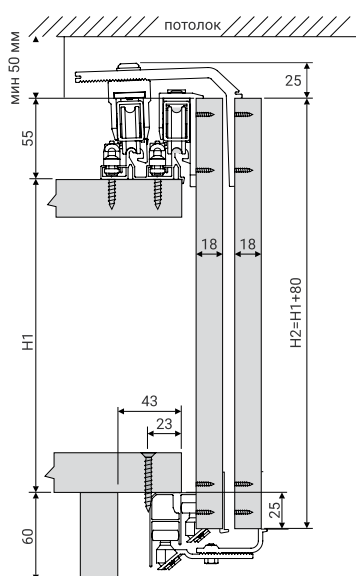


Схема для фасадов максимальной толщины

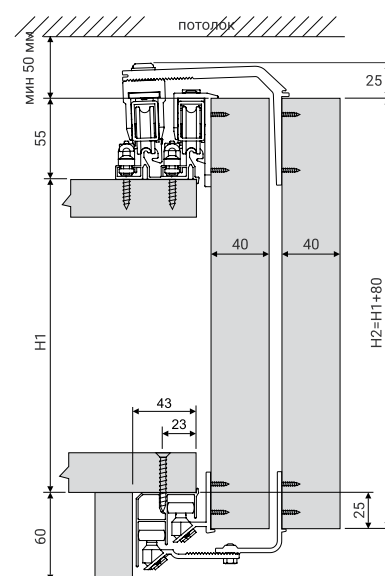
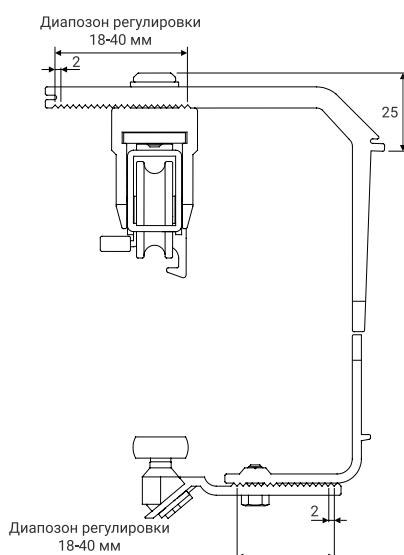


Схема регулировки роликов для передней двери

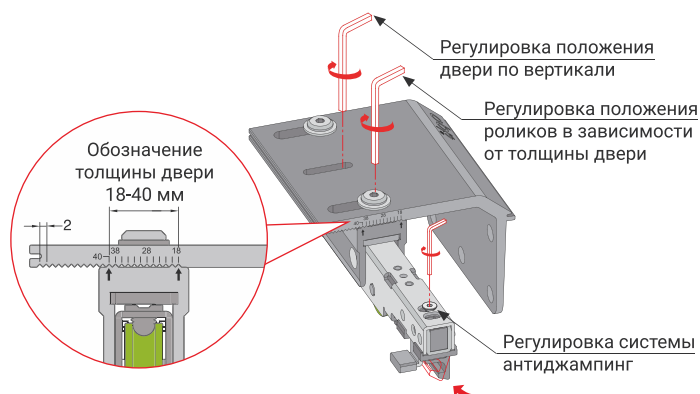
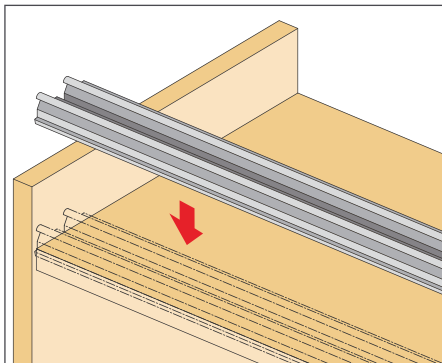
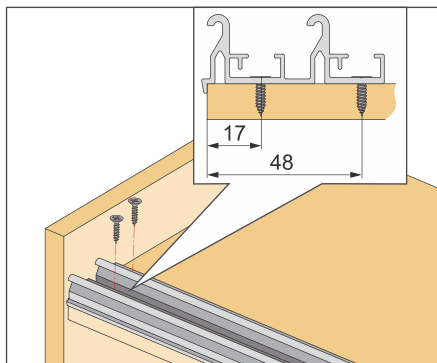


Схема установки верхней направляющей

1



2



или

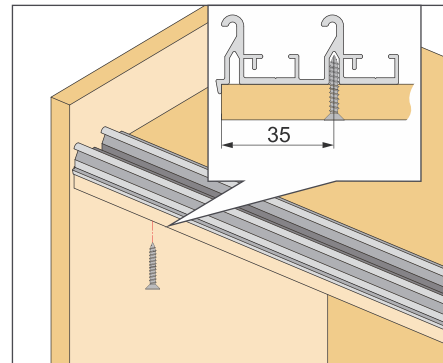
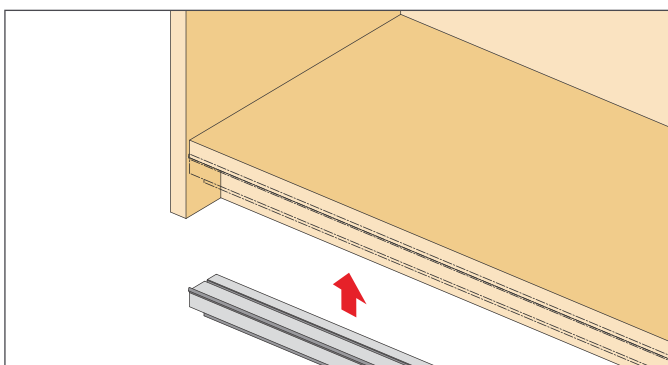
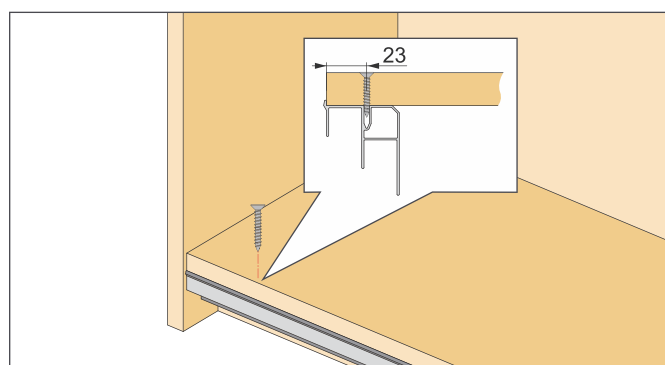


Схема установки нижней направляющей

1

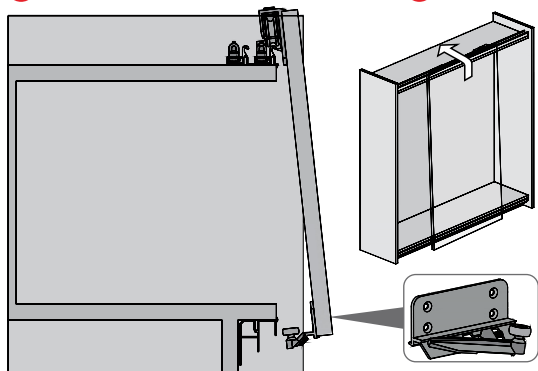


2



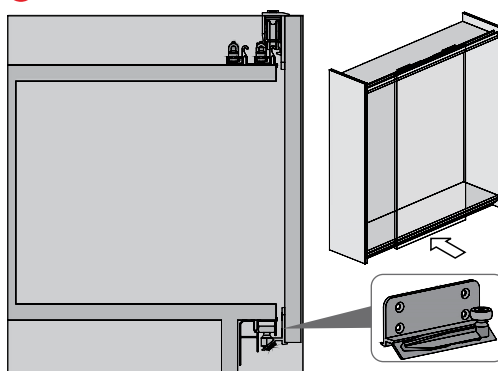
Порядок установки дверей на шкаф

1 Установите внутреннюю дверь



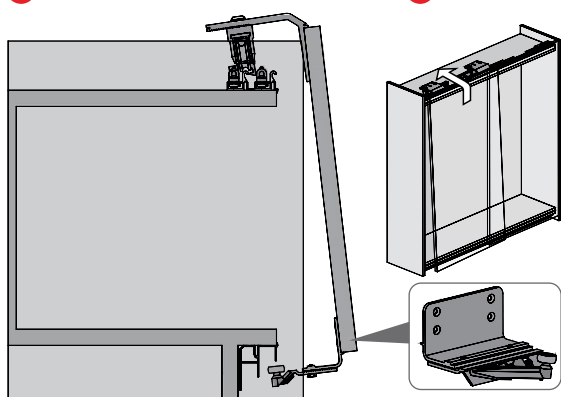
Переведите в открытое положение выдвигной ролик

b



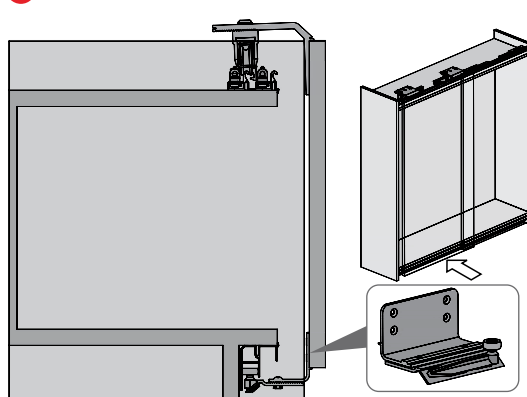
Вставьте ролик в направляющую и защелкните его, надавив на нижнюю часть двери

2 Установите внешнюю дверь



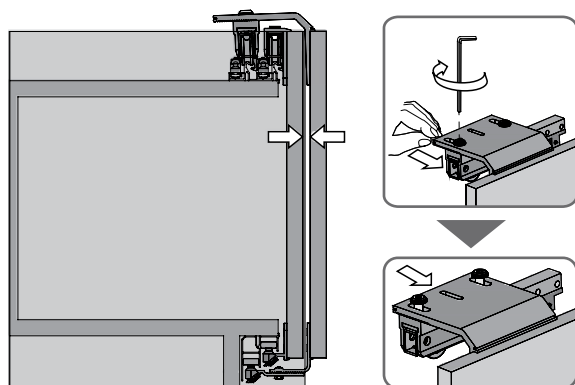
Переведите в открытое положение выдвигной ролик

b

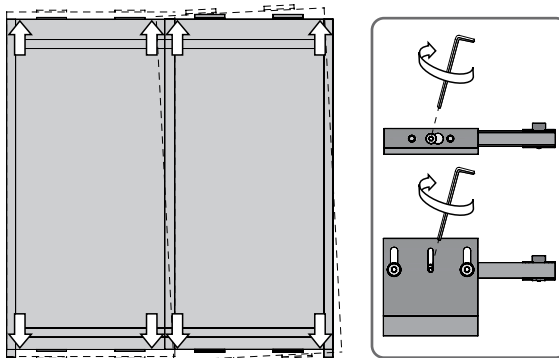


Вставьте ролик в направляющую и защелкните его, надавив на нижнюю часть двери

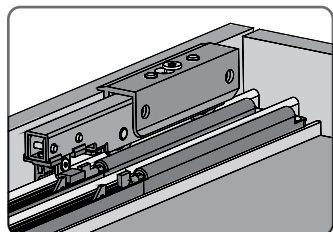
3 Отрегулируйте положение дверей по отношению к корпусу



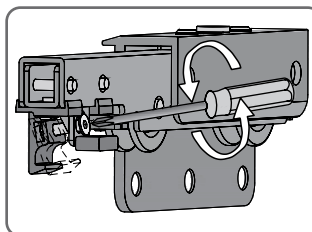
4 Отрегулируйте положение дверей по высоте и параллельно друг другу



5 Установите доводчики. Переведите их в открытое положение



6 При необходимости отрегулируйте механизм антиджампинга



Техническое описание подвесной системы MODUS OPK с использованием вертикальных профилей MS 161, MS 162, MS 163, MS 164

Дополнительная комплектация 2

Для использования с дверями из узких систем MS 161, MS 162, MS 163, MS 164



Благодаря профилям MS 65 и MS 66 подвесную систему MODUS OPK можно использовать в комплекте с дверями из узких систем MODUS: вертикальными профилями MS 161, MS 162, MS 163, MS 164 и разделительным профилем MS 415 (с наполнением толщиной 10 мм или стеклом 4 мм).

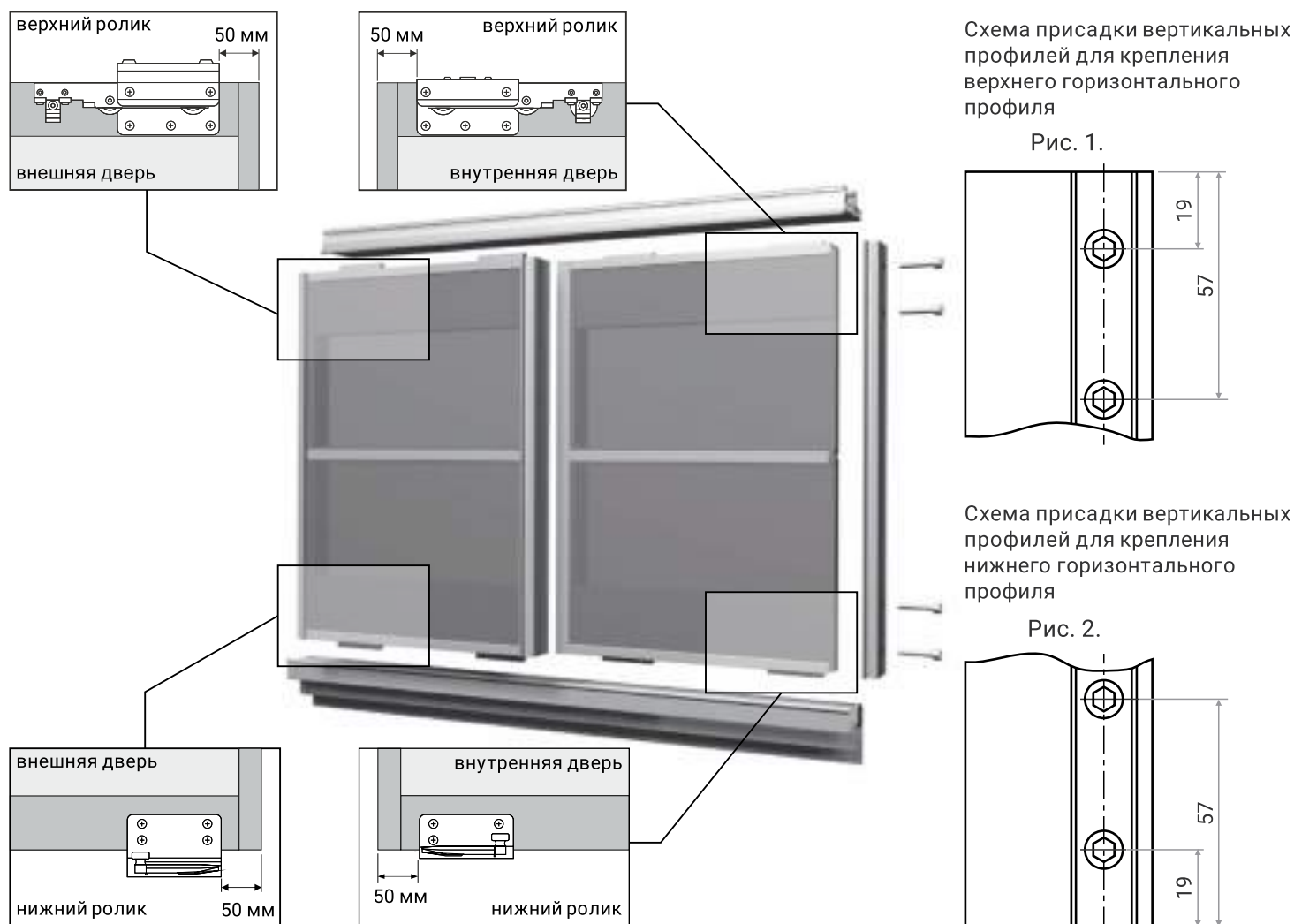


Схема расположения и расчет ширины фасадов относительно корпуса при использовании вертикальных профилей MS 161, 162, 163, 164.

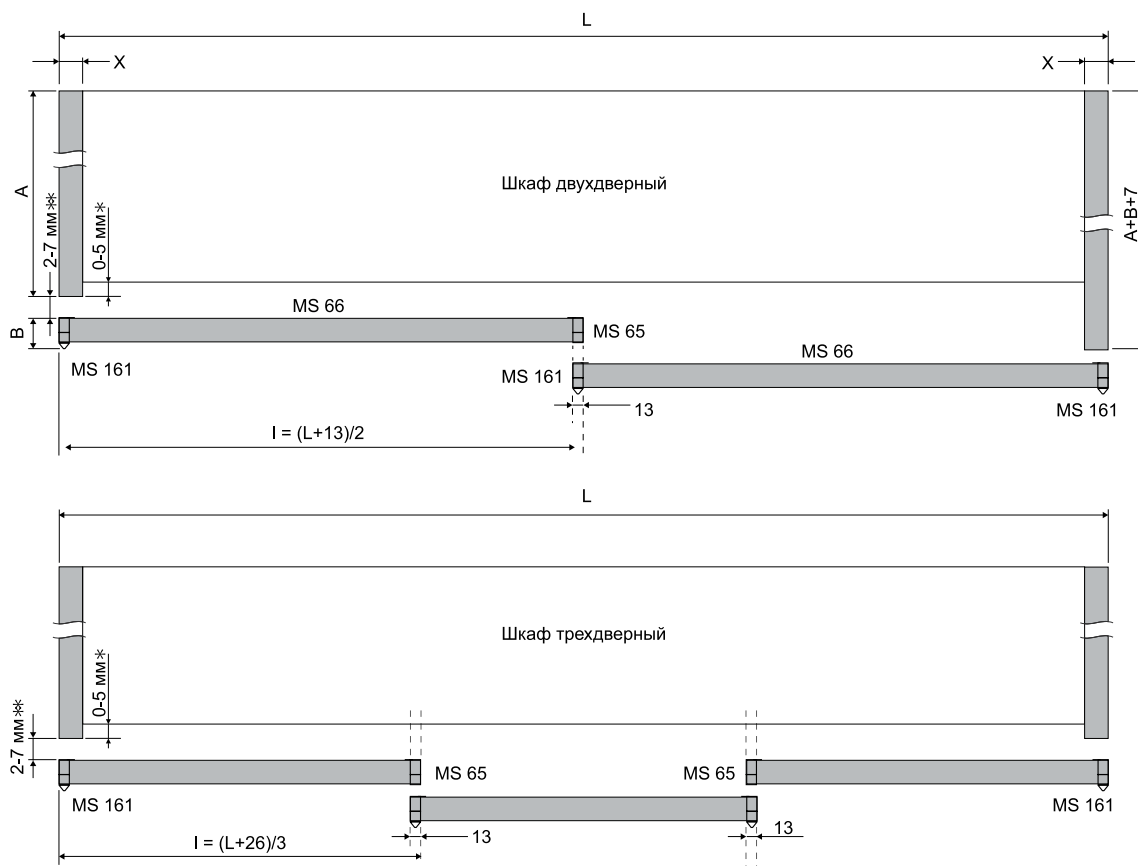


Таблица соответствия углубления крыши/пола относительно боковой стенки к зазору между фасадами и боковой стенкой

*	**
0 мм	7 мм
1 мм	6 мм
2 мм	5 мм
3 мм	4 мм
4 мм	3 мм
5 мм	2 мм

Таблица расчета наполнения для дверей с использованием вертикальных профилей MS 161, MS 162, MS 163, MS 164 подвесной системы MODUS OPK

Расчет ширины двери для двухдверного шкафа $(L+13)/2$

Расчет ширины двери для трехдверного шкафа $(L+26)/3$

где l - ширина двери,
 S - высота двери ($H/2$)

Профиль	Просчет наполнения			
	Стекло		ДСП	
	Высота стекла	Ширина стекла	Высота ДСП	Ширина ДСП
MS 161	S-5 мм	l-5 мм	S-3 мм	l-3 мм
MS 162	S-5 мм	l-5 мм	S-3 мм	l-3 мм
MS 163	S-5 мм	l-6 мм	S-3 мм	l-4 мм
MS 164	S-5 мм	l-6 мм	S-3 мм	l-4 мм

Таблица изменения расчета наполнения при использовании разделительного профиля*

Наполнение	MS 415
стекло + стекло	минус 3-4 мм
ДСП + ДСП	минус 2 мм

*минус от размера наполнения на каждый разделитель

Техническое описание компланарной системы MODUS

Компланарная система MODUS – это современный механизм плавного скольжения дверей, при котором двери в закрытом состоянии располагаются в одной плоскости и полностью закрывают корпус шкафа.

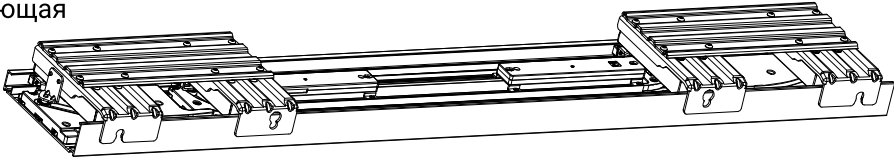

Система применяется в корпусных шкафах-купе.

В качестве материала для дверей может использоваться ДСП, МДФ, массив и т.п.

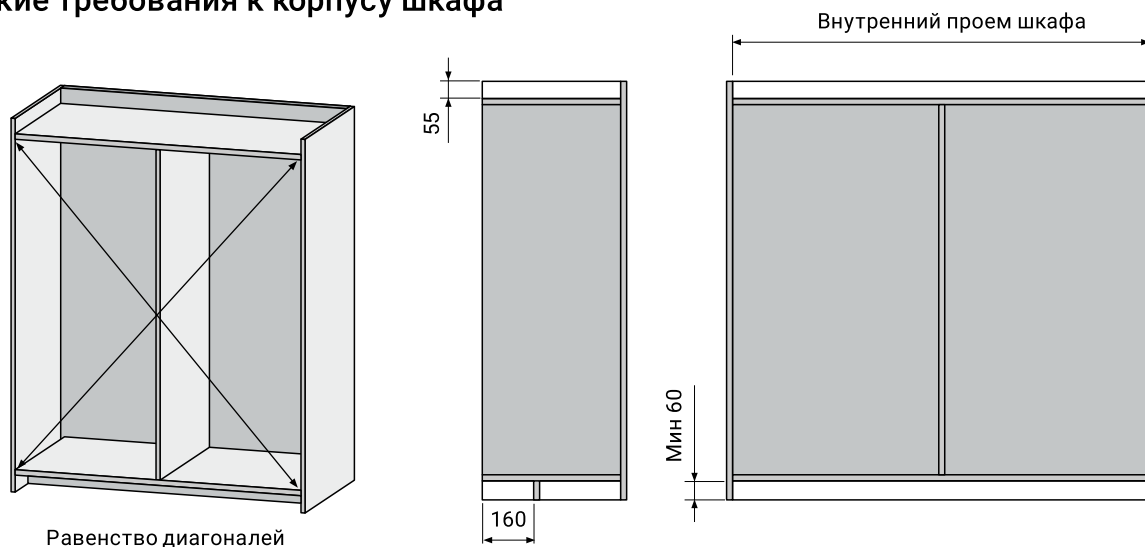
Более подробную информацию по данной системе вы можете найти на нашем сайте в разделе "Техническая документация".

- Допустимый вес двери: max 60 кг.
- Толщина двери: 18 – 45 мм.
- Высота двери: до 2600 мм.
- Рекомендуемая пропорция высоты фасада к ширине: 2:1.
- Длина направляющей: 2750 мм (возможно уменьшение до 1450 мм).

Комплектация системы

Комплектующие	Кол-во	Комплектующие	Кол-во
Верхняя направляющая			
Нижняя направляющая			
Нижняя крепежная планка	2	Нижний ролик А	2
Нижний ролик В	1	Нижний ролик С	1
Регулировочный механизм А	2	Регулировочный механизм В	2
Фиксирующая планка	8	Опорная планка	8
Саморез 4x20 мм	32	Саморез 4x16 мм	60
Универсальный шестигранный ключ 2,5 мм	1	Универсальный шестигранный ключ 4 мм	1
Шаблон	1	Гаечный ключ	1

Технические требования к корпусу шкафа

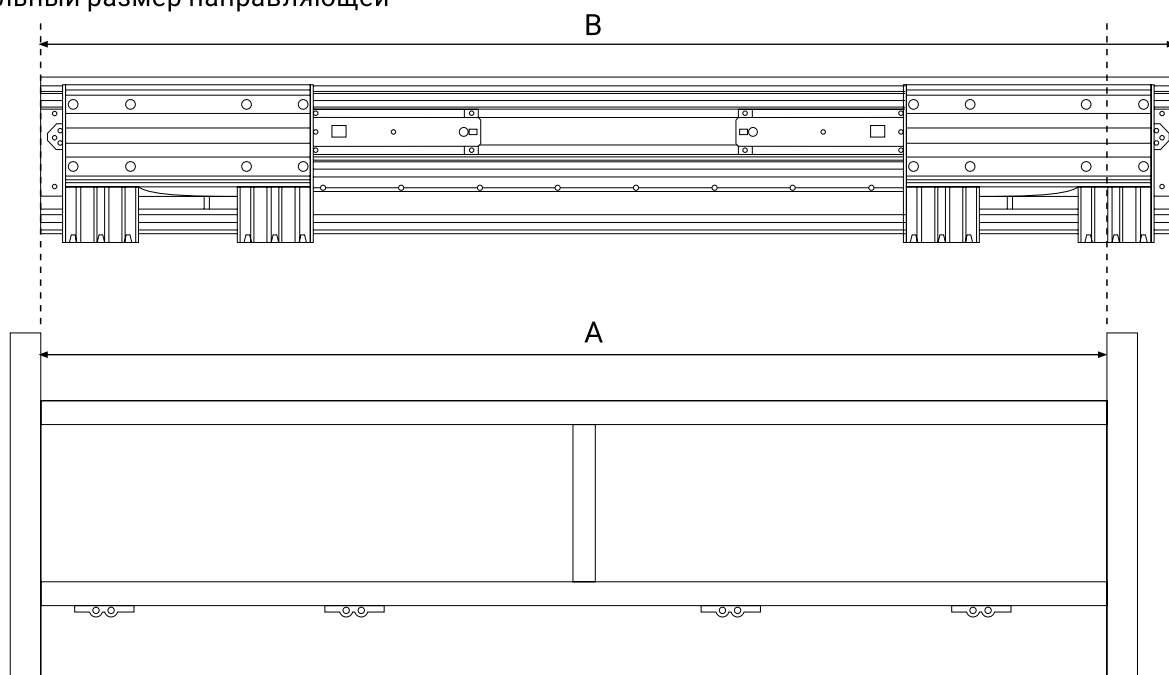


Порядок подготовки системы к установке

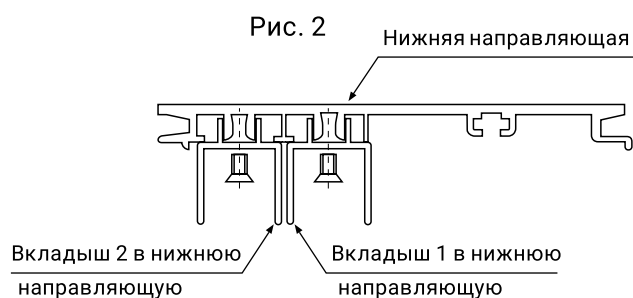
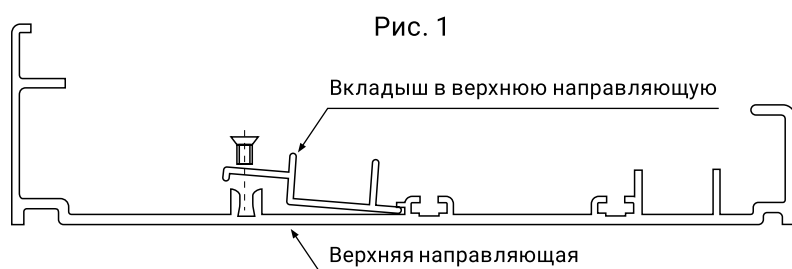
Схема обрезки системы под проем шкафа

A - внутренний проем шкафа

B - первоначальный размер направляющей



Извлеките комплектующие из направляющих, как показано на рис. 1 и рис. 2



Обрезка всех комплектующих производится согласно Таблице расчета длины комплектующих, расположенной ниже. Для удобства монтажа итоговый размер направляющих можно уменьшить на 1-2 мм.

После обрезки

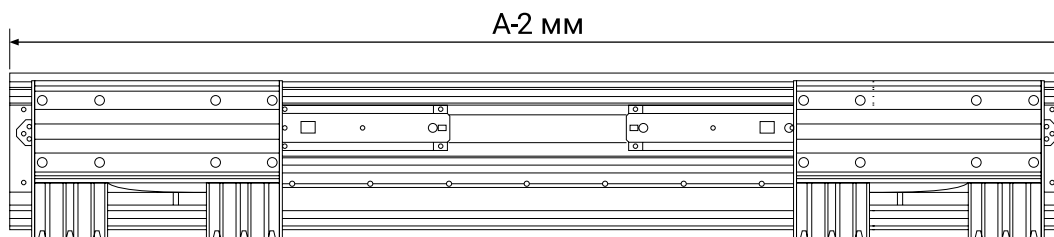


Таблица расчета длины комплектующих








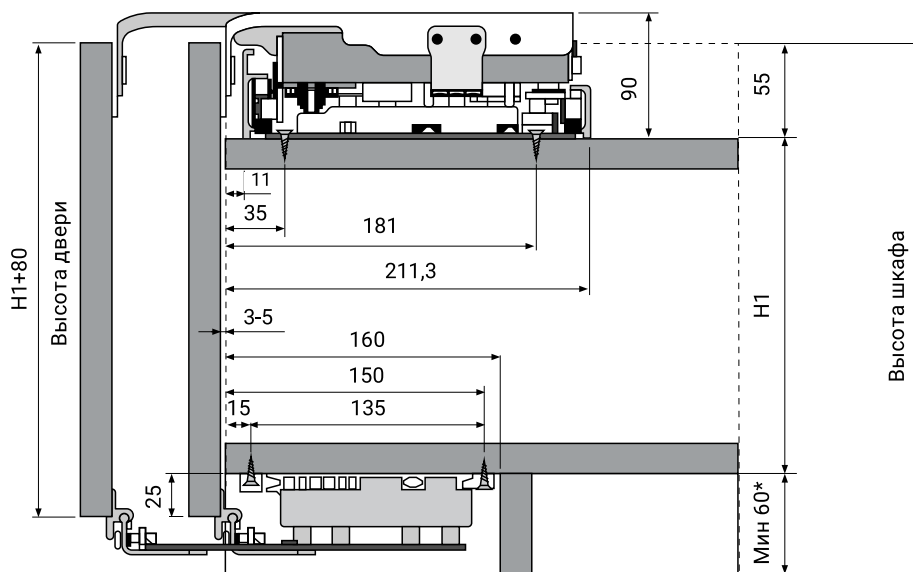
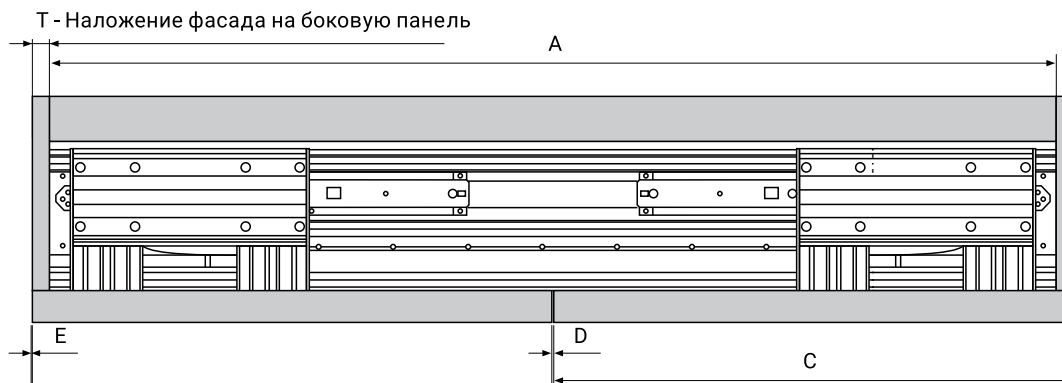
	A	1450	1550	1650	1750	1850	1950	2050	2150	2250	2350	2450	2550	2650	2750
Верхняя направляющая 	A	1450	1550	1650	1750	1850	1950	2050	2150	2250	2350	2450	2550	2650	2750
Вкладыш в верхнюю направляющую 	$A/2 + 25$	750	800	850	900	950	1000	1050	1100	1150	1200	1250	1300	1350	1400
Нижняя направляющая 	A	1450	1550	1650	1750	1850	1950	2050	2150	2250	2350	2450	2550	2650	2750
Вкладыш 1 в нижнюю направляющую 	$A/2 + 25$	750	800	850	900	950	1000	1050	1100	1150	1200	1250	1300	1350	1400
Вкладыш 2 в нижнюю направляющую 	A-450	1000	1100	1200	1300	1400	1500	1600	1700	1800	1900	2000	2100	2200	2300
Фиксирующая пластина верхних роликов 	$A/4 - 50,5$	312	337	362	387	412	437	462	487	512	537	562	587	612	637
Нижняя крепежная планка 	$A/4 - 62,5$	300	325	350	375	400	425	450	475	500	525	550	575	600	625

Схема монтажа системы и расчета размеров дверей



Толщина двери 18-45 мм (вместе с ручкой)

*Для удобства монтажа рекомендуется устанавливать размер 70 мм



A – Внутренний проем шкафа

D – Расстояние между дверями (3-5 мм)

E – Расстояние между боковой панелью и дверью

C – Ширина двери = $\frac{A+2T-2E-D}{2}$

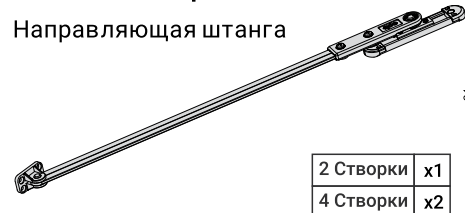
Техническое описание раскладной системы MODUS GRM

Раскладная система MODUS GRM (система типа "гармошка") - оптимальное решение для тех ситуаций, когда ширина шкафа ограничена. Складные двери дают большой доступ к внутреннему пространству шкафа. Система монтируется без использования направляющих.

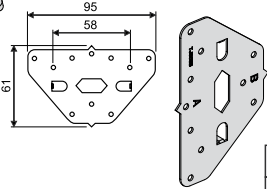
- (DW) Ширина створки: 400-450 мм
- Вес створки: ≤ 12 кг
- (DH) Высота створки: ≤ 2400 мм

Комплектация системы

Направляющая штанга

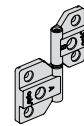


2 Створки	х1
4 Створки	х2



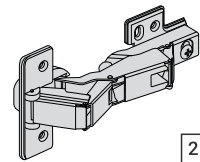
Шаблон

2 Створки	х1
4 Створки	х2



Петля 360°

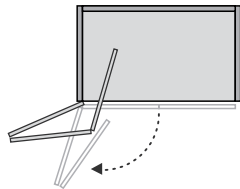
2 Створки	х4
4 Створки	х8



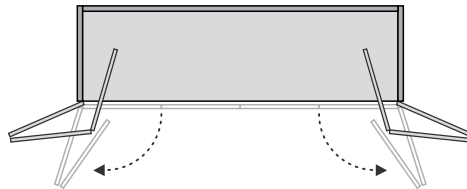
Петля 165°

2 Створки	х4
4 Створки	х8

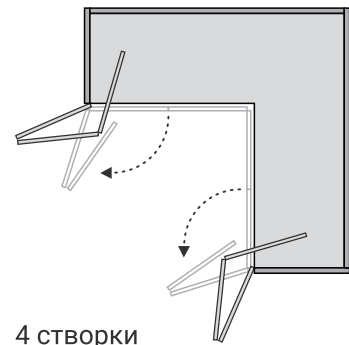
Варианты установки фасадов



2 створки



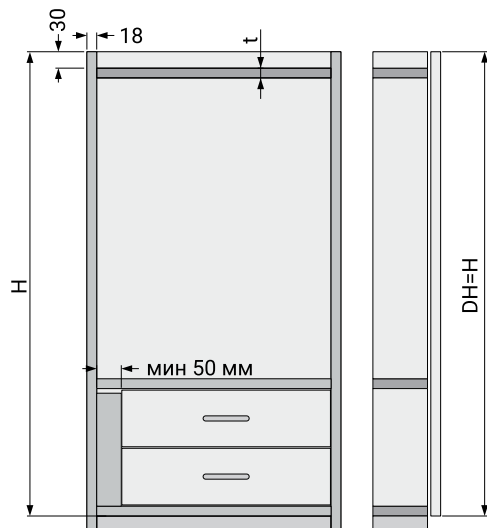
4 створки



4 створки

Вариант установки 1

Монтаж штанги на верхнюю панель



Вариант установки 2

Монтаж штанги под верхнюю панель

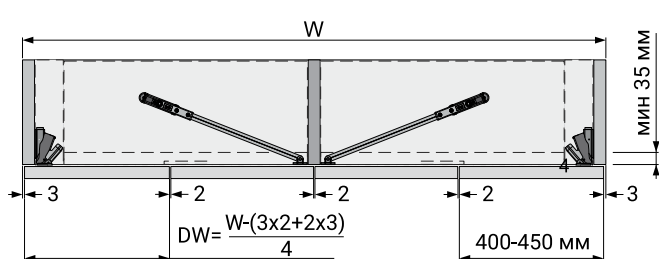
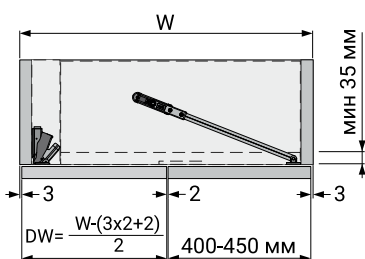
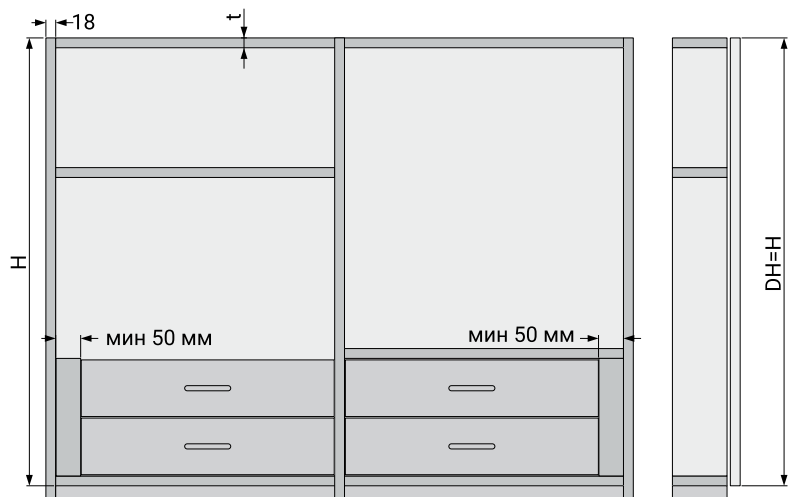
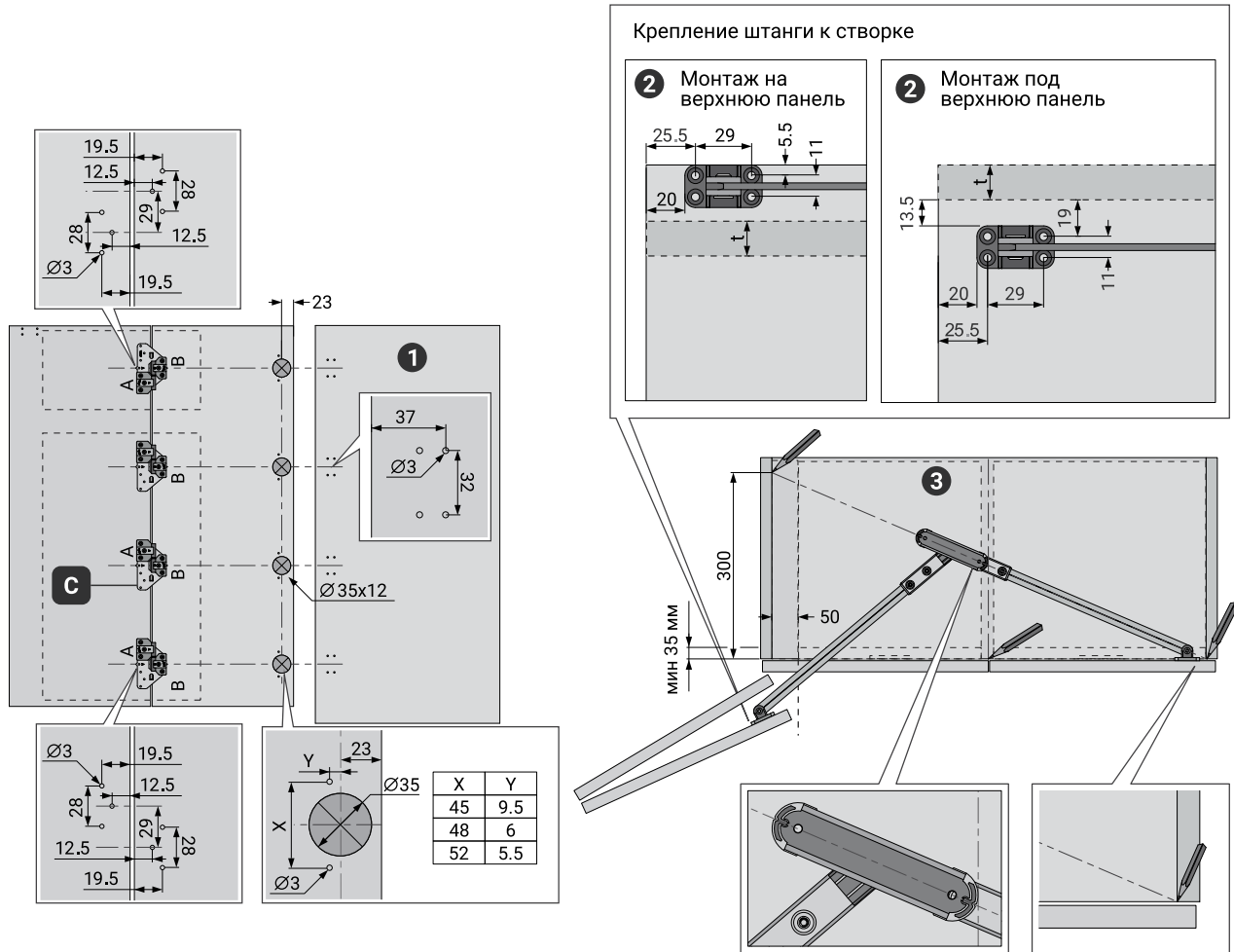


Схема присадки створок фасада под петли и разметка под установку направляющей штанги

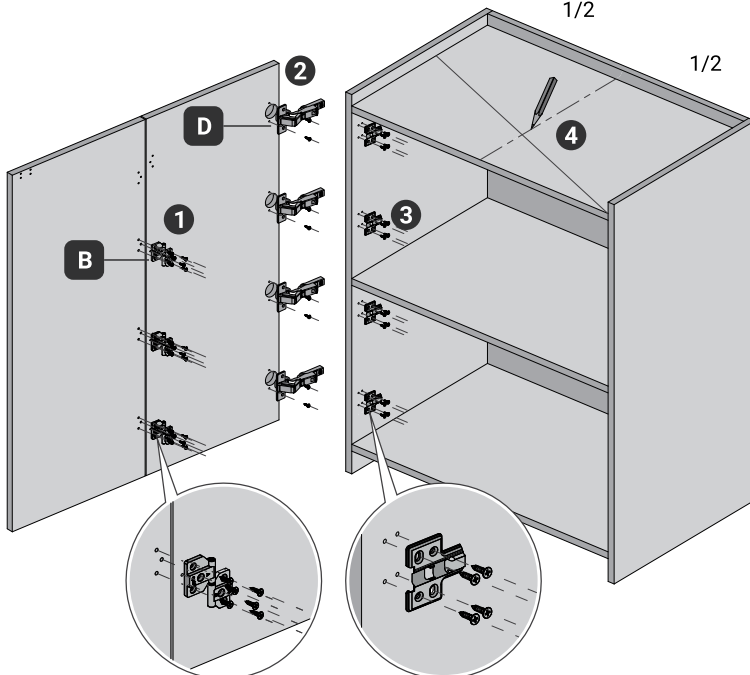


Порядок сборки и монтажа фасада

1. Схема размещения фурнитуры для монтажа створок фасада

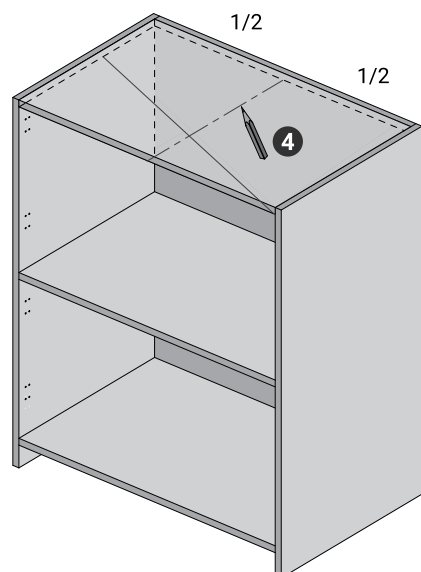
Монтаж штанги на верхнюю панель

1/2

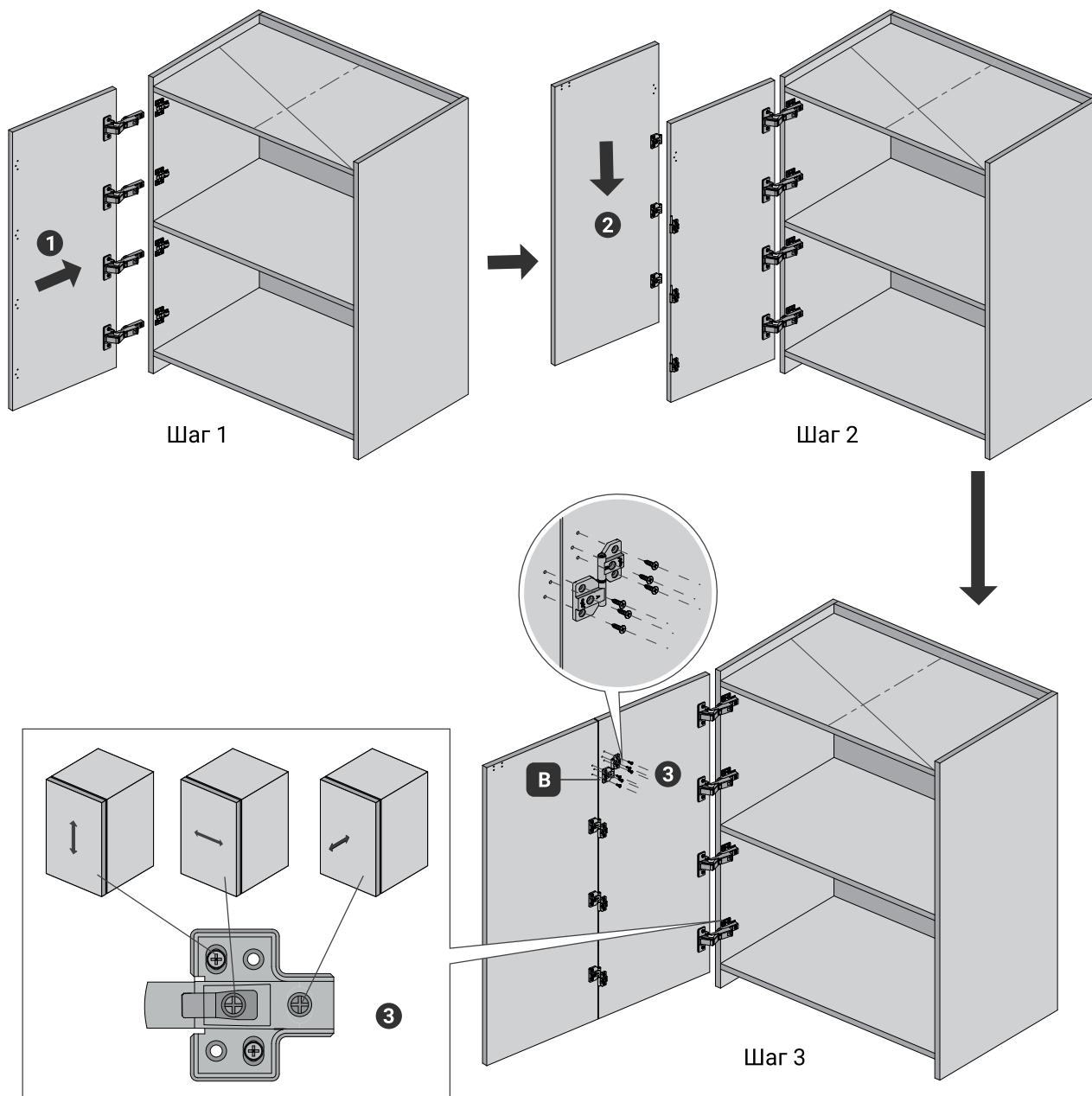


Монтаж штанги под верхнюю панель

1/2

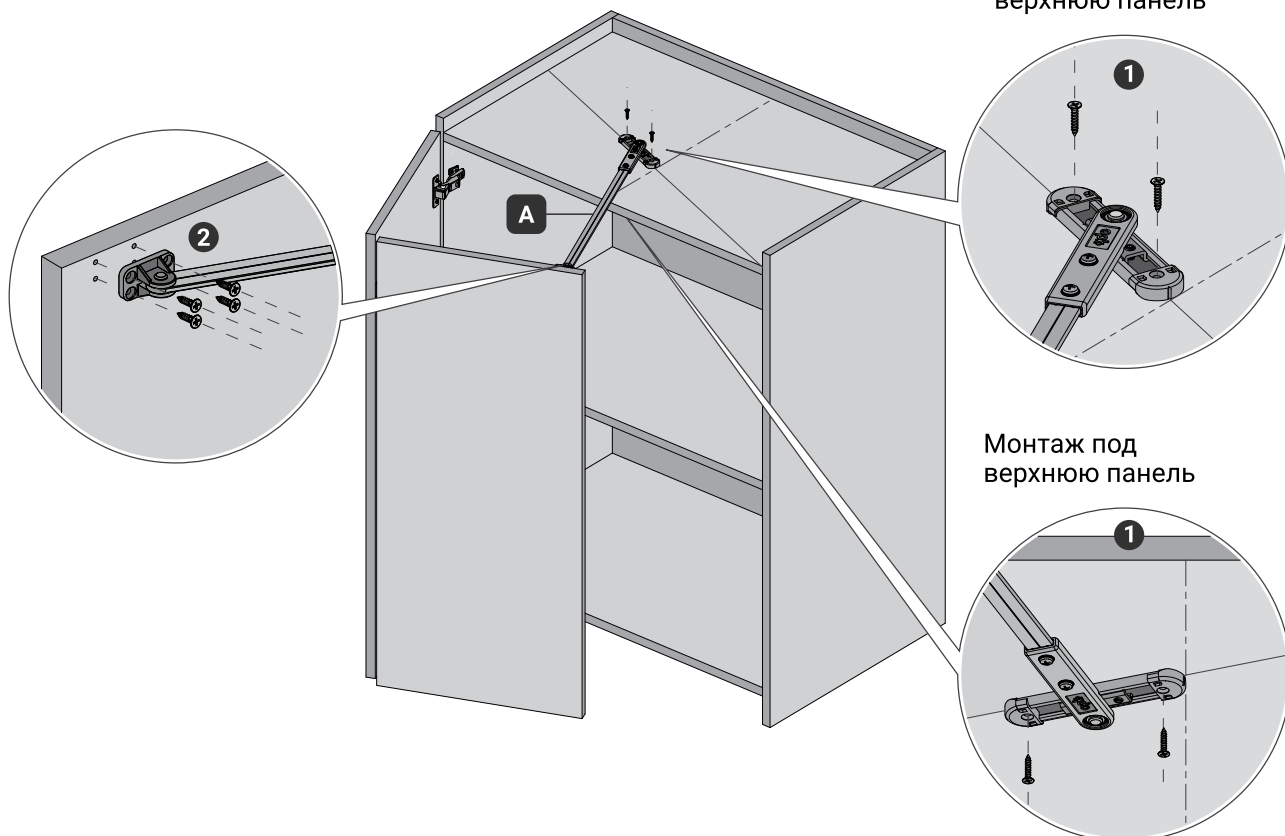


2. Монтаж створок фасада и регулировка положения фасада

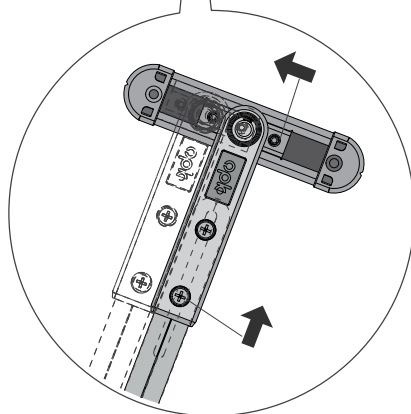
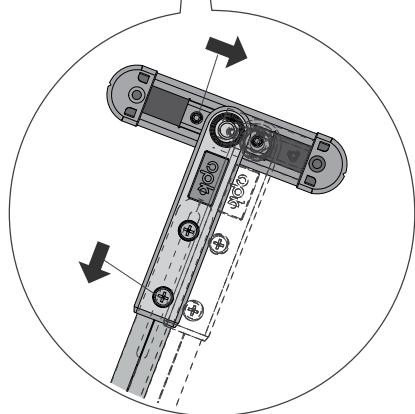
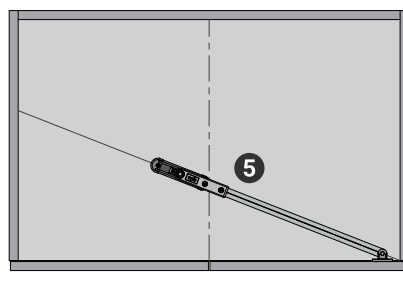
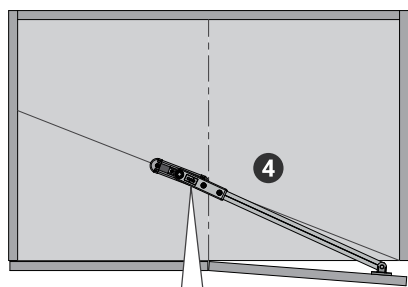
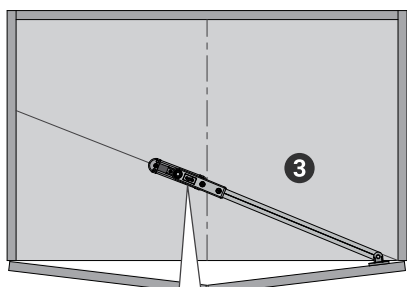
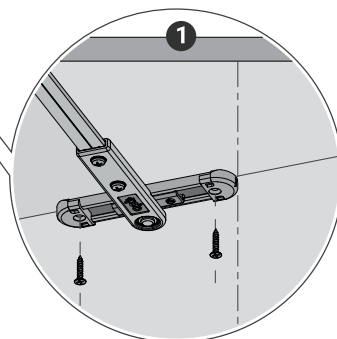


3. Монтаж и регулировка положения штанги

Монтаж на
верхнюю панель



Монтаж под
верхнюю панель



Техническое описание складной-сдвижной системы MODUS T902

Складная-сдвижная система MODUS T902 – универсальное решение для дома и офиса. Надежная система с использованием нижней и верхней направляющей. Весь дверной фасад может передвигаться вдоль корпуса шкафа (вправо/влево). Система оснащена доводчиками для более мягкого складывания дверей.

- Ширина одной створки: 300-600 мм
- Нагрузка на одну створку: 20 кг
- Толщина одной створки: ≥ 16 мм

Система доступна в двух цветах: серебро A 00 и черный A 26.

Комплектация:

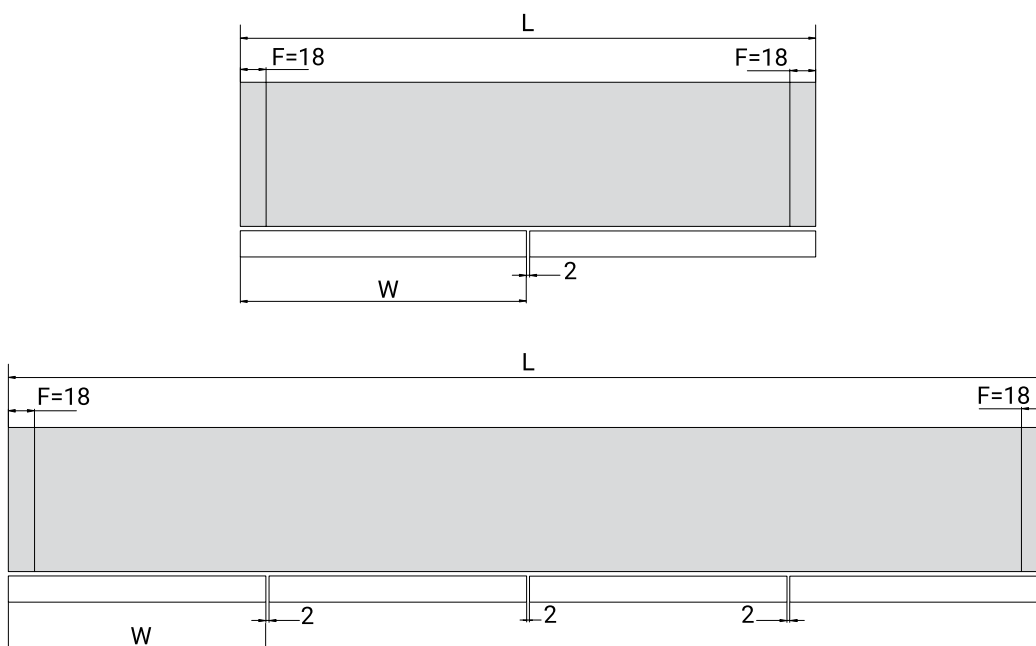


Комплект включает в себя фурнитуру для установки 1 фасада, состоящего из двух створок

Схема установки для складной-сдвижной системы MODUS T902



1. Схема расчета размеров створок



Высота створки $h = H_2 + H + 55$,
где H - расстояние от верхней панели до верхней точки перекрытия.

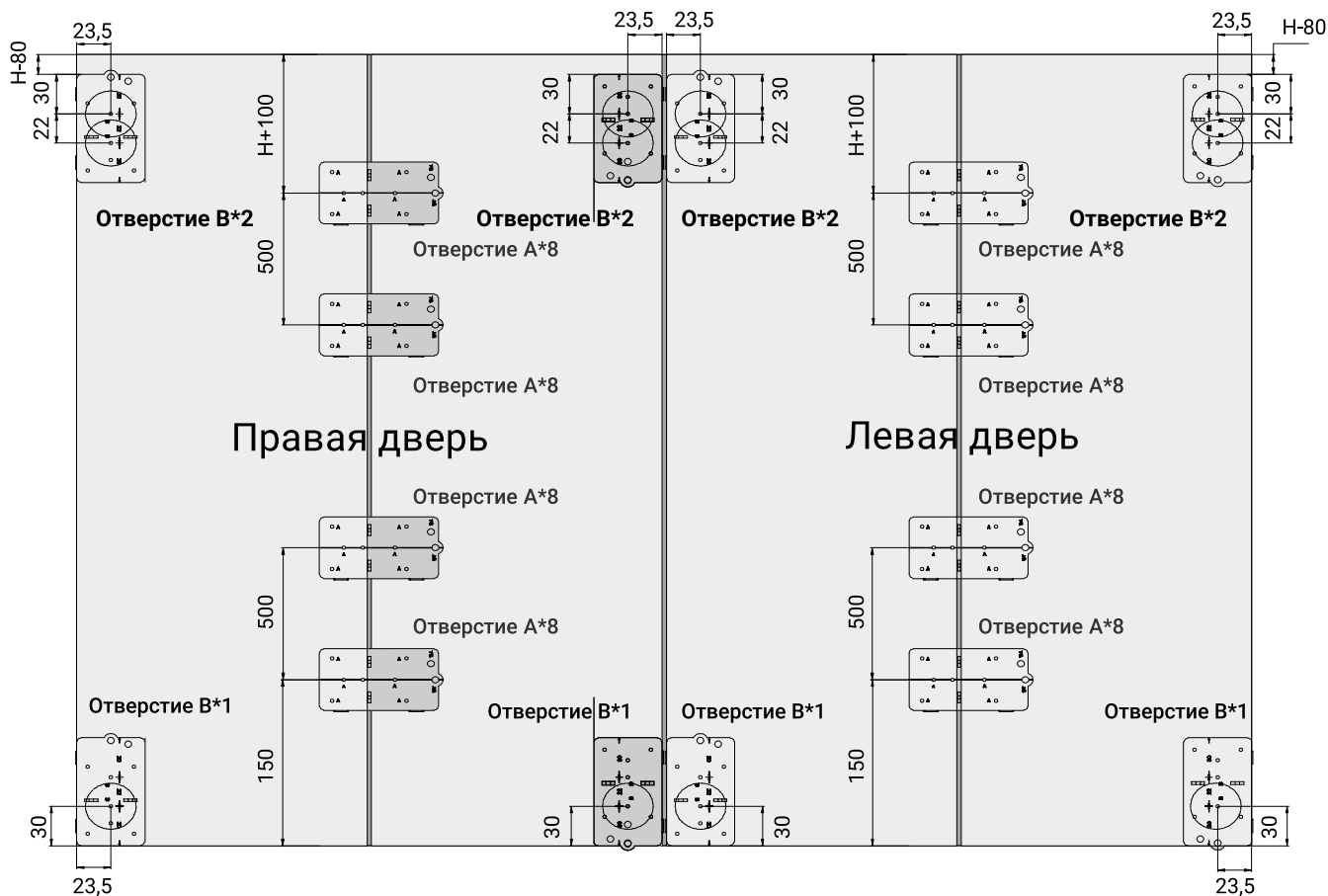
Ширина створки $W = \frac{L-2n+2}{n}$, где n - количество створок

Толщина боковой панели $F = 18$ мм

2. Схема присадки створок фасадов под петли с использованием шаблона

Отверстие А: отверстие под пластиковую петлю с диаметром 2,5 мм и глубиной 0-2 мм

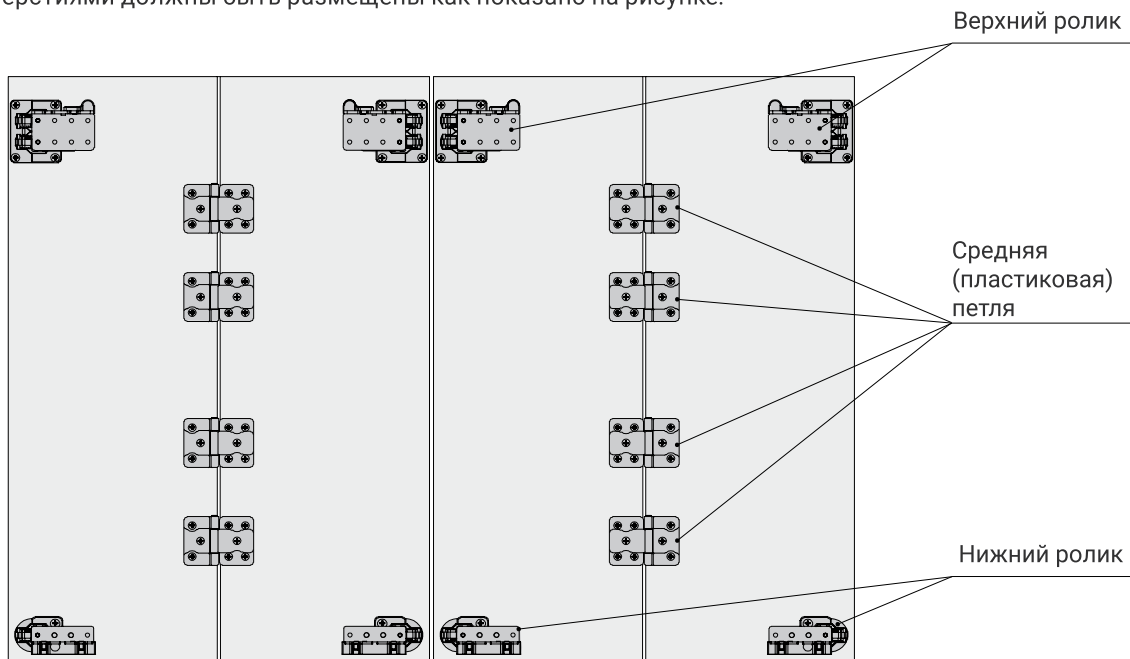
Отверстие В: отверстие под стальную петлю с диаметром 35 мм и глубиной 12 мм



3. Схема размещения комплектующих для установки

Все пластиковые петли должны быть установлены в одном положении.

Пластиковые петли с отверстиями должны быть размещены как показано на рисунке:



Техническое описание гардеробной системы MODUS

Гардеробная система MODUS - современное решение для организации любого пространства. Благодаря особенностям конструкции нашу систему легко монтировать и изменять в будущем.

Рекомендуемая ширина монтажного проема – 600-1000 мм, глубина стеллажа – 400-600 мм.

Система представлена в трех цветах: серебро А 00, черный А 26 и латунь А 21.
Все комплектующие в цвет опорного профиля РА 02.

Комплектация:

Артикул	Изображение	Наименование/описание
РА 02		<p>Профиль опорный алюминиевый <i>(рассеиватель приобретается отдельно)</i></p> <p>Алюминиевый профиль для изготовления каркаса гардеробной системы. Форма профиля позволяет разместить светодиодную ленту. Возможная длина: 5,5м/ 6,1м</p>
КРР 01		<p>Крепление пол-потолок <i>(используется с двумя винтами М5х8)</i></p> <p>Применяется в качестве регулируемой опоры для несущего профиля гардеробной системы. Эта опора крепится к профилю-стойке двумя винтами М5х8 и к полу/потолку с помощью саморезов (винты, саморезы и дюбели в комплект не входят). Высота опоры (min, max): 77/91 мм. Допуск на одну опору = высота стеллажа минус 84 мм (оптимальное значение).</p>
КРР 02		<p>Крепление пол - потолок/стена с площадкой под саморез <i>(используется с четырьмя винтами М5х8)</i></p> <p>Крепление пол-потолок с площадкой под саморез применяется в качестве нерегулируемой опоры для несущего профиля гардеробной системы. Крепится к профилю-стойке двумя винтами М5х8 и к полу/потолку/стене через площадку с помощью саморезов (винты, саморезы и дюбели в комплект не входят). Толщина крепления без площадки: 10 мм Толщина крепления с площадкой: 13 мм Допуск на одну опору = высота стеллажа минус 13 мм.</p>
КРР 03		<p>Крепление пол-потолок с фиксирующим винтом <i>(используется с двумя винтами М5х8)</i></p> <p>Применяется в качестве регулируемой опоры для несущего профиля гардеробной системы MODUS. Эта опора крепится к профилю-стойке двумя винтами М5х8 и к потолку с помощью саморезов (винты, саморезы и дюбели в комплект не входят). Высота опоры (min/max, мм): 26/36 мм. Допуск на одну опору = высота стеллажа минус 31 мм (оптимальное значение).</p>

Комплектация:

Артикул	Изображение	Наименование/описание
PDD		Полкодержатель для полок из ЛДСП <i>(используется с двумя винтами M5x10)</i> Применяется для крепления деревянных полок, а также полок из ЛДСП, МДФ и т.п. В качестве полок рекомендуем использовать материал толщиной от 16 до 28 мм. (винты, саморезы и дюбели в комплект не входят)
PDS		Полкодержатель для полок из стекла <i>(используется с двумя винтами M5x10)</i> Рекомендуем использовать стеклянные полки толщиной 6 или 8 мм. (винты, саморезы и дюбели в комплект не входят)
PDN		Полкодержатель наклонный для полок из ЛДСП <i>(используется с двумя винтами M5x10)</i> Применяется для крепления деревянных полок, а также полок из ЛДСП, МДФ и т.п. В качестве полок рекомендуем использовать материал толщиной от 16 до 28 мм. (винты, саморезы и дюбели в комплект не входят)
UPA		Угловой элемент закладной Предназначен для соединения несущего профиля под прямым углом. Требуется запил профиля под углом 45° и присадка под сборочные винты. <i>(в комплекте винт M4x8 никель – 8шт.)</i>
K 46		Крепление для ящиков <i>(используется с двумя винтами M5x12)</i> Состоит из двух элементов. Один крепится к профилю с помощью закладного крепления, другой - к навесному модулю. (винты, саморезы и дюбели в комплект не входят)
ZK 01		Закладное крепление для навесных элементов Для установки навесных элементов к профилю-стойке, которое позволяет установить, снять или переставить навесной элемент без демонтажа стеллажа. При установке достаточно вставить крепление в паз профиля и повернуть отверткой до полной фиксации. Для демонтажа следует при помощи отвертки повернуть крепление против часовой стрелки до вертикального положения, и снять навесной элемент. *используется 2шт. на 1 элемент
ZK 03		Закладное крепление для навесных элементов Служит для крепления навесных элементов к профилю - стойке.
ZK 05		Закладное крепление для штанги Служит для крепления штангодержателей прямоугольной трубы.
		Винт потай для крепления навесных элементов и опор (M5*10, M5*12, M5*8) Винт потай диаметром 5 мм под шестигранный ключ для крепления навесных элементов и опор при сборке интерьерных стеллажей. Применение: Винт M5x10 - для крепления всех навесных элементов к профилю-стойке, кроме K 46. Винт M5x12 - для крепления навесных элементов K 46 к профилю-стойке. Винт M5x8 - для фиксации профиля-стойки к опорам KPP 01, 02, 03.

Комплектация:

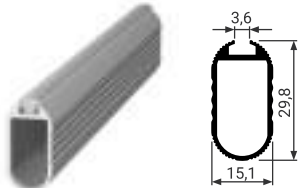
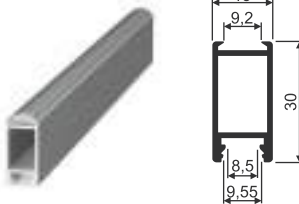
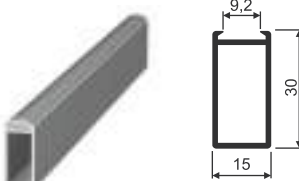


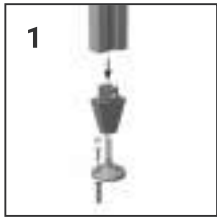
Артикул	Изображение	Наименование/описание
TR 01		Штанга овальная с пазом под уплотнитель (уплотнитель приобретается отдельно) Длина: 5,8 м
TPL		Штанга прямоугольная с пазом под уплотнитель и возможностью установки светодиодной ленты (уплотнитель и рассеиватель приобретаются отдельно) Длина: 5,8 м
TP		Штанга прямоугольная с пазом под уплотнитель (уплотнитель приобретается отдельно) Длина: 5,8 м
D 20		Штангодержатель овальный (используется с двумя винтами M5x10) Является опорным элементом для штанги овальной TR 01. (винты, саморезы и дюбели в комплект не входят)
DT 01		Штангодержатель прямоугольный (используется с двумя винтами M5x10) Является опорным элементом для прямоугольных штанг TP и TPL. (винты, саморезы и дюбели в комплект не входят)

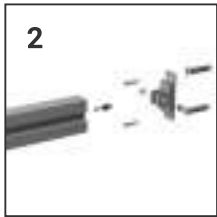
Схема сборки гардеробной системы MODUS



KPP 01
Крепление вертикального профиля
(пол/потолок)

Высота крепления от 77 до 91 мм

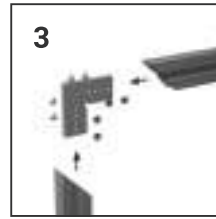
Используется с винтами M5*8 (2 шт.)



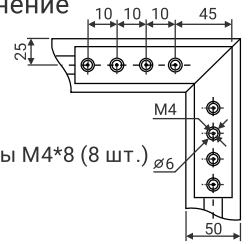
KPP 02
Крепление универсальное
(пол/потолок/стена)

Толщина крепления с площадкой - 13 мм
Толщина крепления без площадки - 10 мм

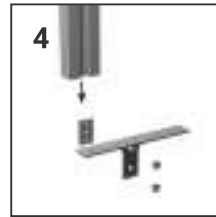
Используется с винтами M5*8 (4 шт.)



UPA
Угловое соединение



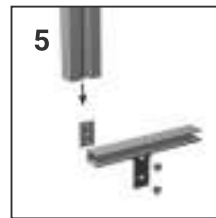
В комплекте: винты M4*8 (8 шт.)



PDD
Крепление полок из ЛДСП
или МДФ

Ширина полки = Ширина монтажного проема минус 2 мм.

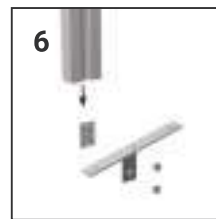
Используется с винтами M5*10 (2 шт.)



PDS
Крепление стеклянных полок

Ширина полки = Ширина монтажного проема минус 8 мм. В качестве полок рекомендуем использовать стекло толщиной 6 или 8 мм.

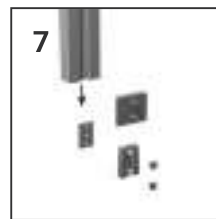
Используется с винтами M5*10 (2 шт.)



PDN
Крепление наклонных полок

Ширина полки = Ширина монтажного проема минус 2 мм.

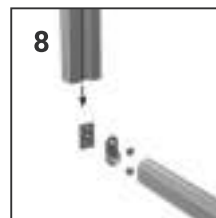
Используется с винтами M5*10 (2 шт.)



K 46
Крепление навесных модулей

Ширина секции = Ширина монтажного проема минус 25 мм.

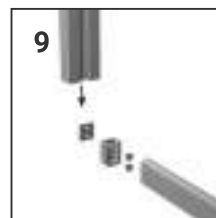
Используется с винтами M5*12 (2 шт.)



D 20
Крепление овальной штанги

Длина штанги = Ширина монтажного проема минус 7 мм.

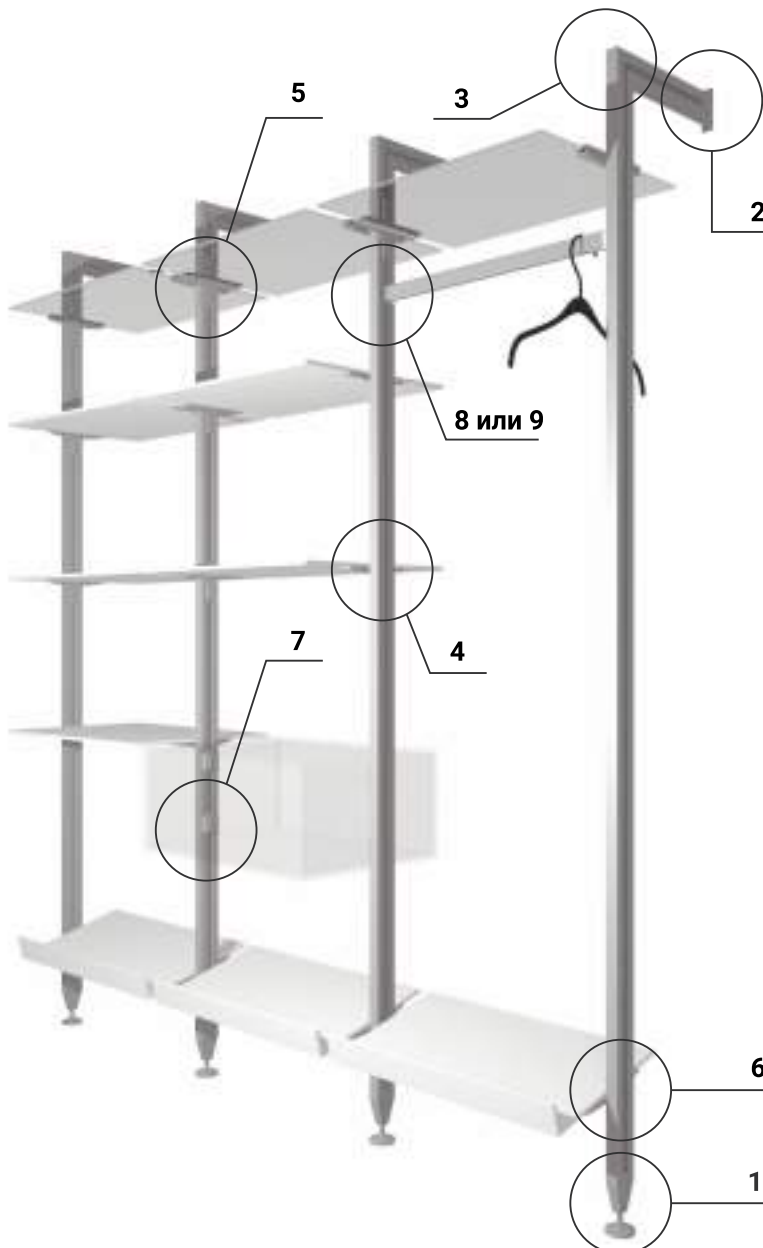
Используется с винтами M5*10 (2 шт.)



DT 01
Крепление прямоугольной штанги

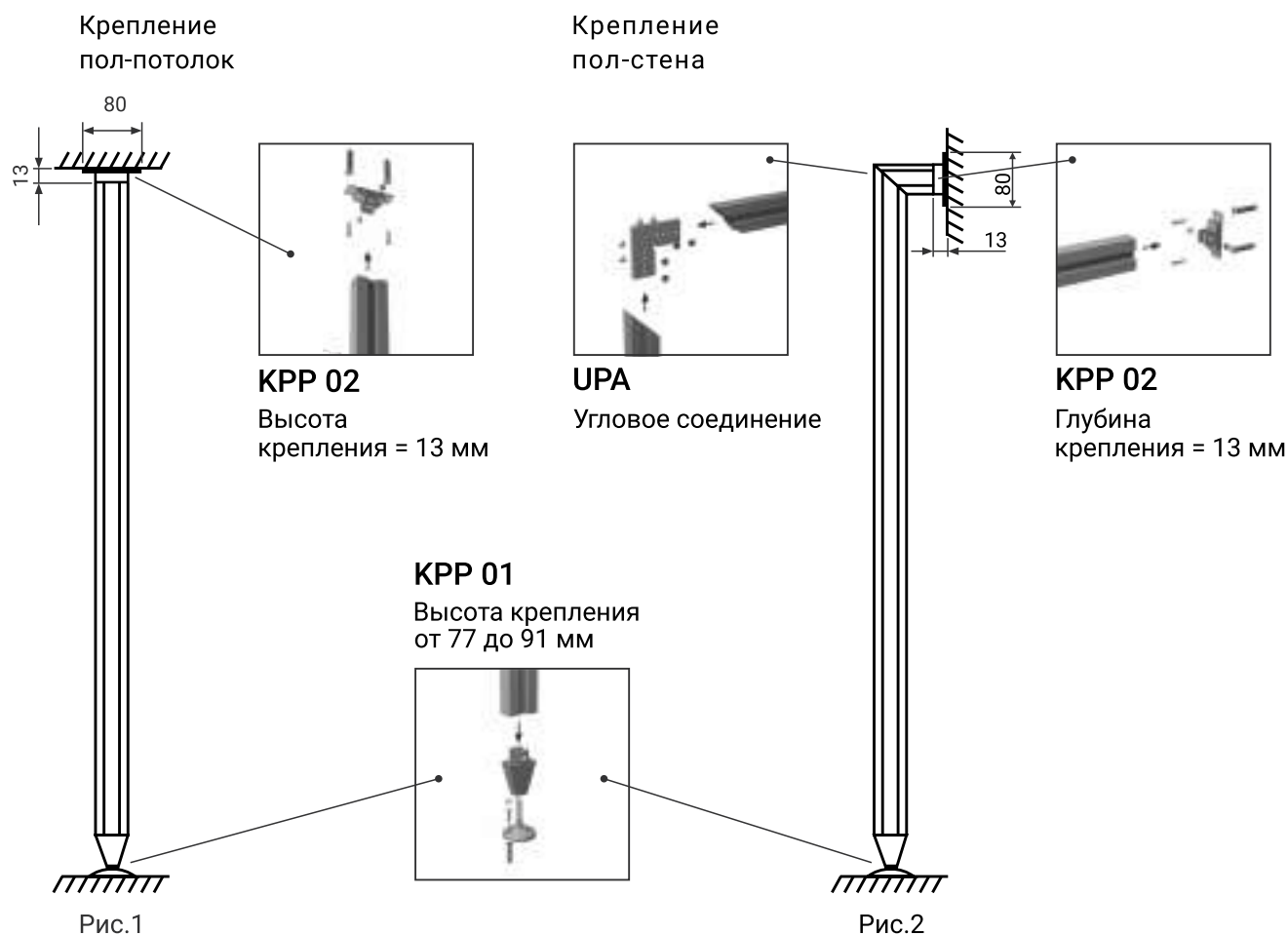
Длина штанги = Ширина монтажного проема минус 6 мм.

Используется с винтами M5*10 (2 шт.)



Порядок установки гардеробной системы MODUS

1. Монтаж основных конструктивных элементов из опорного профиля



1.1. Вариант монтажа пол - потолок (Рис.1)

1. Для определения длины алюминиевого профиля-стойки РА 02 расчет производится по формуле:

*Длина вертикального профиля = габаритная высота стеллажа минус 97 мм
(при использовании креплений КПП 01 + КПП 02).*

2. Нарезаем алюминиевый профиль РА 02 в полученный размер.
3. Собираем крепление КПП 01.
4. Собираем крепление КПП 02.
5. В профиль-стойку РА 02 снизу вставляем закладные элементы ЗК 03 в количестве, соответствующем числу навесных элементов.
6. Фиксируем крепление КПП 02 к профилю-стойке РА 02 при помощи винтов М5х8. На крепление КПП 01 профиль надеваем сверху и крепим винтами М5х8.
7. Производим разметку пола и потолка, сверлим отверстия.
8. Выравниваем стойки-опоры РА 02 по уровню и фиксируем их к полу и потолку при помощи саморезов.

1.2. Вариант монтажа пол - стена (Рис. 2 на стр. 64)

1. Для определения длины алюминиевого профиля-стойки РА 02 расчет производится по формулам:

*Длина вертикального профиля = габаритная высота стеллажа минус 84 мм (среднее значение)
(при использовании креплений KPP 01 + KPP 02)*

*Длина горизонтального профиля = габаритная глубина конструкции из опорного профиля
минус 13 мм (при использовании KPP 01 + KPP 02)*

2. При сборке системы пол-стена необходимо предварительно запилить профиль РА 02 под углом 45° и присадить под сборочные винты. Вертикальная и горизонтальная части стойки РА 02 соединяются между собой под углом 90° при помощи углового элемента UPA.
3. Собираем крепление KPP 01.
4. Собираем крепление KPP 02.
5. В профиль-стойку РА 02 снизу вставляем закладные элементы ZK 03 в количестве, соответствующем числу навесных элементов.
6. Фиксируем крепление KPP 02 к профилю-стойке РА 02 при помощи винтов М5х8. На крепление KPP 01 профиль надеваем сверху и крепим винтами М5х8.
7. Производим разметку пола и стены, сверлим отверстия.
8. Устанавливаем профиль-стойку РА 02 с креплениями KPP 01 и KPP 02 к стене и полу, фиксируем при помощи саморезов.

2. Расчет и порядок монтажа наполнения

2.1. Монтаж полок из ДСП, МДФ (Рис. 3)

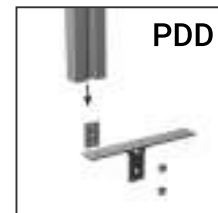
В качестве полок рекомендуем использовать материал толщиной от 16 до 28 мм.

1. Для определения ширины полки расчет производится по следующей формуле:

$$\text{Ширина полки} = \text{Ширина монтажного проема} \text{ минус } 2 \text{ мм}$$

2. Производим разметку высоты полок.
3. К заранее установленным в профиль-стойку PA 02 закладным элементам ZK 03 закрепляем полкодержатель PDD винтами M5x10.
4. Устанавливаем на держатель PDD полку - до упора в стену.
5. Выравниваем полки по уровню и фиксируем их при помощи саморезов.

Рис. 3



2.2. Монтаж стеклянных полок (Рис. 4)

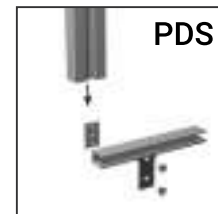
В качестве полок рекомендуем использовать стекло толщиной 6 или 8 мм.

1. Для определения ширины полки расчет производится по следующей формуле:

$$\text{Ширина полки} = \text{ширина монтажного проема} \text{ минус } 8 \text{ мм.}$$

2. При монтаже стеклянных полок используем полкодержатель PDS.
3. Производим разметку высоты полок.
4. К заранее установленным в профиль-стойку PA 02 закладным элементам ZK 03 закрепляем полкодержатель PDS винтами M5x10.
5. Выкручиваем пластиковые адаптеры для зажима стекла.
6. Медленно устанавливаем стекло - до упора в стену.
7. Закручиваем 2 пластиковых зажимных адаптера до полной фиксации стеклянной полки.

Рис. 4



2.3. Монтаж наклонных полок (Рис. 5)

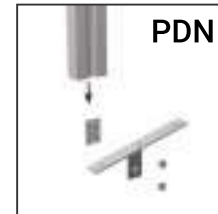
В качестве полок рекомендуем использовать материал толщиной от 16 до 28 мм

1. Для определения ширины полки расчет производится по следующей формуле:

$$\text{Ширина полки} = \text{Ширина монтажного проема} \text{ минус } 2 \text{ мм}$$

2. Производим разметку высоты полок.
3. К заранее установленным в профиль-стойку PA 02 закладным элементам ZK 03 закрепляем полкодержатель PDN винтами M5x10.
4. Устанавливаем на держатели PDN полку.
5. Фиксируем при помощи саморезов.
6. Устанавливаем необходимый угол наклона. Зажимаем винты.

Рис. 5



2.4. Монтаж навесных модулей

Крепление К 46 служит для навески на опорные профили РА 02 мебельных модулей с выдвигающимися ящиками или другими аксессуарами.

Эти модули можно в случае необходимости снять и/или переставить в другое место без разборки стеллажа.

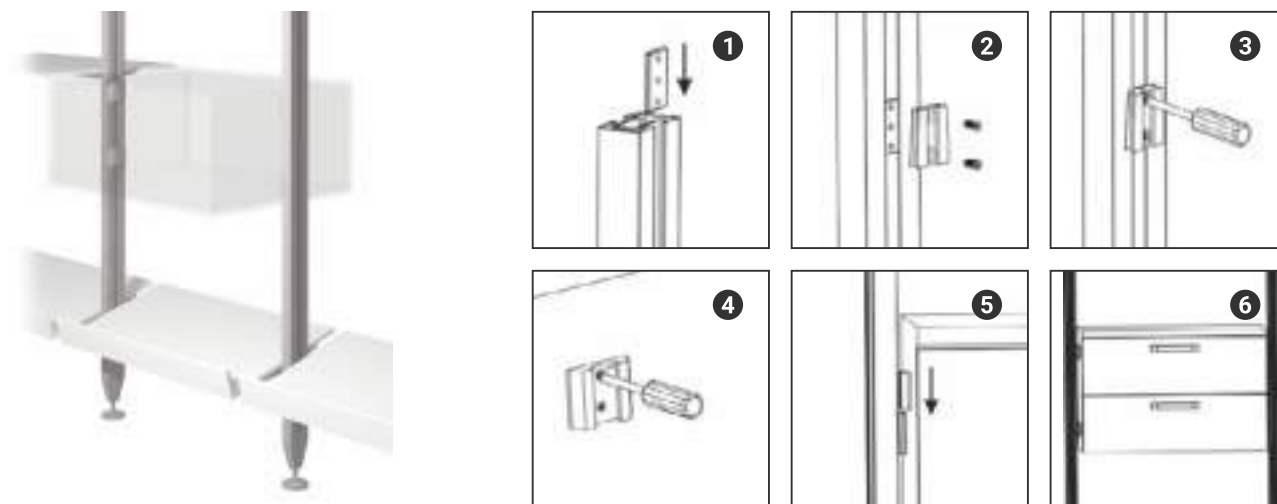


Схема 1

1. Для определения ширины навесного модуля расчет производится по следующей формуле:

Ширина секции навесного модуля = ширина монтажного проема минус 25 мм.

2. Крепление К 46 (для навесных модулей) состоит из двух элементов.

Один закрепляем к профилю РА 02 с помощью закладного крепления ZK 03 винтами М5х12, другой – к навесному модулю (см. схему 1)

2.5. Монтаж штанги

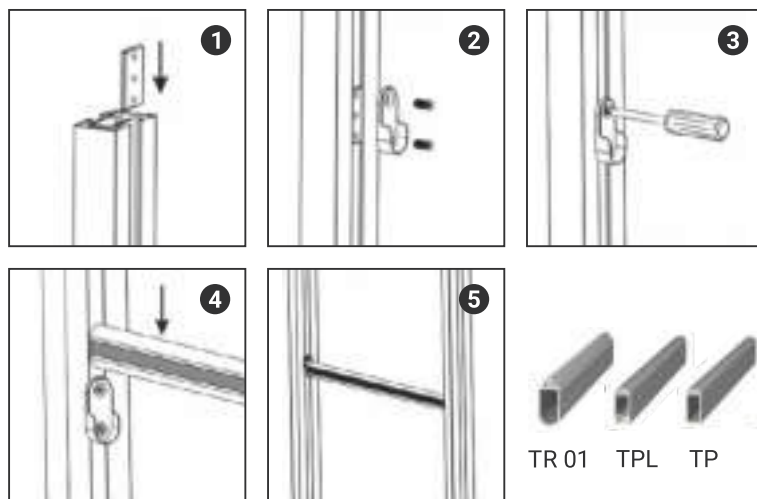


Схема 2



1. Для определения длины штанги расчет производится по следующим формулам:

Длина прямоугольной штанги = ширина монтажного проема минус 6 мм.

Длина овальной штанги = ширина монтажного проема минус 7 мм.

2. К заранее установленным в профиль-стойку РА 02 закладным креплениям ZK 03 закрепляем штангодержатели D 20 винтами М5х10 (см. схему 2).

3. Устанавливаем штангу.


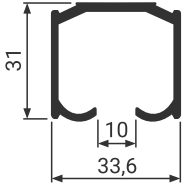
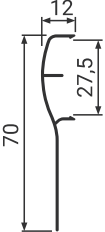

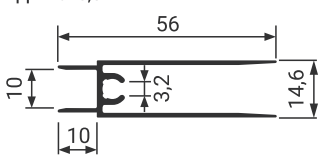
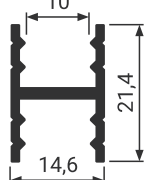
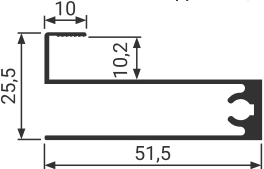
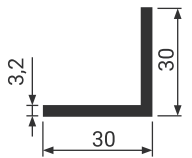
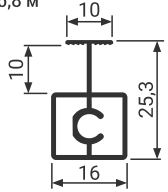
4. При установке штанги непосредственно под полкой минимальное расстояние между ними составляет 60 мм.

Техническое описание подвесной системы MODUS AIR

Основным достоинством раздвижной подвесной системы MODUS AIR является отсутствие нижней направляющей. Кроме того, раздвижные подвесные двери отличаются легкостью монтажа. Дверные фасады могут быть как с обрамлением из алюминиевого профиля, так и без. Технология изготовления подвесной системы позволяет размещать двери в одной плоскости. В качестве вертикальных профилей рекомендуем использовать профили MS 170 или MS 155.

- Допустимый вес двери: 15-50 кг
- Рекомендуемая максимальная ширина двери до 900 мм
- Рекомендуемая пропорция высоты фасада к ширине составляет 2,5:1
- В качестве наполнения используется стекло толщиной 4 мм

Комплектация:

<p>Комплект фурнитуры для системы MODUS AIR</p>  <p>1 2 3</p> <p>1. Верхние ролики 2. Стопоры 3. Нижний маячок</p>	<p>MS182 Направляющая для подвесной системы</p> <p>Длина: 5,8 м</p>  <p>21 31 10 33,6</p>	<p>MS 181 Накладка для подвесной системы</p> <p>Длина: 5,8 м</p>  <p>12 27,5 70</p> <p>Серебро А 00</p>	 <p>Уголок для крепления направляющей к стене</p>
<p>MS 220 C Профиль горизонтальный нижний (для классических систем)</p> <p>Длина: 5,8 м</p>  <p>56 10 3,2 10 14,6</p>	<p>MS 410A Профиль разделительный (для классических систем)</p> <p>Длина: 5,8 м</p>  <p>10 14,6 21,4</p>	<p>MS 225 Профиль горизонтальный нижний (для узких систем)</p> <p>Длина: 5,8 м</p>  <p>10 25,5 10,2 51,5</p>	 <p>3,2 30 30</p>
<p>*под саморез сборочный М6 (приобретается отдельно)</p>	<p>*под саморез сборочный М5 (приобретается отдельно)</p>	<p>*под саморез сборочный М5 (приобретается отдельно)</p>	<p>MS 415 Профиль разделительный (для узких систем)</p> <p>Длина: 5,8 м</p>  <p>10 10 25,3 16</p>

Порядок сборки и установки дверей для подвесной системы MODUS AIR

Таблица расчета размеров раздвижных дверей и их наполнения для подвесной системы MODUS AIR при использовании накладки MS 181

Профиль	Высота двери (S), где Высота проема (H)	Ширина двери (L), где (B) ширина проема для 2х дверей	Просчет наполнения				Просчет горизонтальных и стыковочных профилей
			Стекло		ДСП		
			Высота стекла	Ширина стекла	Высота ДСП	Ширина ДСП	
MS 110	H - 58 мм	$(B + 30 \text{ мм})/2$	S - 96 мм	L - 50 мм	S - 94 мм	L - 48 мм	L - 63 мм
MS 140	H - 58 мм	$(B + 25 \text{ мм})/2$	S - 96 мм	L - 35 мм	S - 94 мм	L - 33 мм	L - 48 мм
MS 170	H - 58 мм	$(B + 40 \text{ мм})/2$	S - 96 мм	L - 65 мм	S - 94 мм	L - 62 мм	L - 76 мм
MS 155	H - 58 мм	$(B + 40 \text{ мм})/2$	S - 96 мм	L - 65 мм	S - 94 мм	L - 62 мм	L - 76 мм
MS 160	H - 58 мм	$(B + 20 \text{ мм})/2$	S - 96 мм	L - 26 мм	S - 94 мм	L - 23 мм	L - 38 мм

Таблица расчета размеров раздвижных дверей и их наполнения для подвесной системы MODUS AIR без использования накладки MS 181

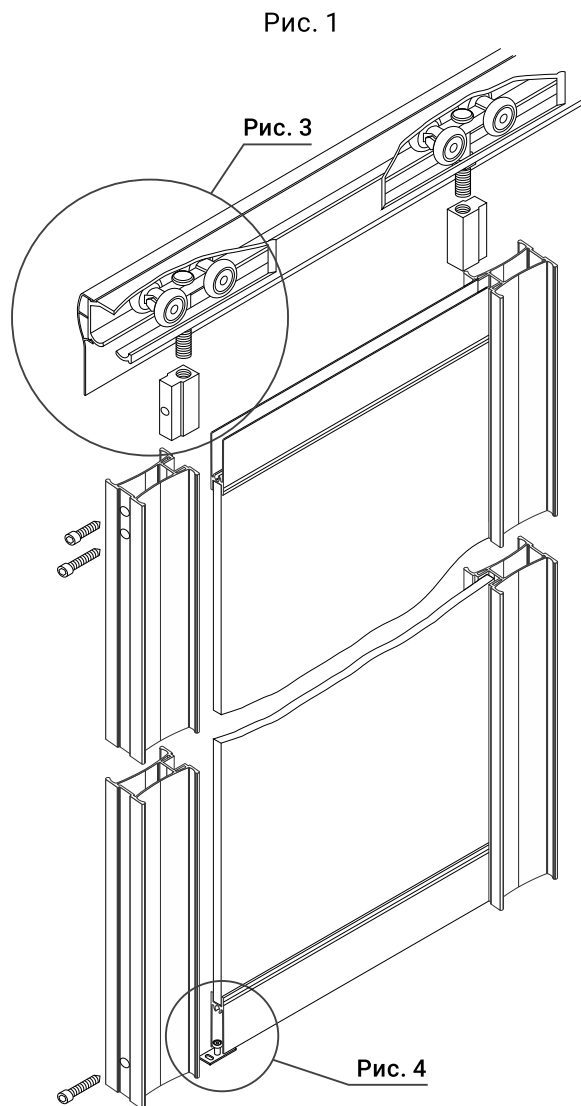
Профиль	Высота двери (S), где Высота проема (H)	Ширина двери (L), где (B) ширина проема для 2х дверей	Просчет наполнения				Просчет горизонтальных и стыковочных профилей
			Стекло		ДСП		
			Высота стекла	Ширина стекла	Высота ДСП	Ширина ДСП	
MS 120	H - 58 мм	$(B + 26 \text{ мм})/2$	S - 96 мм	L - 38 мм	S - 94 мм	L - 35 мм	L - 50 мм
MS 125	H - 58 мм	$(B + 26 \text{ мм})/2$	S - 96 мм	L - 38 мм	S - 94 мм	L - 35 мм	L - 47 мм
MS 125C	H - 58 мм	$(26\text{мм} \cdot n + B)/N$	S - 96 мм	L - 35 мм	S - 94 мм	L - 32 мм	L - 49 мм
MS 125V	H - 58 мм	$(25\text{мм} \cdot n + B)/N$	S - 96 мм	L - 36 мм	S - 94 мм	L - 33 мм	L - 49 мм
MS 130	H - 58 мм	$(B + 42 \text{ мм})/2$	S - 96 мм	L - 38 мм	S - 94 мм	L - 35 мм	L - 50 мм
MS 145	H - 58 мм	$(B + 20 \text{ мм})/2$	S - 96 мм	L - 24 мм	S - 94 мм	L - 22 мм	L - 38 мм
MS 161	H - 58 мм	$(B + 13 \text{ мм})/2$	S - 5 мм	L - 5 мм	S - 3 мм	L - 3 мм	L - 25 мм
MS 162	H - 58 мм	$(B + 13 \text{ мм})/2$	S - 5 мм	L - 5 мм	S - 3 мм	L - 3 мм	L - 25 мм
MS 163	H - 58 мм	$(B + 11 \text{ мм})/2$	S - 5 мм	L - 6 мм	S - 3 мм	L - 4 мм	L - 21 мм
MS 164	H - 58 мм	$(B + 11 \text{ мм})/2$	S - 5 мм	L - 6 мм	S - 3 мм	L - 4 мм	L - 21 мм

Таблица изменения расчета наполнения при использовании разделительного профиля*

Наполнение	MS 410
стекло + стекло	минус 3-4 мм
стекло + ДСП	минус 2 мм
ДСП + ДСП	минус 1 мм

*минус от размера наполнения на каждый разделитель

Порядок сборки и установки дверей для подвесной системы MODUS AIR



Схемы присадки вертикальных профилей

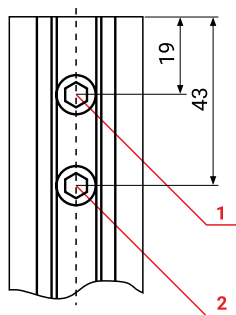


схема присадки вертикальных профилей для крепления закладного элемента (1) и нижнего горизонтального профиля (2)

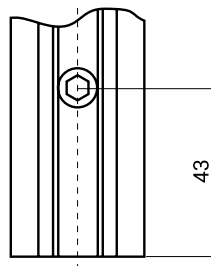


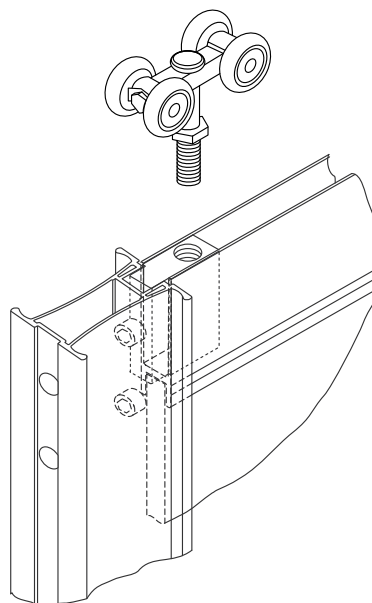
схема присадки вертикальных профилей для крепления нижнего горизонтального профиля

Порядок установки двери

Диапазон регулировки двери по высоте составляет 10 мм, однако эта величина может меняться в зависимости от габаритов проема.

1. Установите направляющую.
2. Разместите в направляющей ролики с регулировочным винтом как показано на рис. 1 (стр. 70). Стопоры разместите в направляющей в крайних положениях движения двери.
3. Подвесьте дверь путем вкручивания регулировочного винта в закладной элемент, как показано на рис. 1 (стр. 70) и рис. 3 (стр. 71).

Рис. 3



4. Закрепите нижний маячок в крайнем положении, как показано на рис. 2 и рис. 4.

Рис. 2

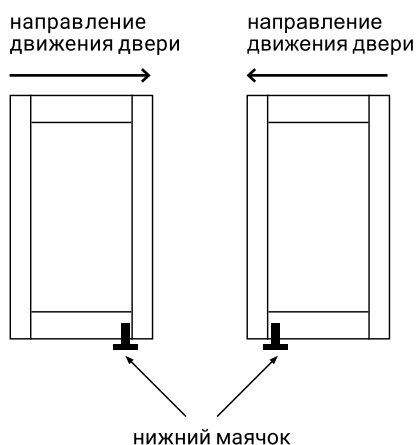
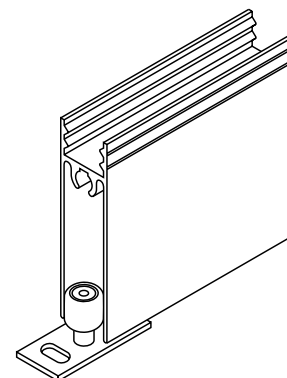


Рис. 4

Положение нижнего маячка в нижнем горизонтальном профиле

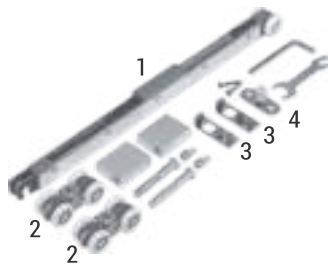

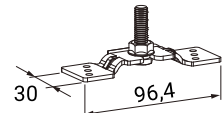
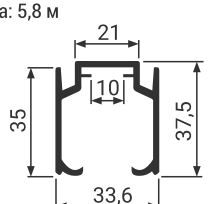

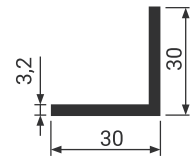
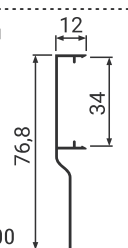
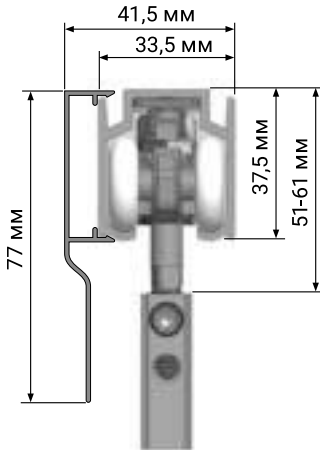
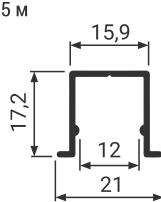
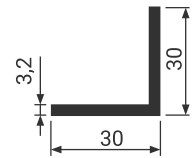
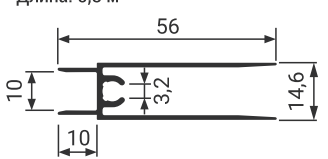
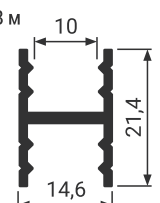

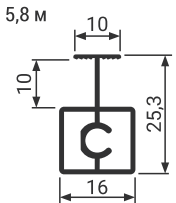


Техническое описание подвесной системы MODUS AIR SOFT

Система оснащена доводчиком с интегрированными роликами, работающим в обе стороны. Благодаря адаптерам систему можно использовать для деревянных дверей.

- Допустимый вес двери: 15-50 кг
- Минимальная ширина двери = $450 + 2A$, где A - ширина вертикального профиля
- Рекомендуемая пропорция высоты фасада к ширине составляет 2,5:1
- В качестве вертикальных профилей рекомендуем использовать профили MS 170 или MS 155.
- В качестве наполнения используется стекло толщиной 4 мм.

Комплектующие:

<p>Комплект фурнитуры для системы MODUS AIR SOFT</p>  <p>1. Доводчик 2. Верхние ролики 3. Стопоры 4. Нижний маячок</p>	<p>Комплект адаптеров для деревянных дверей</p>  	<p>MS 184 Направляющая для подвесной системы</p> <p>Длина: 5,8 м</p> 	 <p>Уголок для крепления направляющей к стене</p> 
<p>MS 183 Накладка для подвесной системы</p> <p>Длина: 5,8 м</p>  <p>Серебро А 00</p>		<p>MS 185 Профиль врезной нижний для деревянных дверей</p> <p>Длина: 5 м</p>  <p>Серебро А 00</p>	
<p>MS 220 C Профиль горизонтальный нижний (для классических систем)</p> <p>Длина: 5,8 м</p> 	<p>MS 410A Профиль разделительный (для классических систем)</p> <p>Длина: 5,8 м</p> 	<p>MS 225 Профиль горизонтальный нижний (для узких систем)</p> <p>Длина: 5,8 м</p> 	<p>MS 415 Профиль разделительный (для узких систем)</p> <p>Длина: 5,8 м</p> 

*под саморез сборочный M6 (приобретается отдельно)

*под саморез сборочный M5 (приобретается отдельно)

Таблица расчета размеров раздвижных дверей для подвесной системы MODUS AIR SOFT при использовании накладки MS 183

Профиль	Высота двери (S), где Высота проема (H)	Ширина двери (L), где (B) ширина проема для 2х дверей	Просчет наполнения				Просчет горизонтальных и стыковочных профилей
			Стекло		ДСП		
			Высота стекла	Ширина стекла	Высота ДСП	Ширина ДСП	
MS 110	H - 64 мм	$(B + 30 \text{ мм})/2$	S - 96 мм	L - 50 мм	S - 94 мм	L - 48 мм	L - 63 мм
MS 140	H - 64 мм	$(B + 25 \text{ мм})/2$	S - 96 мм	L - 35 мм	S - 94 мм	L - 33 мм	L - 48 мм
MS 170	H - 64 мм	$(B + 40 \text{ мм})/2$	S - 96 мм	L - 65 мм	S - 94 мм	L - 62 мм	L - 76 мм
MS 155	H - 64 мм	$(B + 40 \text{ мм})/2$	S - 96 мм	L - 65 мм	S - 94 мм	L - 62 мм	L - 76 мм
MS 160	H - 64 мм	$(B + 20 \text{ мм})/2$	S - 96 мм	L - 26 мм	S - 94 мм	L - 23 мм	L - 38 мм

Таблица расчета размеров раздвижных дверей для подвесной системы MODUS AIR SOFT без использования накладки MS 183

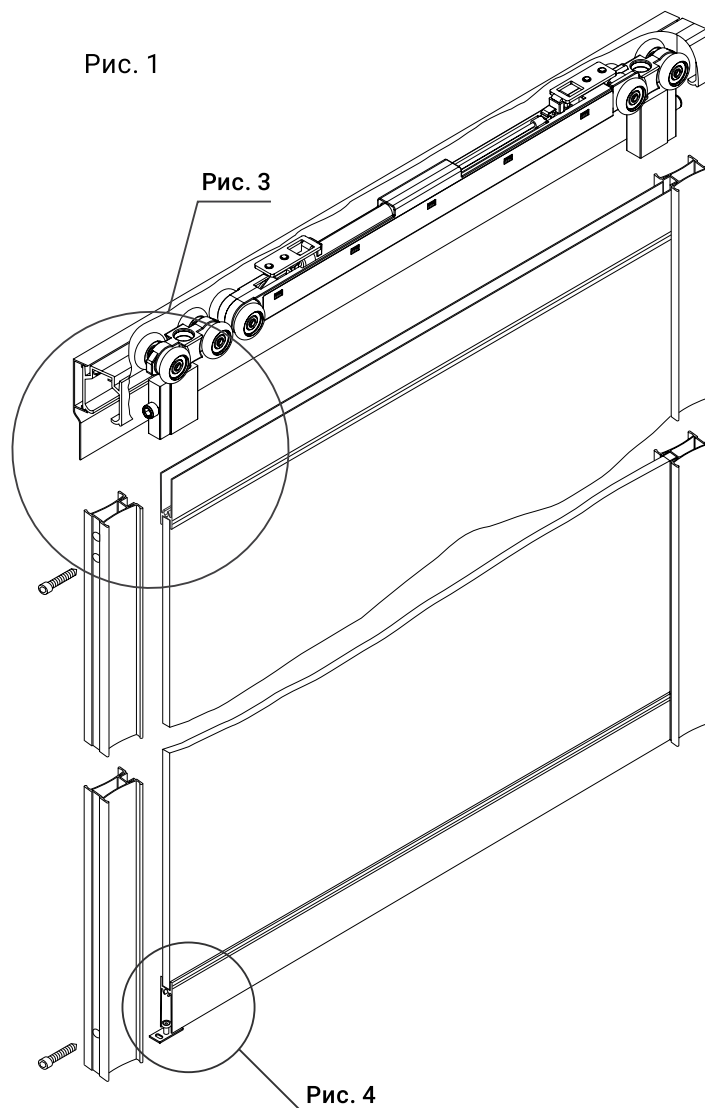
Профиль	Высота двери (S), где Высота проема (H)	Ширина двери (L), где (B) ширина проема для 2х дверей	Просчет наполнения				Просчет горизонтальных и стыковочных профилей
			Стекло		ДСП		
			Высота стекла	Ширина стекла	Высота ДСП	Ширина ДСП	
MS 120	H - 64 мм	$(B + 26 \text{ мм})/2$	S - 96 мм	L - 38 мм	S - 94 мм	L - 35 мм	L - 50 мм
MS 125	H - 64 мм	$(B + 26 \text{ мм})/2$	S - 96 мм	L - 38 мм	S - 94 мм	L - 35 мм	L - 47 мм
MS 125C	H - 64 мм	$(26\text{мм} \cdot n + B)/N$	S - 96 мм	L - 35 мм	S - 94 мм	L - 32 мм	L - 49 мм
MS 125V	H - 64 мм	$(25\text{мм} \cdot n + B)/N$	S - 96 мм	L - 36 мм	S - 94 мм	L - 33 мм	L - 49 мм
MS 130	H - 64 мм	$(B + 42 \text{ мм})/2$	S - 96 мм	L - 38 мм	S - 94 мм	L - 35 мм	L - 50 мм
MS 145	H - 64 мм	$(B + 20 \text{ мм})/2$	S - 96 мм	L - 24 мм	S - 94 мм	L - 22 мм	L - 38 мм
MS 161	H - 64 мм	$(B + 13 \text{ мм})/2$	S - 5 мм	L - 5 мм	S - 3 мм	L - 3 мм	L - 25 мм
MS 162	H - 64 мм	$(B + 13 \text{ мм})/2$	S - 5 мм	L - 5 мм	S - 3 мм	L - 3 мм	L - 25 мм
MS 163	H - 64 мм	$(B + 11 \text{ мм})/2$	S - 5 мм	L - 6 мм	S - 3 мм	L - 4 мм	L - 21 мм
MS 164	H - 64 мм	$(B + 11 \text{ мм})/2$	S - 5 мм	L - 6 мм	S - 3 мм	L - 4 мм	L - 21 мм

Таблица изменения расчета наполнения при использовании разделительного профиля*

Наполнение	MS 410
стекло + стекло	минус 3-4 мм
стекло + ДСП	минус 2 мм
ДСП + ДСП	минус 1 мм

*минус от размера наполнения на каждый разделитель

Порядок сборки дверей для подвесной системы MODUS AIR SOFT с использованием алюминиевых профилей



Схемы присадки вертикальных профилей

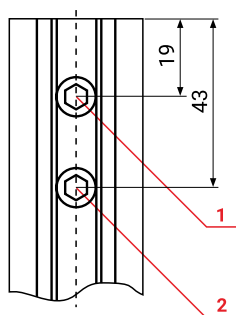


схема присадки вертикальных профилей для крепления закладного элемента (1) и нижнего горизонтального профиля (2)

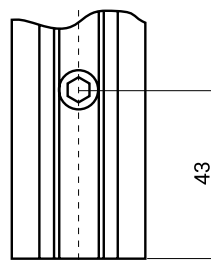


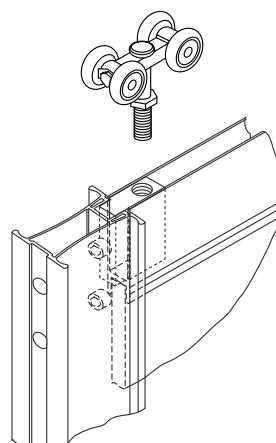
схема присадки вертикальных профилей для крепления нижнего горизонтального профиля

Порядок установки двери

Диапазон регулировки двери по высоте составляет 10 мм, однако эта величина может меняться в зависимости от габаритов проема.

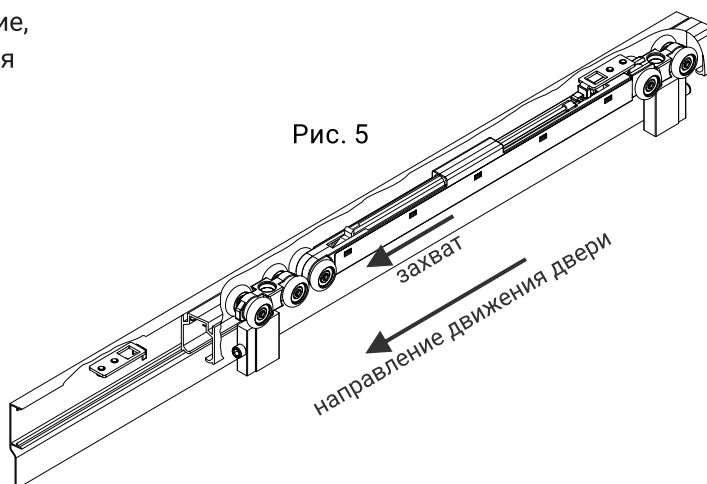
1. Установите направляющую.
2. Разместите в направляющей ролики с регулировочным винтом как показано на рис. 1 (стр. 74). Стопоры разместите в направляющей в крайних положениях движения двери.
3. Подвесьте дверь путем вкручивания регулировочного винта в закладной элемент, как показано на рис. 1 (стр. 74) и рис. 3 (стр. 75).

Рис. 3



4. Захват доводчика переведите в открытое положение, соответствующее начальному направлению движения двери (рис. 5)

Рис. 5



5. Закрепите нижний маячок в крайнем положении, как показано на рис. 2 и рис. 4.

Рис. 2

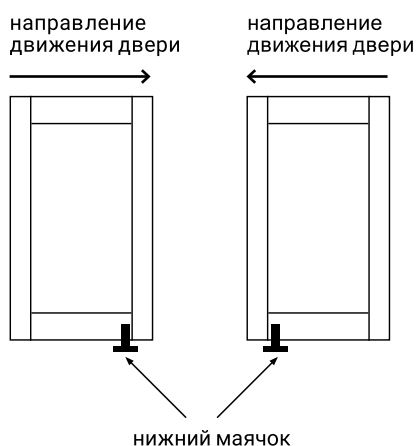


Рис. 4

Положение нижнего маячка в нижнем горизонтальном профиле

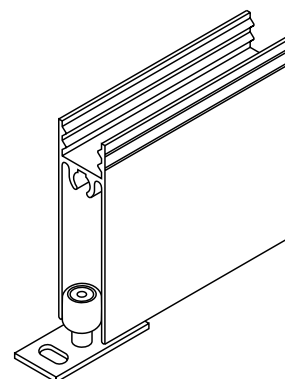


Схема установки дверей при использовании подвесной системы MODUS AIR SOFT для деревянных дверей.

Технические характеристики:

- Высота двери = высота проема - 63 мм
- Минимальная ширина двери ≥ 550 мм, рекомендуемая пропорция 2,5:1
- Максимальная нагрузка на дверь 50 кг
- Рекомендуемая толщина двери: ≥ 30 мм
- Диапазон регулировки двери по высоте до 4 мм

Схема 1.

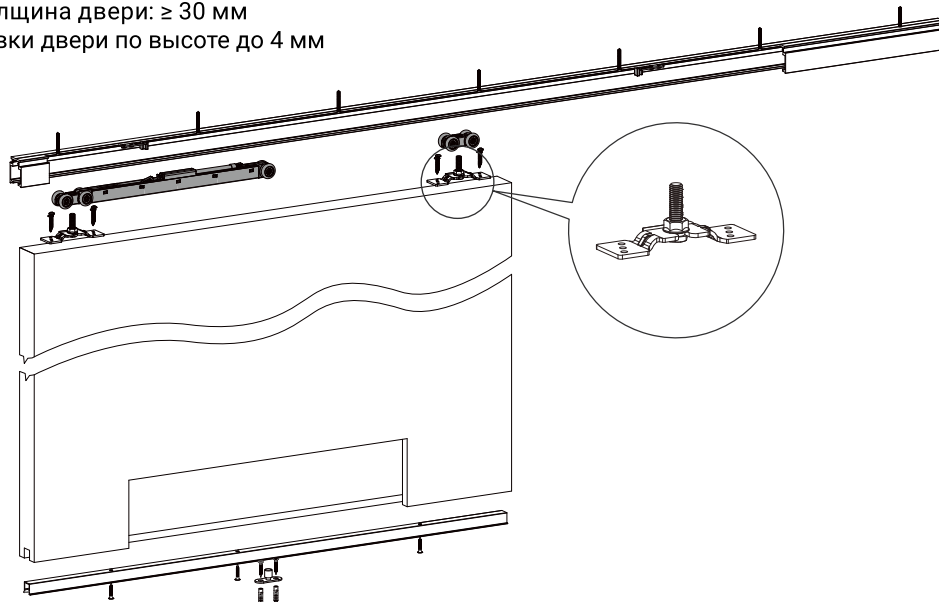


Схема 2.

Схема расположения элементов системы AIR SOFT.

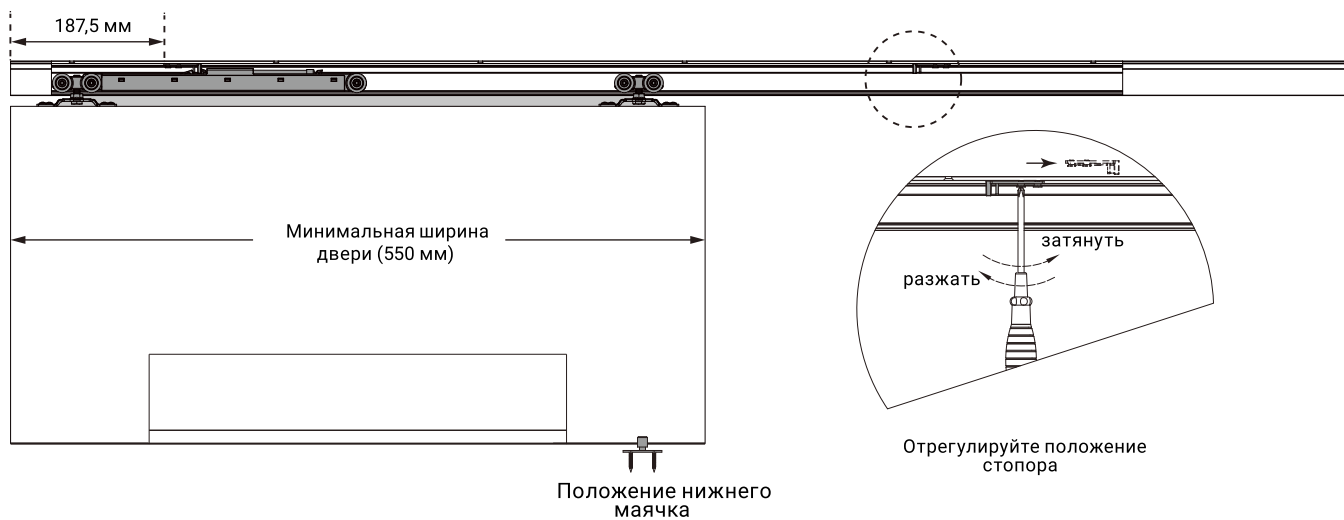
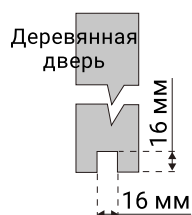


Схема 3.

Схема расчета размеров двери.

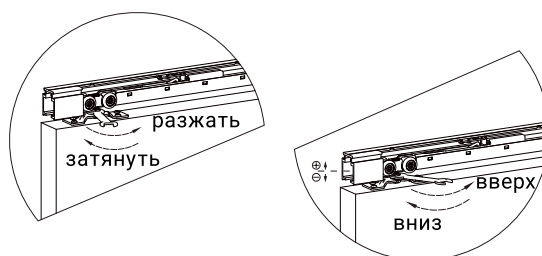


Схема 4.
Схема фрезеровки двери под врезной нижний профиль MS 185



Размер фрезеровки для
профиля MS 185

Схема 5.
Схема регулировки двери



Отрегулируйте дверь с помощью гаечного
ключа (поставляется в комплекте)

Порядок установки двери

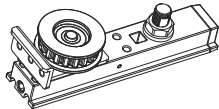
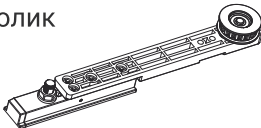

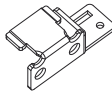
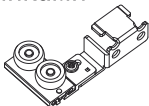

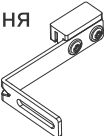


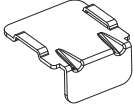
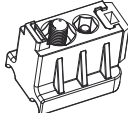
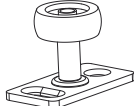
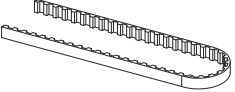

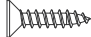

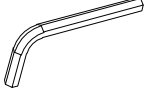
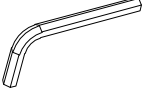
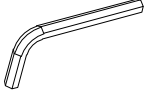
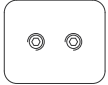
1. Установите направляющую.
2. Разместите в направляющей ролики с регулировочным винтом и стопоры, как показано на схемах 1 и 2 (стр. 76).
3. Подвесьте дверь путем надевания адаптера на регулировочный винт, как показано на схеме 1 (стр. 76).
4. Закрепите нижний маячок в одном из крайних положений в пределах габаритов двери (Рис. 2 стр. 75).


Техническое описание телескопической системы TS

Телескопическая (каскадная) система MODUS - это система с механизмом последовательного открывания дверей. Система предназначена для стеклянных дверей в алюминиевом профиле (стекло толщиной 4 мм). Для плавного и бесшумного закрывания система оснащена доводчиками. Система беспороговая. В одной конструкции может быть 2 или 3 двери сдвигающихся в одну сторону.

- Нагрузка на дверь: до 100 кг.
- Ширина двери: от 820 до 1200 мм.
- Толщина двери: от 35 до 60 мм.

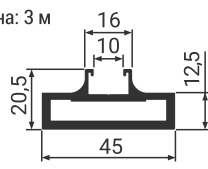
Комплектация системы T 910C (2+1)

Комплектующие	Кол-во	Комплектующие	Кол-во
Направляющий ролик 	1	Направляющий ролик с натяжителем 	1
Доводчик с крепежной планкой 	2	Кронштейн-заглушка 	1
Нижний кронштейн с роликами 	1	Фиксатор ремня 	1
Монтажная скоба для ремня 	1	Верхний ролик 	2
Верхний улавливатель для доводчика 	2	Заглушка-ограничитель 	1
Верхний стопор 	2	Нижний ролик 	1
Зубчатый ремень 3 м 	1	Винт 4x12 с внутренним шестигранником 	10
Саморез 5x12 	6	Винт 4x6 	2
Шестигранный ключ 4 мм 	1	Шестигранный ключ 5 мм 	1
Шестигранный ключ 2 мм 	2		
Фиксирующая пластина 	4		



TS 101 new
Профиль вертикальный

Длина: 3 м




TS 102 new
Профиль горизонтальный

Длина: 3 м




TS 103
Направляющая

Длина: 3 и 6 м




TS 104 new
Накладка для направляющей

Длина: 6 м




TS 105
Профиль разделительный

Длина: 5,8 м




Уголок сборочный



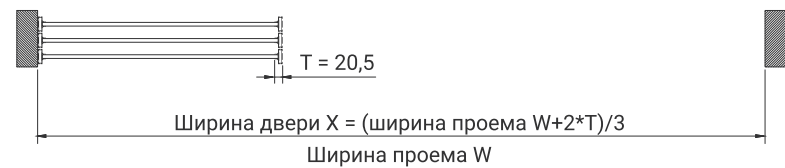
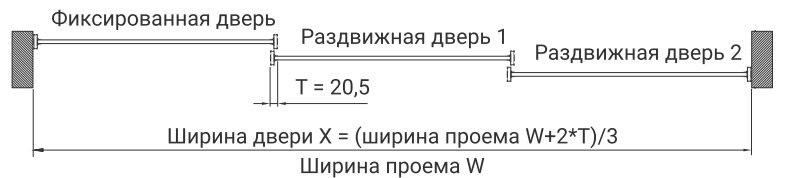
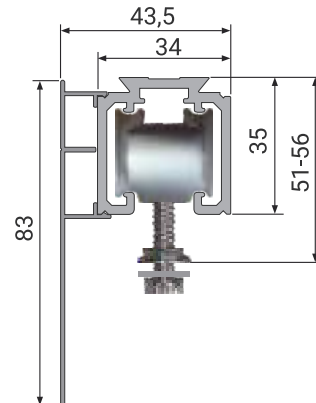
Технические параметры

Схемы расположения и расчет ширины фасадов

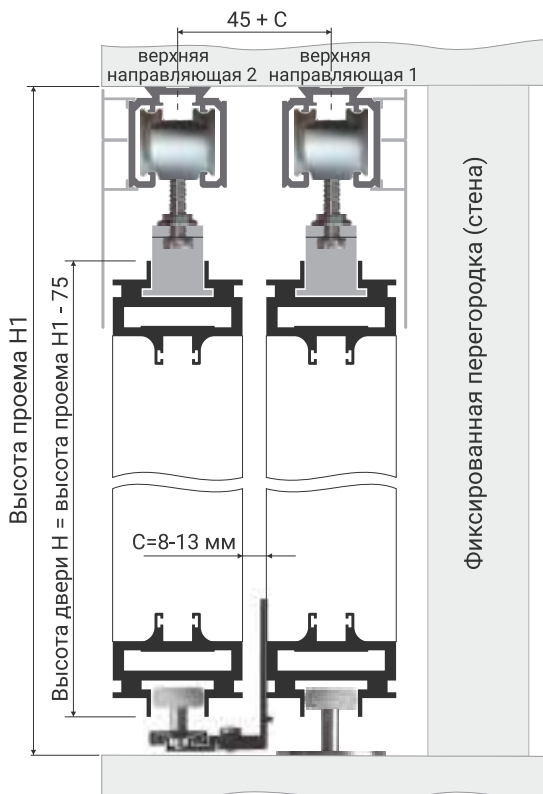
Ширина двери: 820-1200 мм
Вес одной двери: 60-100 кг
Толщина двери: 35-60 мм



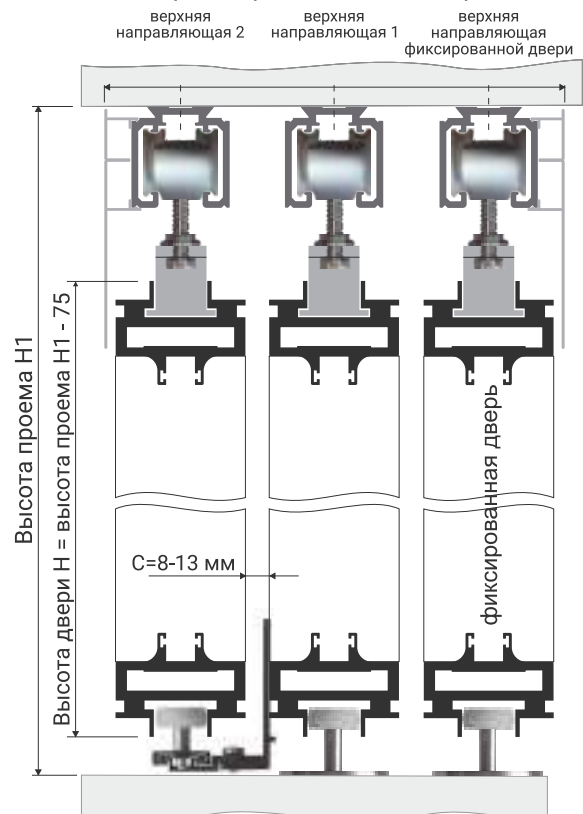
Схема размещения ролика вместе с накладкой в направляющей



Вариант размещения дверей 1

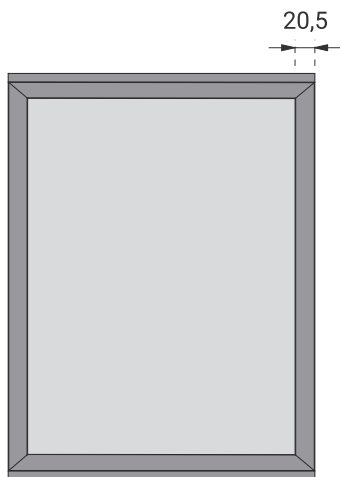


Вариант размещения дверей 2



Вариант установки фиксированной двери из алюминиевого профиля (TS 101 new, TS 102 new) подразумевает размещение третьей направляющей и дополнительного набора фурнитуры.

Параметры двери в алюминиевом профиле



Расчет размеров наполнения (стекло 4 мм):

При использовании TS 101 new и TS 102 new:

Н стекла = Н двери - 52 мм, где Н - это высота

Х стекла = Х двери - 27 мм, где Х - это ширина

Схема сборки двери

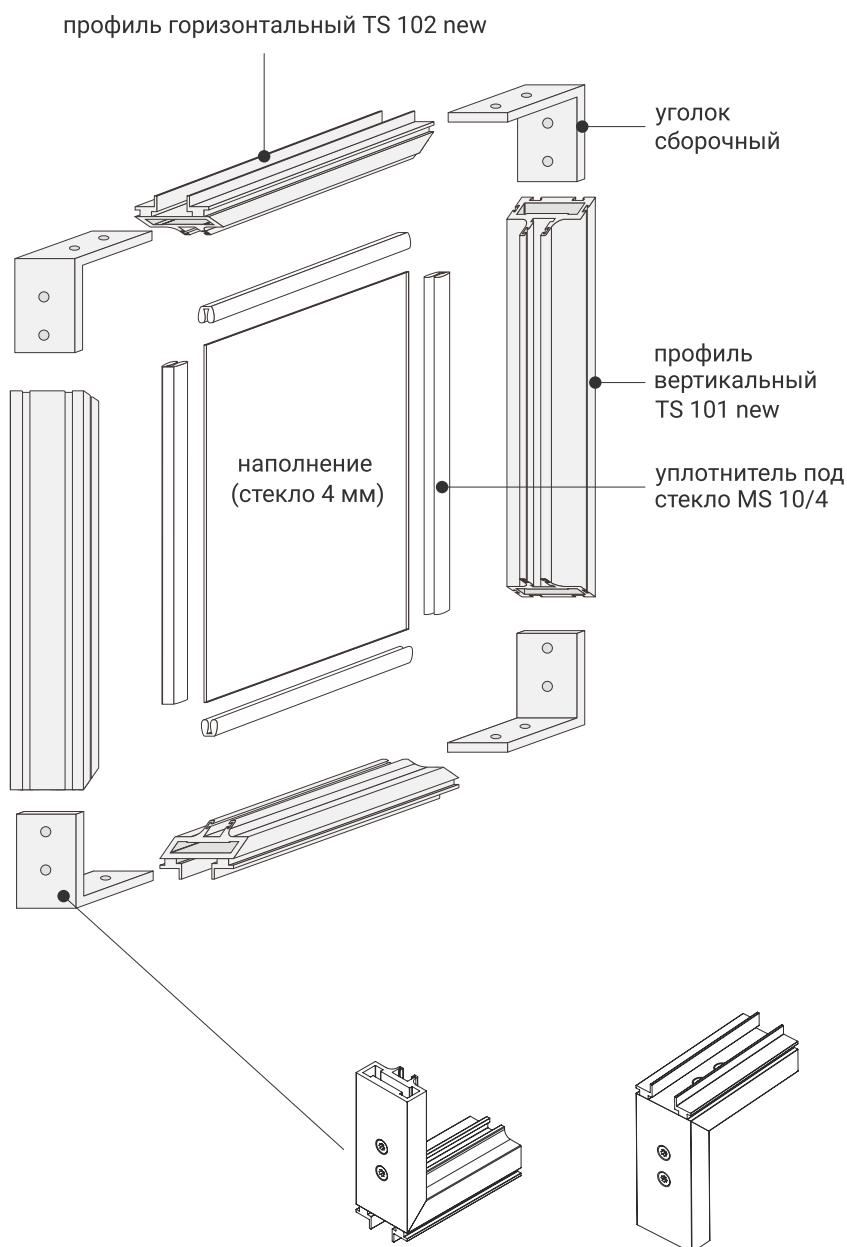
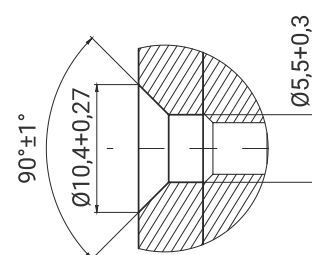
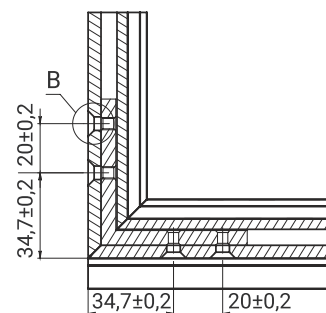
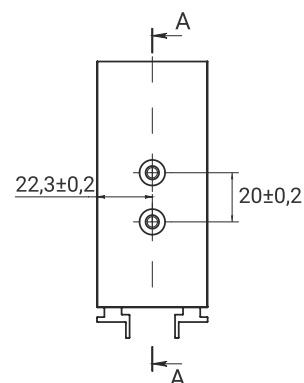


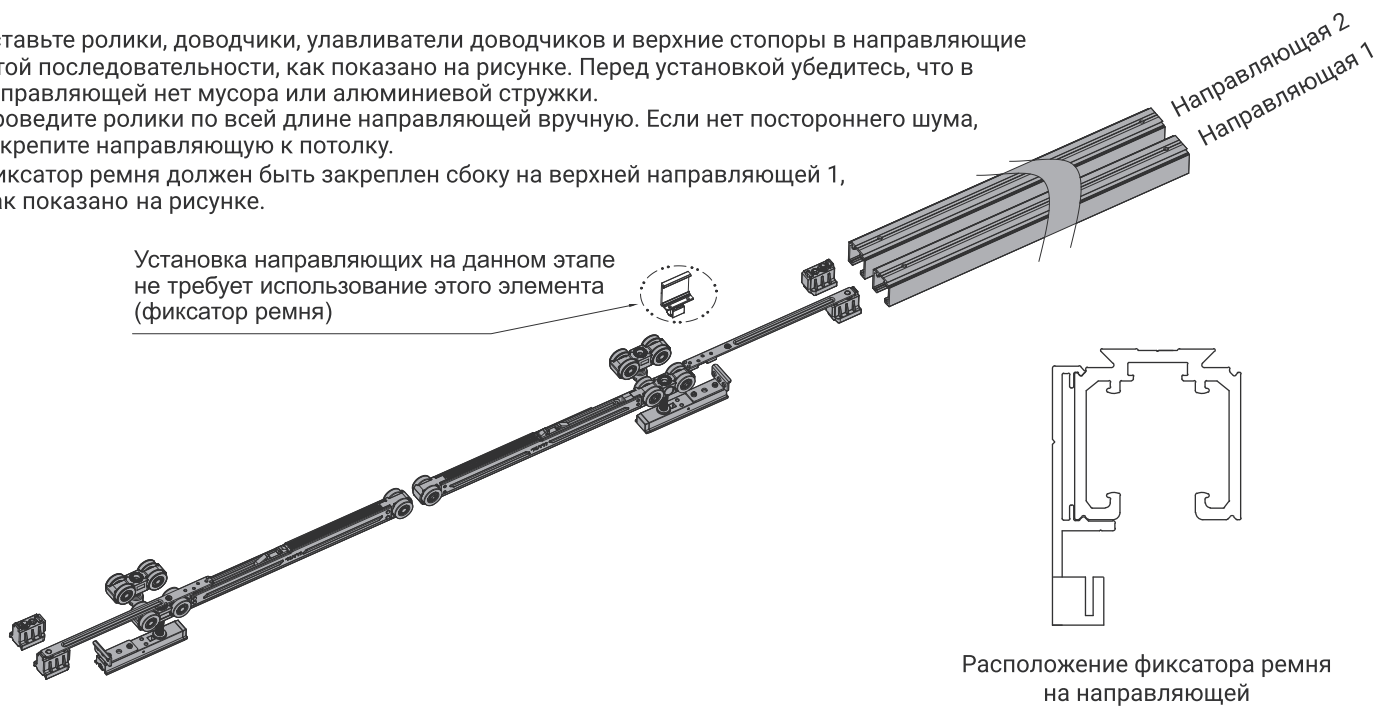
Схема присадки профилей под сборочный уголок



Порядок установки системы

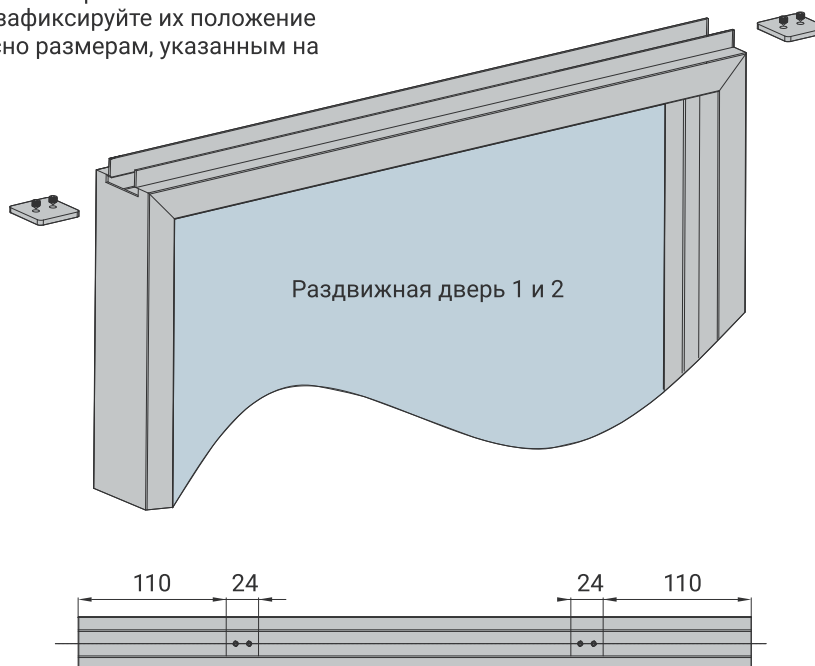
1. Размещение комплектующих в направляющих

1. Вставьте ролики, доводчики, улавливатели доводчиков и верхние стопоры в направляющие в той последовательности, как показано на рисунке. Перед установкой убедитесь, что в направляющей нет мусора или алюминиевой стружки.
2. Проведите ролики по всей длине направляющей вручную. Если нет постороннего шума, закрепите направляющую к потолку.
3. Фиксатор ремня должен быть закреплен сбоку на верхней направляющей 1, как показано на рисунке.



2. Установка фиксирующей пластины в дверь 1 и дверь 2

Установите фиксирующие пластины в верхний горизонтальный профиль двери, зафиксируйте их положение путем вкручивания винтов согласно размерам, указанным на рисунке.

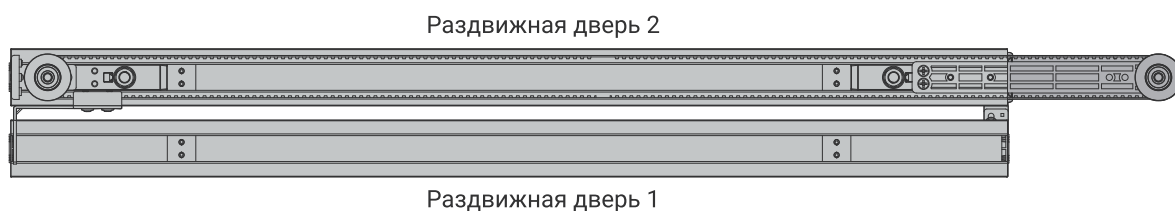


3. Установка направляющих роликов в дверь 2

Зафиксируйте направляющие ролики путем вкручивания винтов M4x12 со стороны торца двери. Убедитесь, что они крепко зажаты и неподвижны.

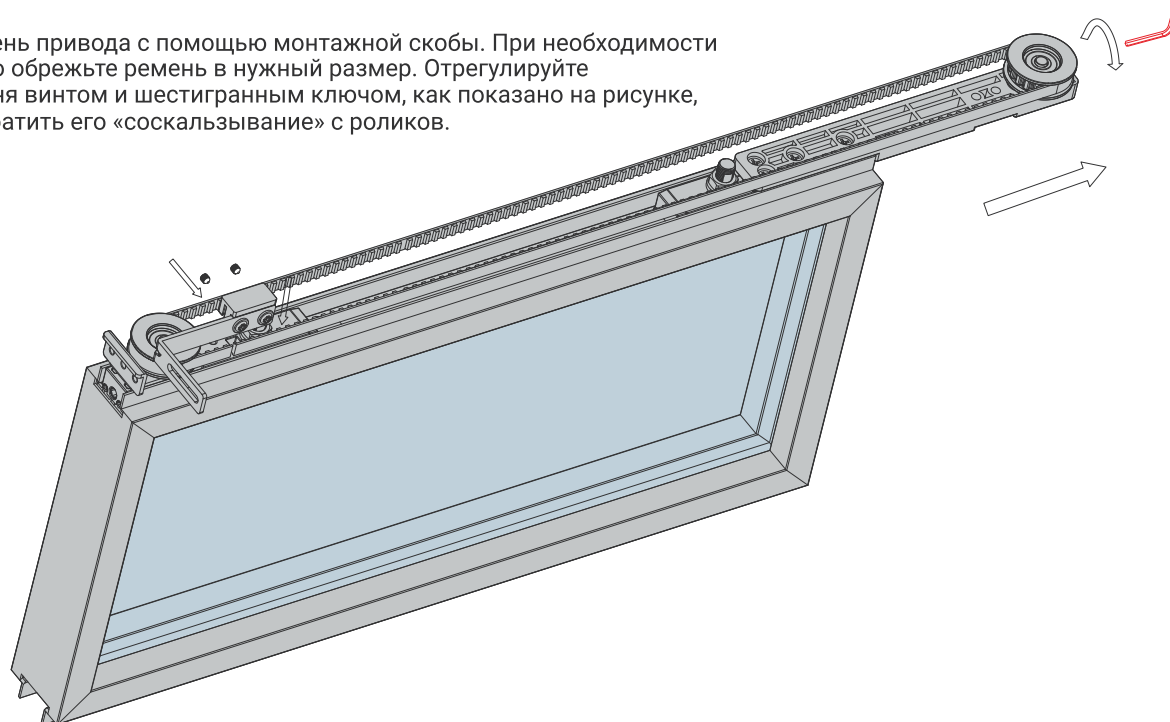


4. Размещение комплектующих в дверях



5. Установка монтажной скобы и ремня

Соедините ремень привода с помощью монтажной скобы. При необходимости предварительно обрежьте ремень в нужный размер. Отрегулируйте натяжение ремня винтом и шестигранным ключом, как показано на рисунке, чтобы предотвратить его «соскальзывание» с роликов.



6. Следуйте представленным ниже инструкциям, чтобы установить раздвижную дверь 2

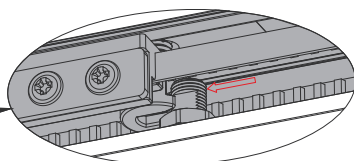
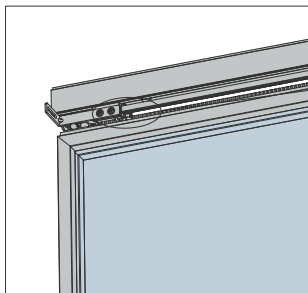


Рис. 1

Подвесьте направляющие ролики раздвижной двери 2 на верхние ролики, как показано на рис. 1.

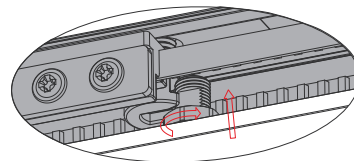
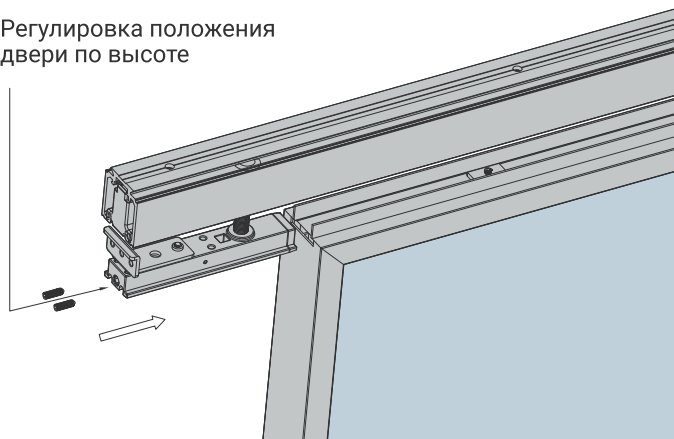


Рис. 2

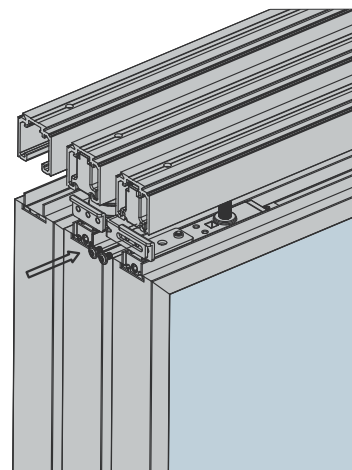
Зафиксируйте шпильку гайкой, чтобы предотвратить падение двери, как показано на рис. 2.

7. Установите раздвижную дверь 1

Регулировка положения двери по высоте



8. Зафиксируйте монтажную скобу



9. Зафиксируйте фиксатор ремня

Держите все раздвижные двери в открытом положении. Фиксатор ремня наденьте на направляющую 2 с торца, затем закрепите его с помощью винтов снизу, как показано на рис. 1. Разместите ремень в пазу фиксатора в необходимом положении и зафиксируйте болтом как показано на рис. 2.

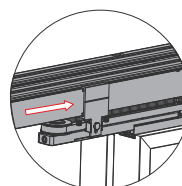
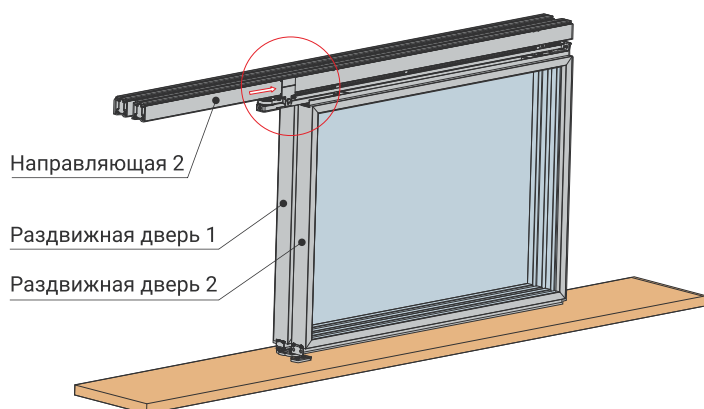


Рис. 1

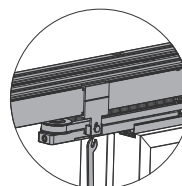
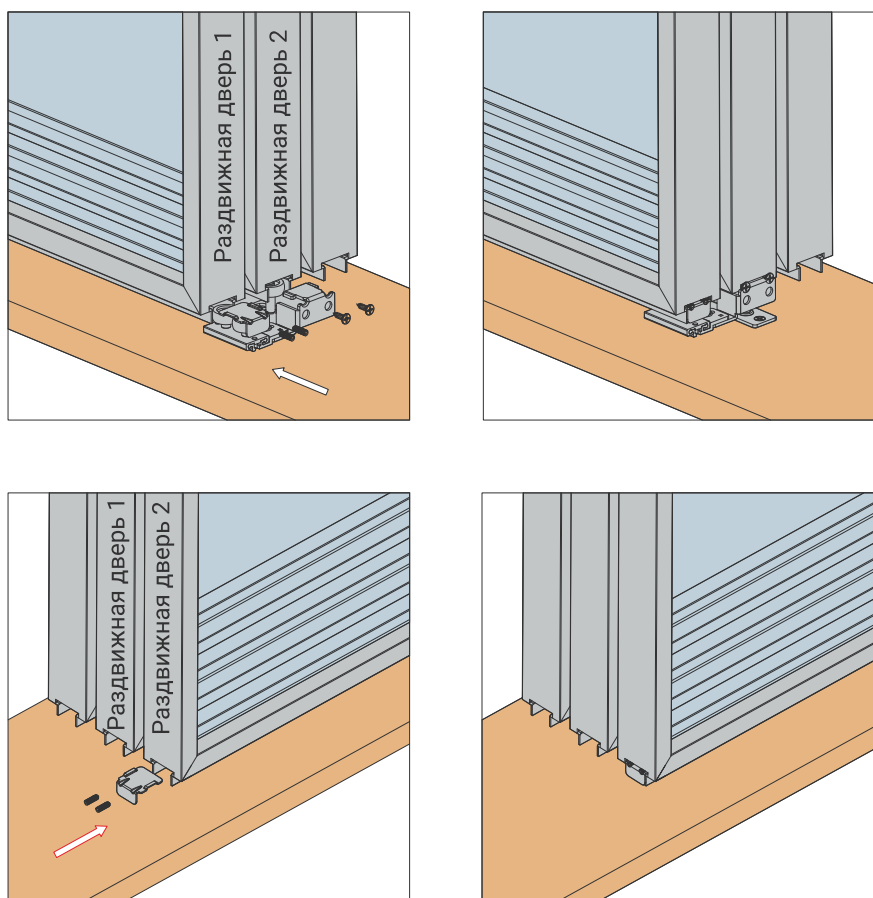


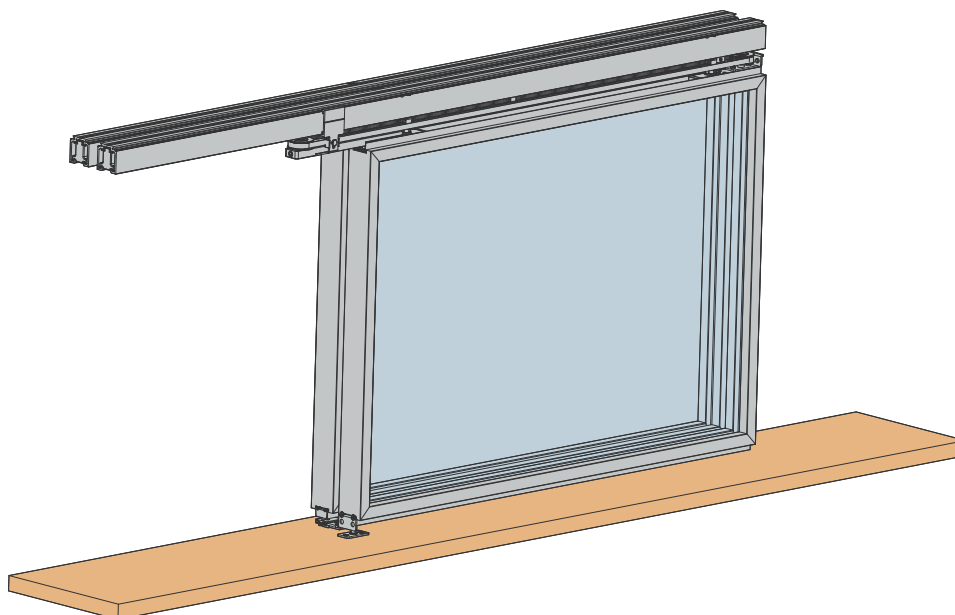
Рис. 2

10. Установка кронштейна с роликами



11. Регулировка высоты двери

Отрегулируйте двери по высоте с помощью винтов расположенных в торцах направляющих роликов и крепежных планок. Откройте и закройте дверь, чтобы проверить положение улавливателей. Убедитесь, что обе двери имеют функцию мягкого закрывания и открывания, затем зафиксируйте улавливатели. Установка завершена.



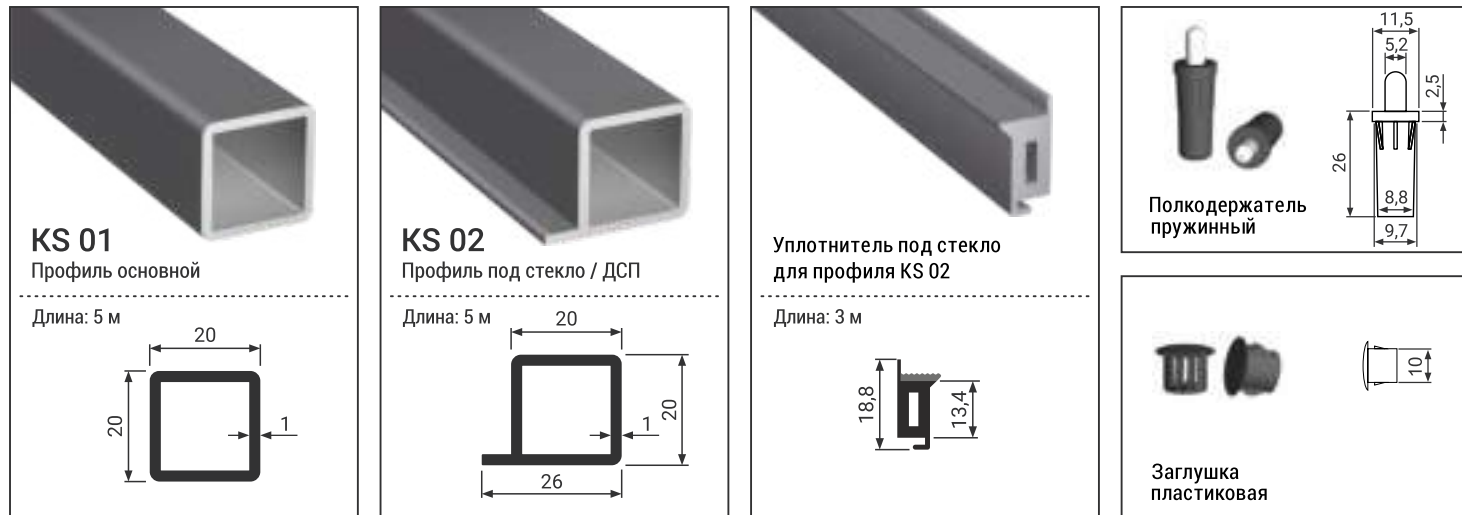
Техническое описание каркасной системы MODUS

При сборке каркасной системы используется 2 вида профилей и соединительные углы, позволяющие применять наполнение из стекла и ДСП. В качестве полки может использоваться стекло толщиной 4-5 мм либо ДСП, МДФ, массив и т.п. толщиной 16-18 мм.

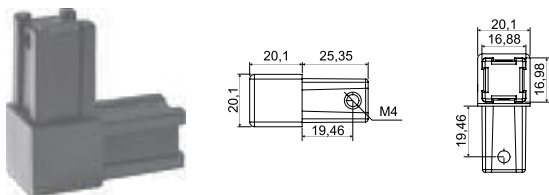
Конструкция уголков позволяет осуществлять монтаж электропроводки для подключения подсветки.

Система представлена в двух цветах: черный А 26 и латунь А 21.

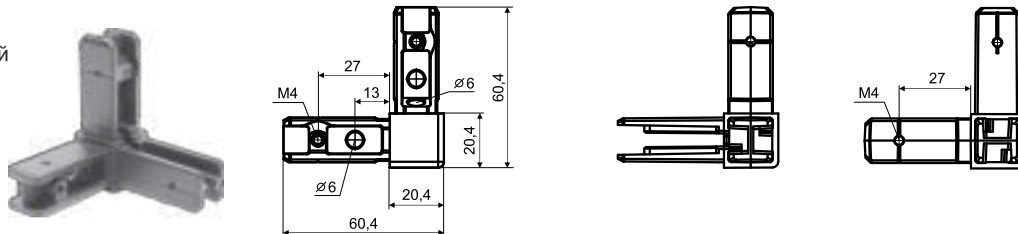
Комплектация:



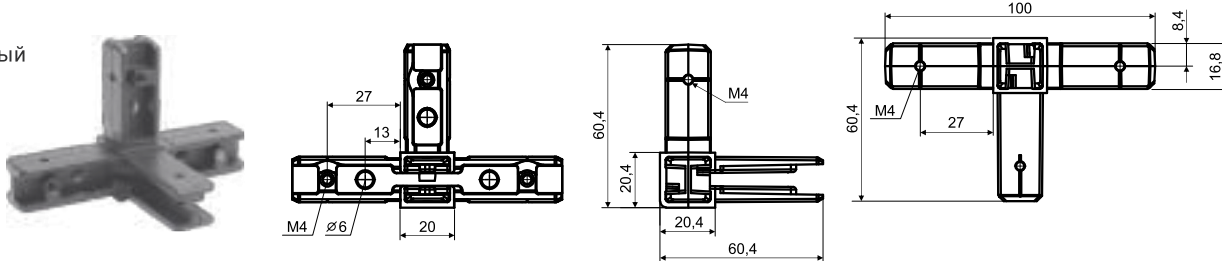
2 L Уголок соединительный 2-лучевой



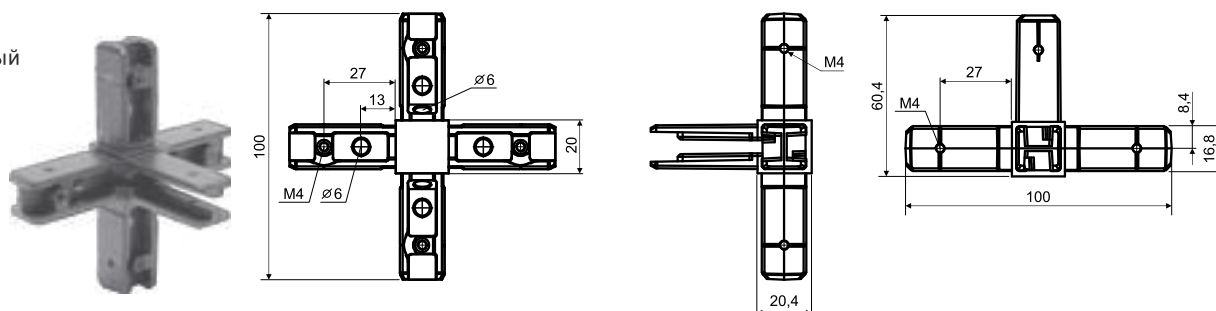
3 L Уголок соединительный 3-лучевой



4 L Уголок соединительный 4-лучевой

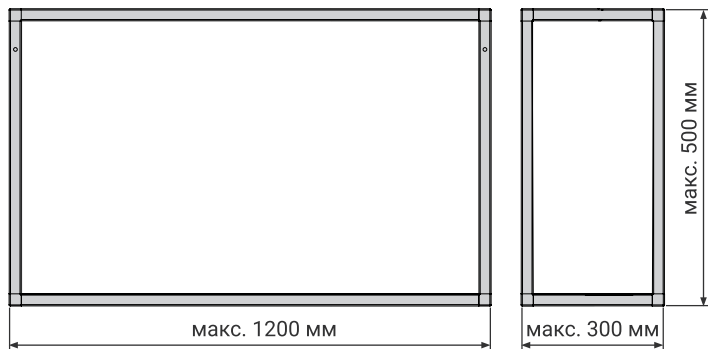


5 L Уголок соединительный 5-лучевой



Схемы сборки и расчета каркасной системы

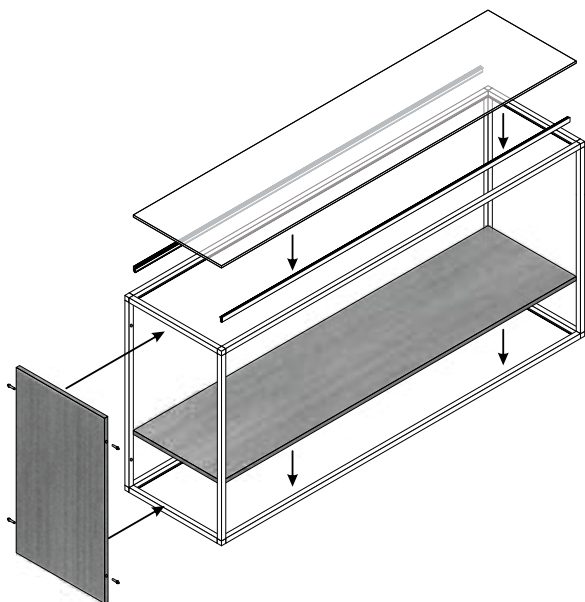
Габаритные размеры каркаса, рекомендованные производителем.



Максимальная нагрузка на 1 полку – 50 кг на 1 кв.м.

При условии, что соблюдены габаритные размеры каркаса, рекомендованные производителем, фиксация к стене произведена надлежащим образом, а также при условии, что нагрузка распределена равномерно.

Схема размещения наполнения в каркасной системе в зависимости от их материала

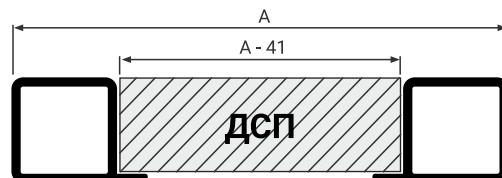
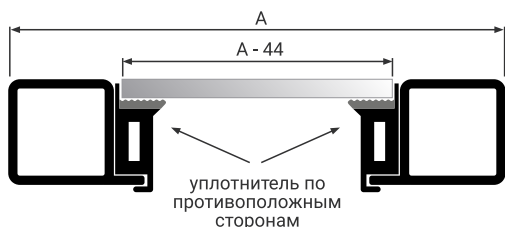


Расчет размеров наполнения исходя из габаритных размеров каркаса (A) *

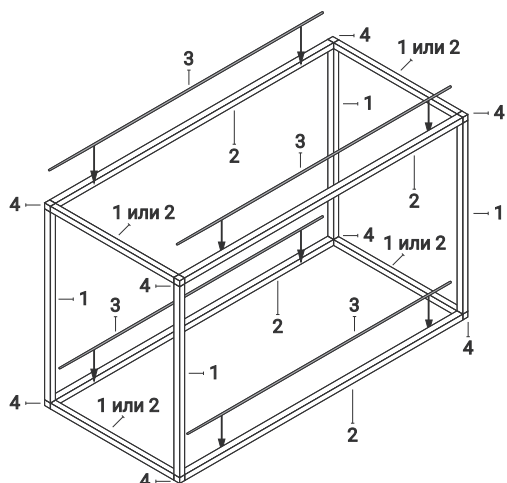
При использовании уплотнителя	A минус 44 мм
Без использования уплотнителя	A минус 41 мм

где A - габаритный размер каркаса

* В качестве материала наполнения может использоваться стекло толщиной 4-5 мм либо ДСП, МДФ, массив и т.п. толщиной 16-18 мм.

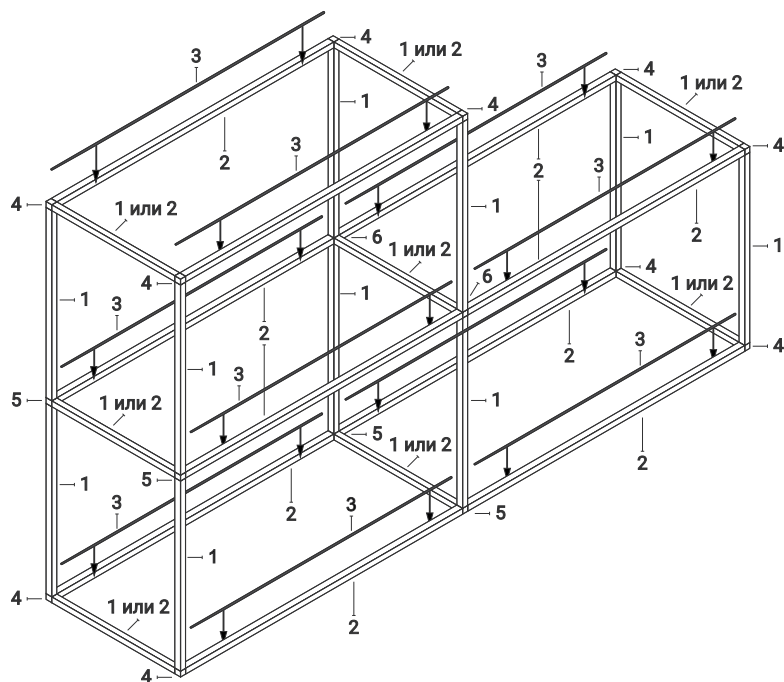


Варианты сборки каркасной системы



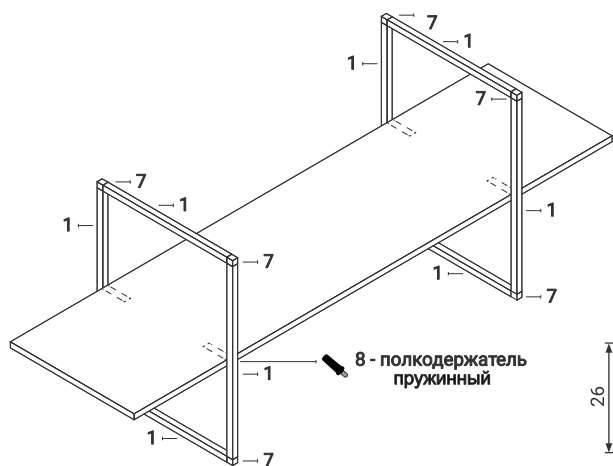
Вариант комплектации 1:

- 1 - профиль основной KS 01
- 2 - профиль под дсп/стекло KS 02
- 3 - уплотнитель под стекло для профиля KS 02
- 4 - уголок соединительный 3L, 8 шт.



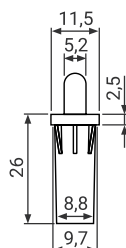
Вариант комплектации 2:

- 1 - профиль основной KS 01
- 2 - профиль под дсп/стекло KS 02
- 3 - уплотнитель под стекло для профиля KS 02
- 4 - уголок соединительный 3L, 10 шт.
- 5 - уголок соединительный 4L, 4 шт.
- 6 - уголок соединительный 5L, 2 шт.

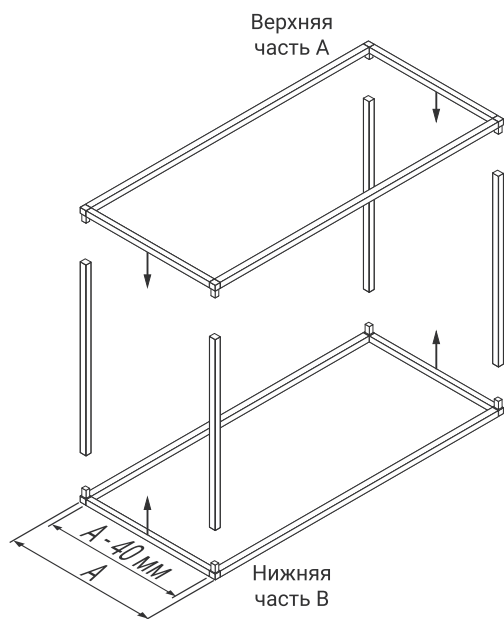


Вариант комплектации 3
(для настенного крепления):

- 1 - профиль основной KS 01
- 7 - уголок соединительный 2L, 8 шт.
- 8 - полкодержатель пружинный, 4 шт.



Порядок сборки каркаса на примере варианта комплектации 1



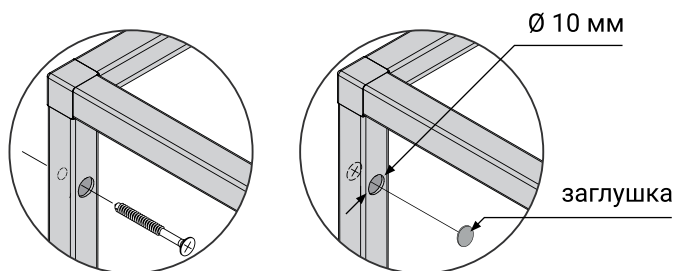
1. Нарежьте соответствующий профиль в размер.
2. Присадите профиль под соединительный уголок в соответствии с чертежами углов на стр. 78.
3. Соберите верхнюю часть А и нижнюю часть В в соответствии со схемой.
4. Соедините верхнюю часть А и нижнюю часть В при помощи профиля KS 01 в соответствии со схемой.
5. Зафиксируйте составляющие каркаса с помощью винтов M4x12.

Расчет размеров профиля исходя из габаритных размеров каркаса

A минус 40 мм

где А - габаритный размер каркаса

Схема крепления каркаса к стене



Техническое описание профилей серии MZ

Алюминиевые профили MODUS серии MZ используются:

- В распашных фасадах на петлях.
- В фасадах выдвигаемых ящиков.
- В раздвижных фасадах (с системой MODUS T409).
- В складных-сдвижных фасадах (с системой MODUS T902) - применимо для профиля MZ 04.
- В фасадах с подъемным механизмом.

Профили серии MZ делятся на 2 серии: серия 19 мм (профили шириной 19 мм) и серия 45-50 мм (профили шириной 45 и 50 мм)

Минимальные размеры: 200x200 мм.

Рекомендуемые максимальные размеры:

- для MZ 01, MZ 02 - 2200x450 мм;
- для MZ 04, MZ 09, MZ 10, MZ 12, MZ 13, MZ 19/20 - 2500x550 мм;
- для MZ 07, MZ 17 - 2200x450 мм.

Профили используются с наполнением стекло 4 мм.

При сборке фасадов из профилей MZ 10, MZ 12, MZ 19, MZ 20 наполнение (стекло) требует дополнительной обработки торцов и вклеивается на специальный клей или двухсторонний скотч.

При сборке фасадов из профилей MZ 07, MZ 17 наполнение (стекло) требует дополнительной обработки торцов.

Для фасадов из профиля MZ 07: прозрачное наполнение (стекло) применяется при использовании петель BLUM 71B950A.

В остальных случаях (использование других петель) применяется только непрозрачное наполнение (стекло).

Для профилей серии 19 мм используются петли для узких алюминиевых рамок. Для профилей серии 45-50 мм используются стандартные петли (сверление под чашку петли d = 35 мм).

Цветовая гамма профилей серии MZ

	MZ 01	MZ 02	MZ 04	MZ 07	MZ 09	MZ 10	MZ 12	MZ 13	MZ 17	MZ 19	MZ 20
Серебро A 00	●	●	●	●	●	●	●	●	●	●	●
Инокс A 04	●	□	●	□	□	●	□	●	●	□	□
Белый матовый P 11	●	□	●	□	□	●	●	●	□	□	□
Титан A 18	●	□	●	□	□	□	●	□	□	□	□
Латунь A 21	●	□	●	□	□	●	□	●	●	□	□
Черный браш A 25	●	●	●	●	□	●	●	●	●	□	□

Серия 19 мм



КУХОННЫЕ И МЕБЕЛЬНЫЕ ПРОФИЛИ MODUS

Серия 45-50 мм



Фурнитура для профилей серии MZ



Схемы сборки фасадов

Профили, из которых состоит фасад, должны быть обрезаны под углом 45° и отфрезерованы для вставки уголков.

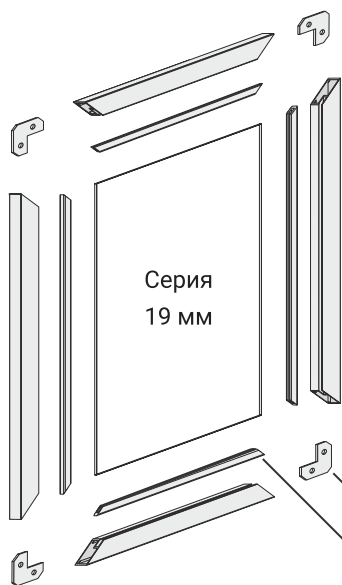
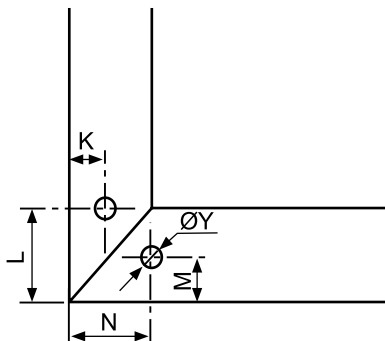
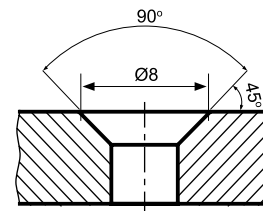


Схема присадки профилей 19 мм



K = 9,5
L = 26
M = 9,5
N = 26
Y = 4,5



Уголок узкий
Уплотнитель MZ
Уплотнитель MZ07/17

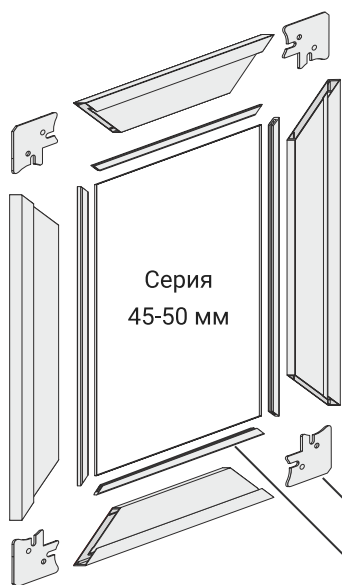
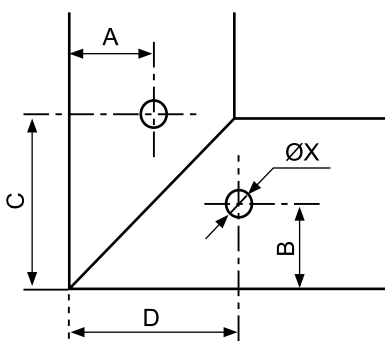
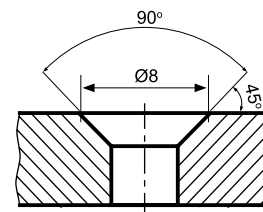


Схема присадки профилей 45 и 50 мм (MZ 04, 09, 13, 17)



A = 22,5
C = 42,5
B = 22,5
D = 42,5
X = 4,5



Уголок широкий
Уплотнитель MZ
Уплотнитель MZ07/17

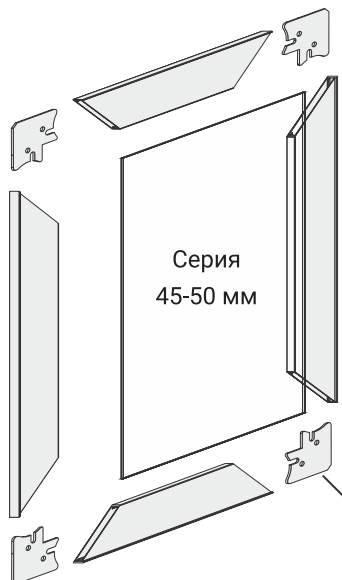
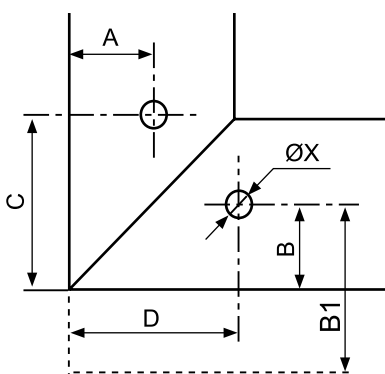
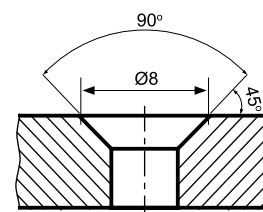


Схема присадки профилей серии 45-50 мм (MZ 10, 12, 19, 20)



A = 22,5
C = 42,5
B = 22,5
D = 42,5
X = 4,5
B1 = 40,4
(для MZ 20)



Уголок широкий

Наполнение фасадов рассчитывается согласно таблице №1

Таблица №1

S – высота фасада
L – ширина фасада

Расчет размеров наполнения (стекла) для сборки Z-фасадов		
Профиль	Высота	Ширина
MZ 01	S - 30	L - 30
MZ 02, MZ 09, MZ 13	S - 5	L - 5
MZ 04	S - 24	L - 24
MZ 07	S - 2	L - 2
MZ 10, MZ 12	S - 3	L - 3
MZ 17	S - 3	L - 3
MZ 19	S - 4	L - 4
MZ 19 + MZ 20	S - 22*	L - 22*

* при условии расположения MZ 19 и MZ 20 по противоположным сторонам.

Техническое описание профилей серии MF 20, MF 21

Фасады из профилей серии MF предназначены для использования в стеклянных шкафах-витринах.

Профили, из которых состоит фасад, должны быть обрезаны под углом 45° и отфрезерованы для вставки уголков.

Профили MF 20 и MF 21 устанавливаются на уголки и петли производства компании Salice (серия Salice Air) или их аналоги.

— Максимальный вес двери: 20 кг.

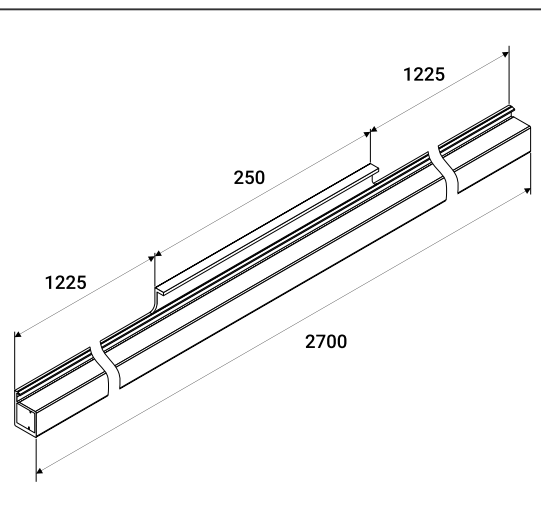
— Рекомендуемые максимальные размеры двери: высота 2100 мм, ширина 500 мм

— Открытие 105°.

Важно! Для сборки фасадов серии MF в качестве наполнения рекомендуется использование стекла толщиной 4 мм с необработанным торцом.

Профили представлены в трех цветах: черный А 26, титан А 18 и латунь А 21.

Комплектация:



Схемы сборки фасада

Схема размещения углов и петель в профиле



Схема размещения петель в корпусе

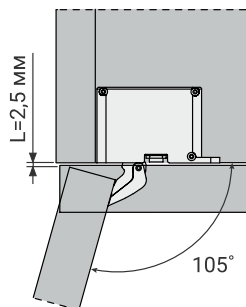
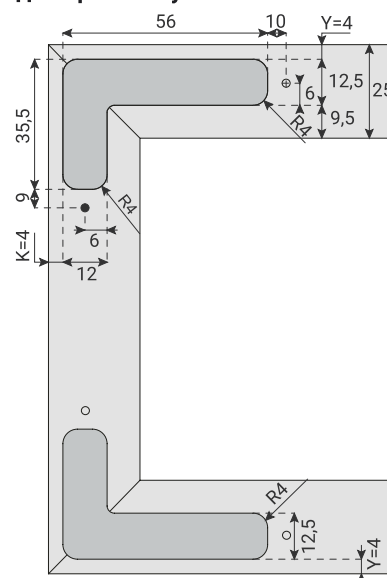


Схема присадки профилей MF 20/21 под сборочный уголок



Для расчета размеров наполнения (стекло 4 мм) используется следующая формула:
габарит фасада минус 7 мм

Техническое описание профилей серии MF 30, MF 31

Фасады из профилей серии MF предназначены для использования в стеклянных шкафах-витринах.

Профили, из которых состоит фасад, должны быть обрезаны под углом 45° и отфрезерованы для вставки уголков.

Для установки фасадов используются петли под узкие рамочные профили.

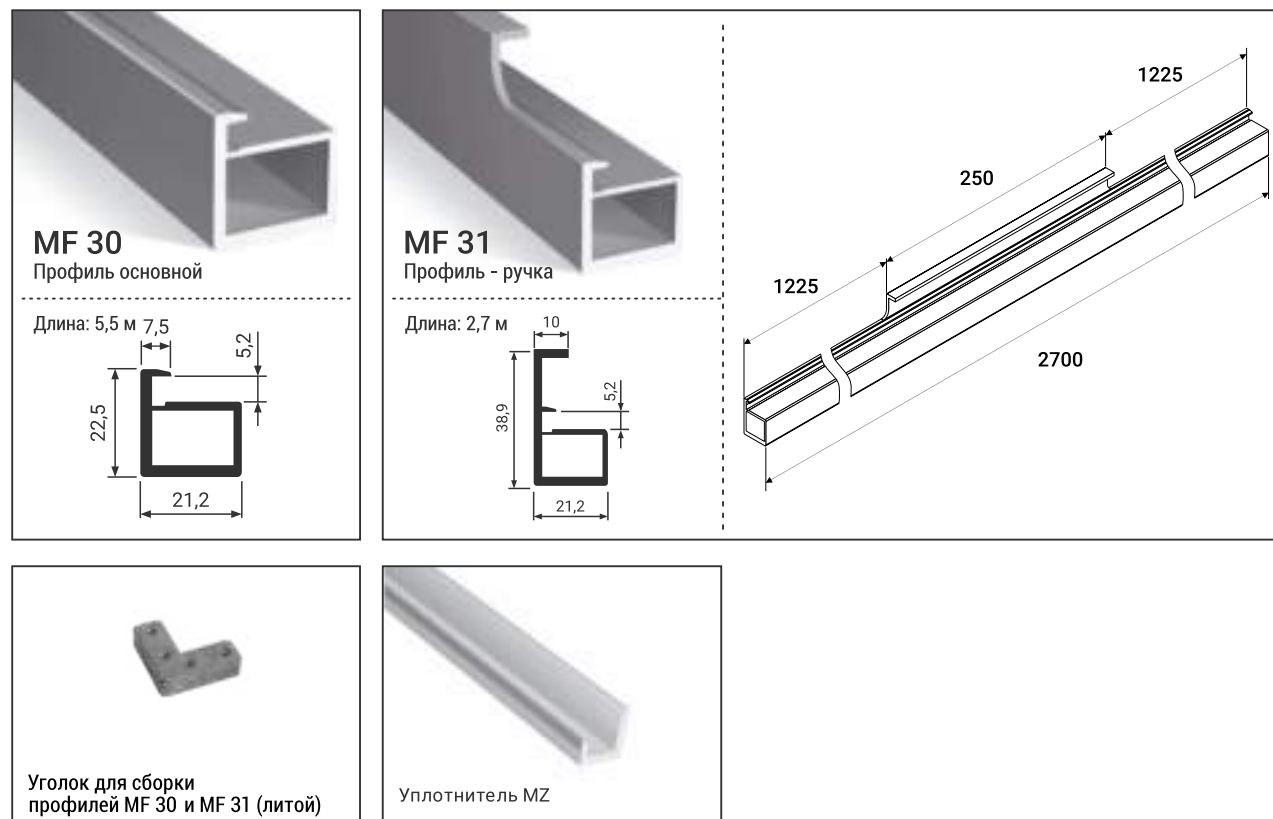
— Максимальный вес двери: 20 кг.

— Рекомендуемые максимальные размеры двери: высота 2100 мм, ширина 500 мм

Важно! Для сборки фасадов серии MF в качестве наполнения рекомендуется использование стекла толщиной 4 мм с **необработанным торцом**.

Профили представлены в трех цветах: черный А 26, титан А 18 и латунь А 21.

Комплектация:



Схемы сборки фасада

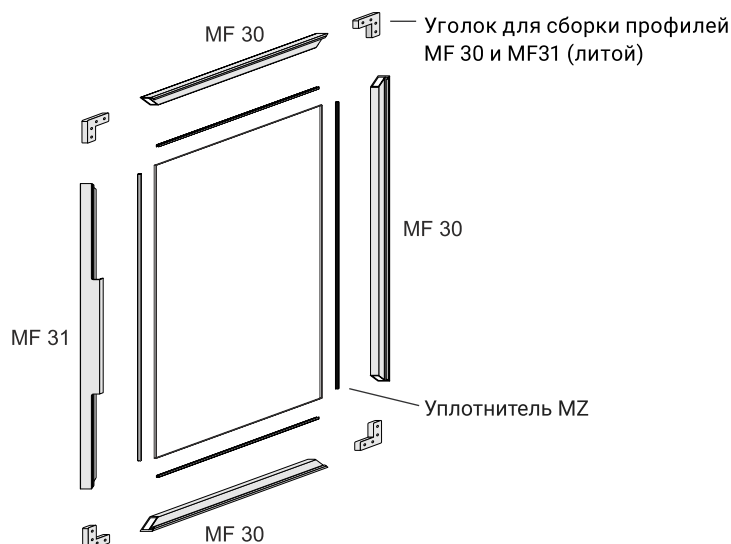
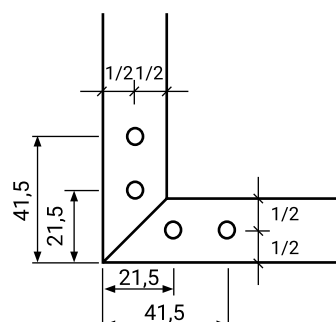


Схема присадки профиля MF 30 под сборочный уголок



Для расчета размеров наполнения (стекло 4 мм) используется следующая формула: габарит фасада минус 7 мм

Техническое описание профилей серии Т

Профили (Т18-01, Т18-02, Т18-03, Т19-01), из которых состоит фасад, должны быть обрезаны под углом 45°. При изготовлении фасада с использованием профилей серии MODUS Т в плите должен быть подготовлен соответствующий паз. При сборке фасада рекомендуется использовать монтажный клей.



Цветовая гамма профилей серии TW



Т16-02 Т18-02 Т18-03

Серебро
А 00



Схема сборки

ширина паза min 2 мм
глубина паза min 8 мм

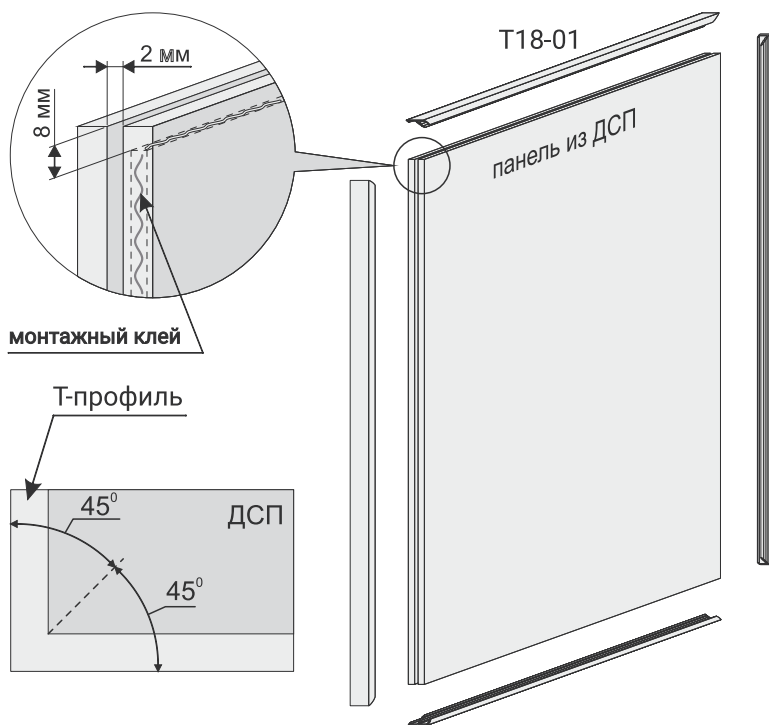


Таблица расчета

Расчет размеров наполнения ДСП/МДФ		
Профиль	Высота ДСП/МДФ	Ширина ДСП/МДФ
Т16-02	S - 3	L - 3
Т18-02	S - 3	L - 3
Т18-03	S - 3	L - 3

Техническое описание профилей серии С

Профили серии С используются для изготовления фасадов из ДСП, МДФ, массива и т.п. толщиной 18 мм. Профили, из которых состоит фасад, должны быть обрезаны под углом 45°. При сборке фасада рекомендуется использовать монтажный клей.

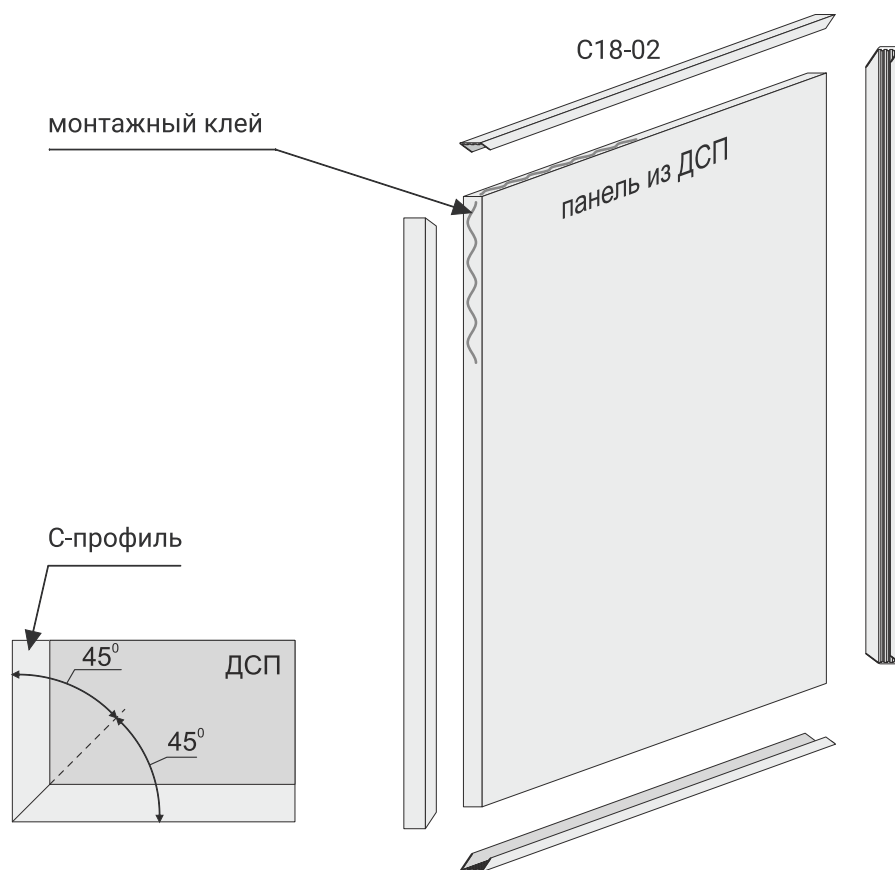
Профили представлены в цвете серебро А 00.

Комплектация:



Для расчета размеров наполнения (ДСП/МДФ) используется следующая формула:
габарит фасада минус 2 мм






Схема сборки фасада



Техническое описание профилей серии TW

Профили серии TW используются для изготовления фасадов из ДСП, МДФ, массива и т.п. толщиной 16-18 мм. При изготовлении фасада с использованием профилей серии MODUS TW в плите должен быть подготовлен соответствующий паз (см. стр 91). При сборке фасада рекомендуется использовать монтажный клей.

Цветовая гамма профилей серии TW

					
	TW 04	TW 05	TW 07	TW 08	TW 09
Серебро A 00	●	●	●	●	●
Чёрный A 26	□	●	●	●	●
Белый матовый P 11	□	●	●	●	●
Титан A 18	□	□	□	●	●
Латунь A 21	□	●	●	●	●

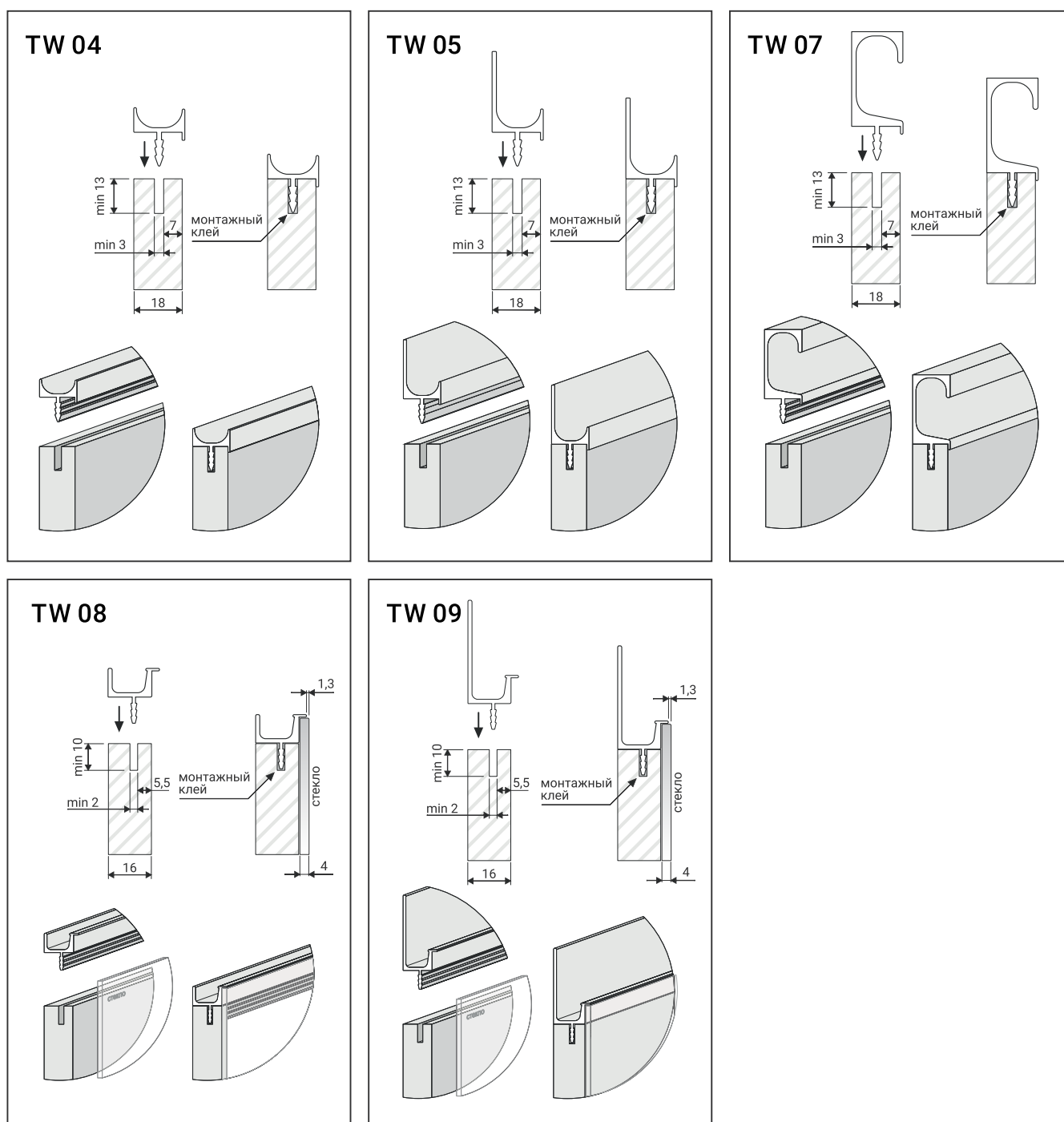
Комплектация:



Расчет размеров заготовок из ДСП, МДФ, массива и т.п. для изготовления фасадов производится согласно таблице:

Профиль	Высота ДСП/МДФ, где h - высота готового фасада
TW 04	$h - 9,5$
TW 05	$h - 31$
TW 07	$h - 36$
TW 08	$h - 11$
TW 09	$h - 40$

Схема установки профилей серии TW



Техническое описание мебельных ручек серии RT

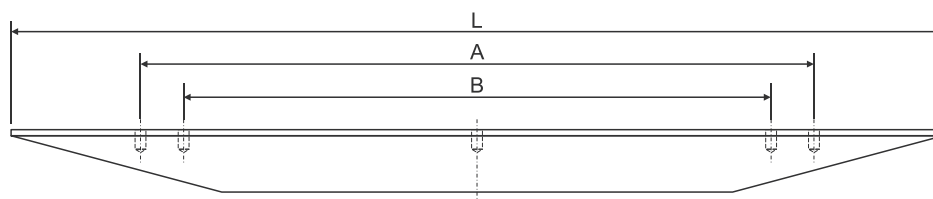
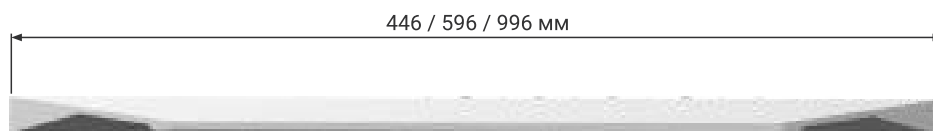
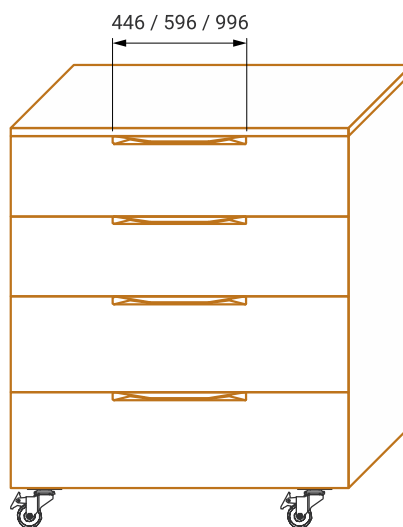
Серия RT - стильные алюминиевые ручки для современной мебели. Ручки подходят для выдвижных и распашных фасадов. Возможно как горизонтальное, так и вертикальное размещение на фасаде.

Тип ручек: накладные.

Доступны в трех размерах: 446 мм, 596 мм и 996 мм.

Ручки представлены в двух цветах: черный А 26 и латунь А 21.

Комплектация:



L	A	B
446	288	224
596	448	384
996	832	768

Техническое описание профилей для кухонных баз серии KB

Алюминиевые профили серии KB предназначены для производства мебели без использования ручек.

Для данных профилей характерно общее стилистическое решение для верхних и нижних баз.


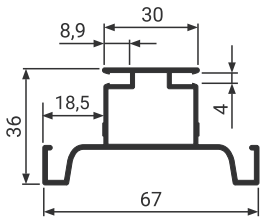

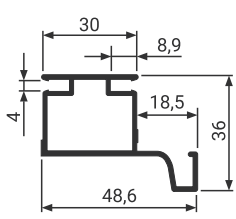

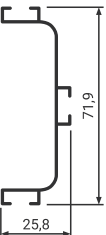

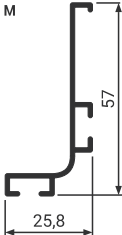

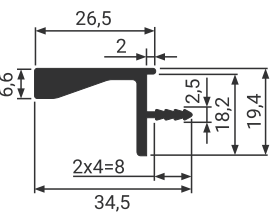

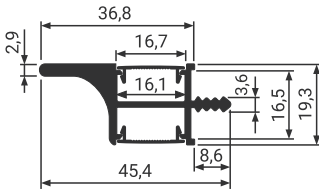

Мы предлагаем 4 вида горизонтальных профилей: профили С-образный и L-образный для нижних баз, профили врезные для верхних баз с возможностью установки подсветки и без, а также 2 вида вертикальных профилей: С-образный и L-образный.

Все комплектующие (заглушки, углы) в цвет профилей.

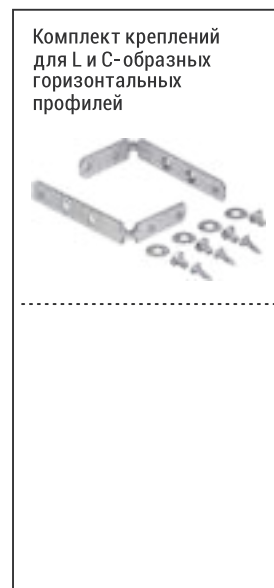
Цветовая гамма профилей серии KB

	KB 91	KB 92	KB 93	KB 94	KB 82	KB 81
Серебро А 00	●	●	●	●	●	●
Белый глянец А 16	●	●	●	●	●	●
Белый матовый Р 11	●	●	●	●	●	●
Титан А 18	●	●	●	●	●	●
Инокс А 04	●	●	●	●	●	●
Черный браш А 25	●	●	●	●	●	●
Латунь А 21	●	●	●	●	●	●

Комплектация:

 <p>KB 81 Профиль С-образный вертикальный</p> <p>Длина: 5 м</p> 	 <p>KB 82 Профиль L-образный вертикальный</p> <p>Длина: 5 м</p> 	 <p>KB 91 Профиль С-образный для нижних баз</p> <p>Длина: 4 м</p> 	 <p>KB 92 Профиль L-образный для нижних баз</p> <p>Длина: 4 м</p> 
 <p>KB 93 Профиль врезной для верхних баз</p> <p>Длина: 4 м</p> 	 <p>KB 94 Профиль врезной с двухсторонней подсветкой</p> <p>Длина: 4 м</p> 	 <p>Рассеиватель для профиля KB 94</p> <p>Длина: 2 м</p>	

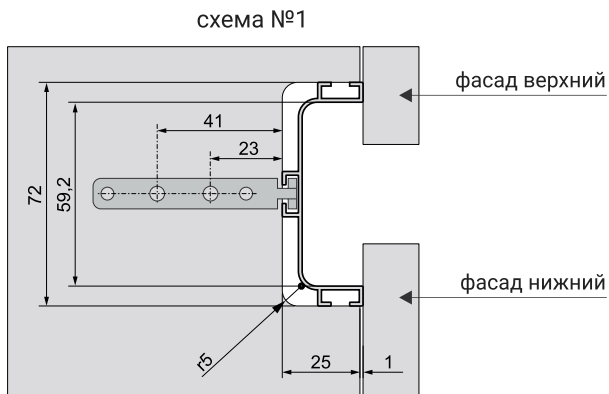
Фурнитура для горизонтальных профилей KB 81, KB 82



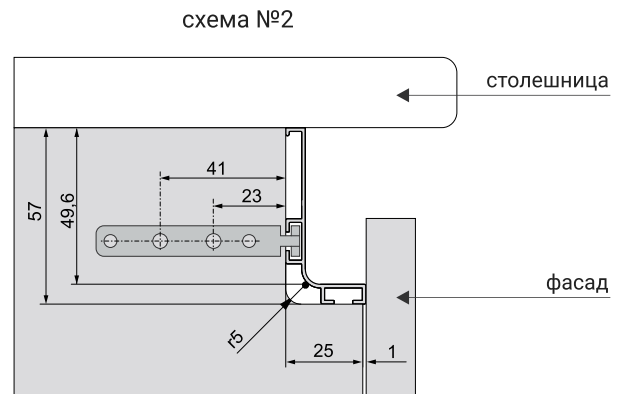
Порядок установки горизонтальных профилей KB 91, KB 92 для нижних баз

Для горизонтальных профилей KB 91, KB 92 при необходимости требуется фрезеровка боковин ящиков, как показано на схемах №1 и №2.

Схемы фрезеровки боковин ящиков



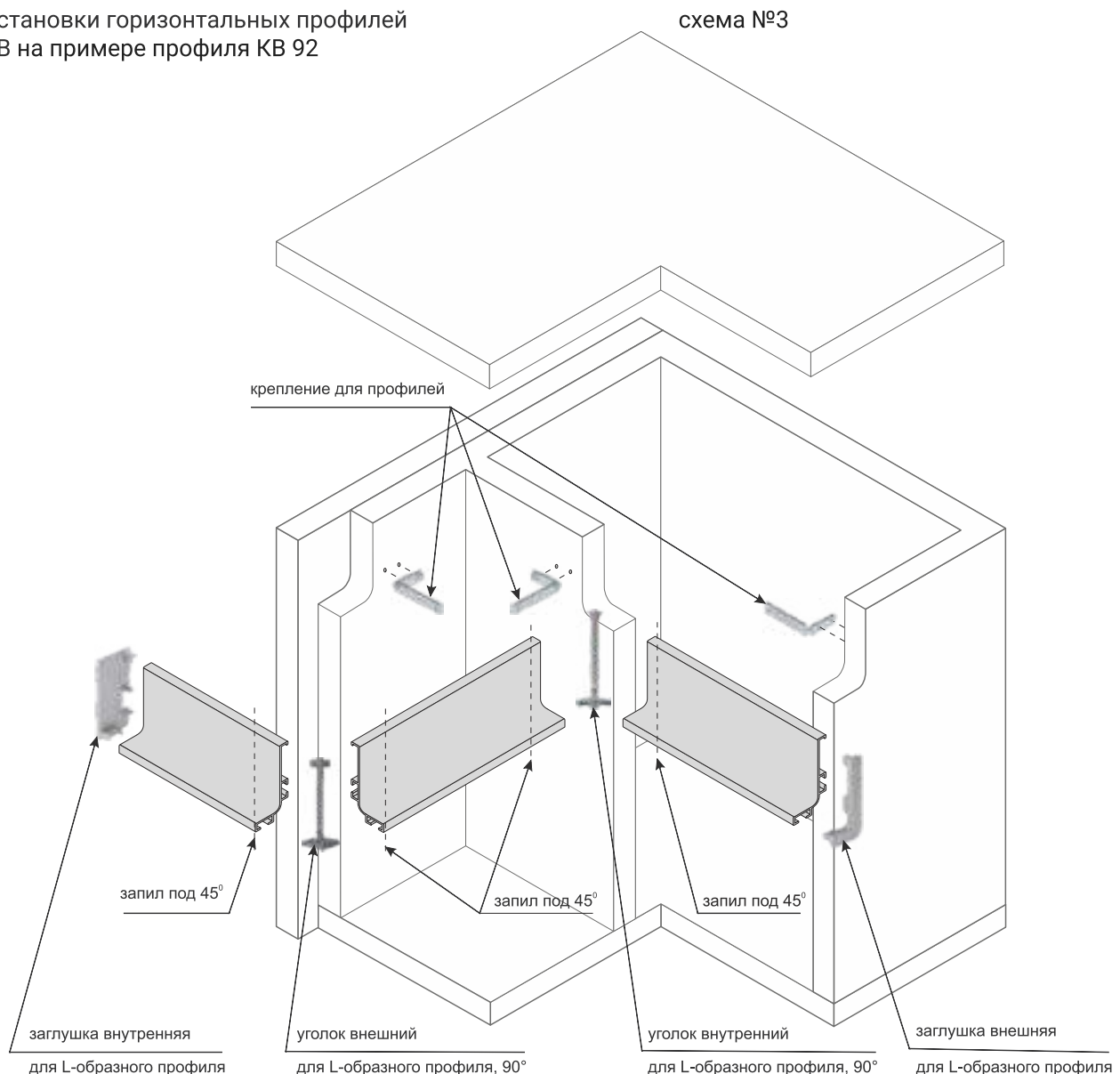
KB 91
Профиль С-образный
для нижних баз



KB 92
Профиль L-образный
для нижних баз

Установка профилей происходит согласно схеме №3

Схема установки горизонтальных профилей серии KB на примере профиля KB 92

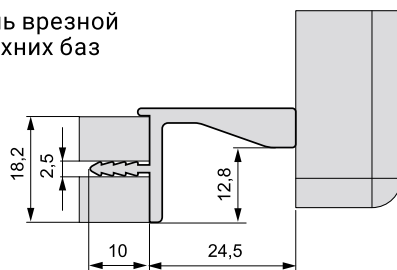


Порядок установки врезных профилей для верхних баз KB 93, KB 94

Для врезных профилей KB 93, KB 94 требуется фрезеровка нижних панелей ящиков, как показано на схемах №4 и №5.

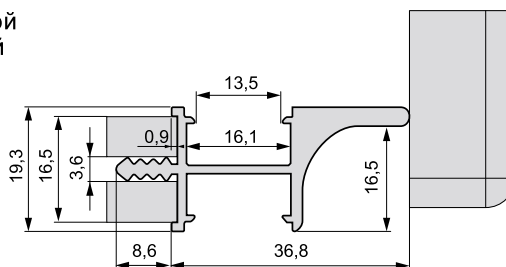
KB 93 схема №4

Профиль врезной для верхних баз



KB 94 схема №5

Профиль врезной с двухсторонней подсветкой



Профиль рассчитан на установку светодиодной ленты шириной 5-15 мм (на клейкой основе).

Порядок установки вертикальных профилей KB 81, KB 82

Для вертикальных профилей KB 81, KB 82 фрезеровка элементов корпуса не требуется.

Установка и монтаж происходит в соответствии со схемами №6, 7 и 8.

KB 81
Профиль С-образный вертикальный

схема №6

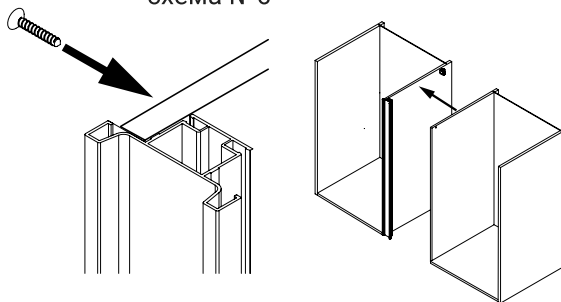
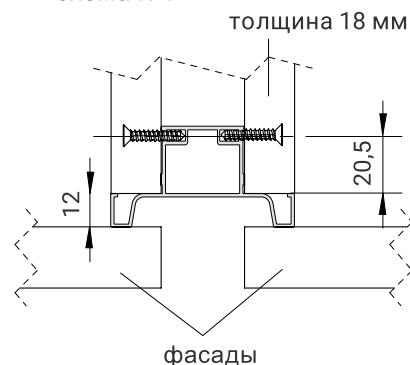
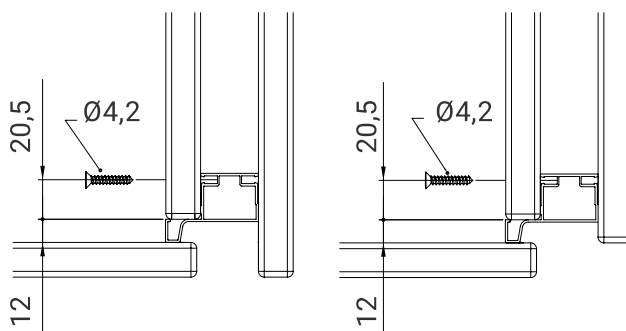


схема №7



KB 82
Профиль L-образный вертикальный

схема №8



Техническое описание профилей LT 30, LT 31 для изготовления световых полок

Рекомендуемые максимальные размеры: 1000x500 мм.

Монтаж световой полки в шкаф можно осуществить на саморезы через профиль либо на полкодержатели.

Для стыковки профилей LT 30 + LT 31 требуется специальная фрезеровка.

Для стыковки профилей LT 30 + LT 30 (LT 31 + LT 31) достаточно запилить их под углом 45°.

В качестве наполнения используется стекло толщиной 4 мм.

Профили представлены в трех цветах: черный А 26, титан А 18 и латунь А 21.

Комплектация:



Для расчета размера наполнения используется следующая формула:
габарит полки минус 6 мм.

Схема сборки световой полки на базе профиля LT 30 (на базе LT 31 сборка аналогична)

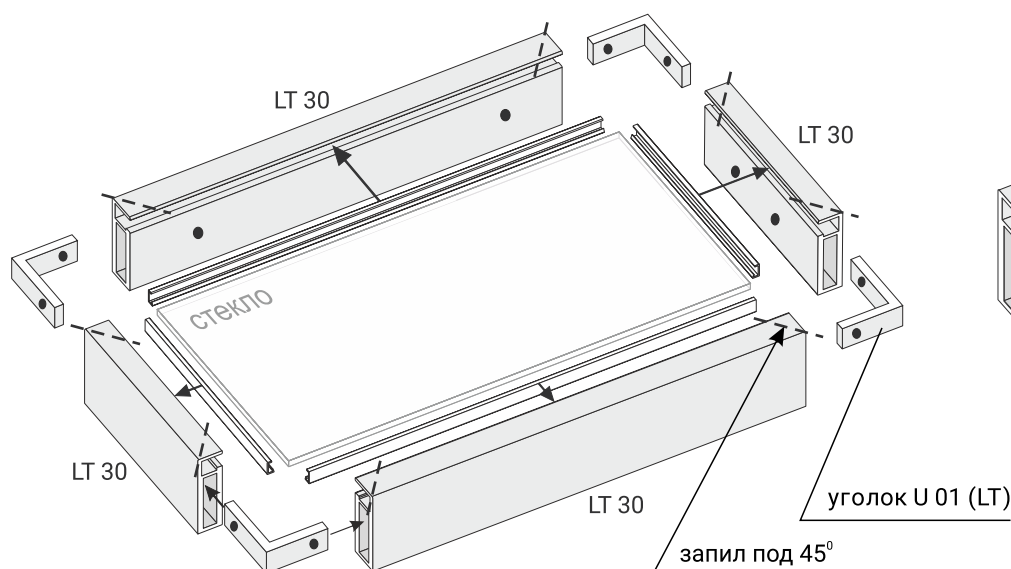


Схема присадки углового соединения LT 30

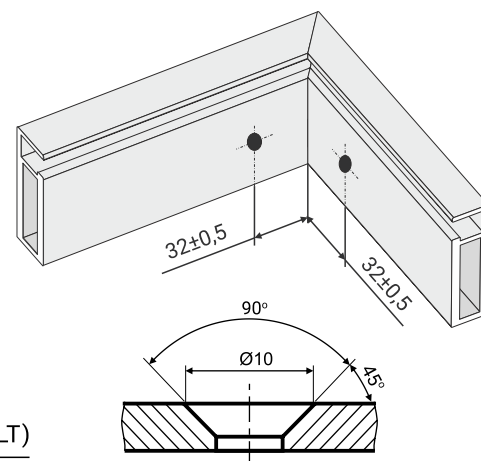


Схема сборки световой полки на базе профилей LT 30 совместно с LT 31

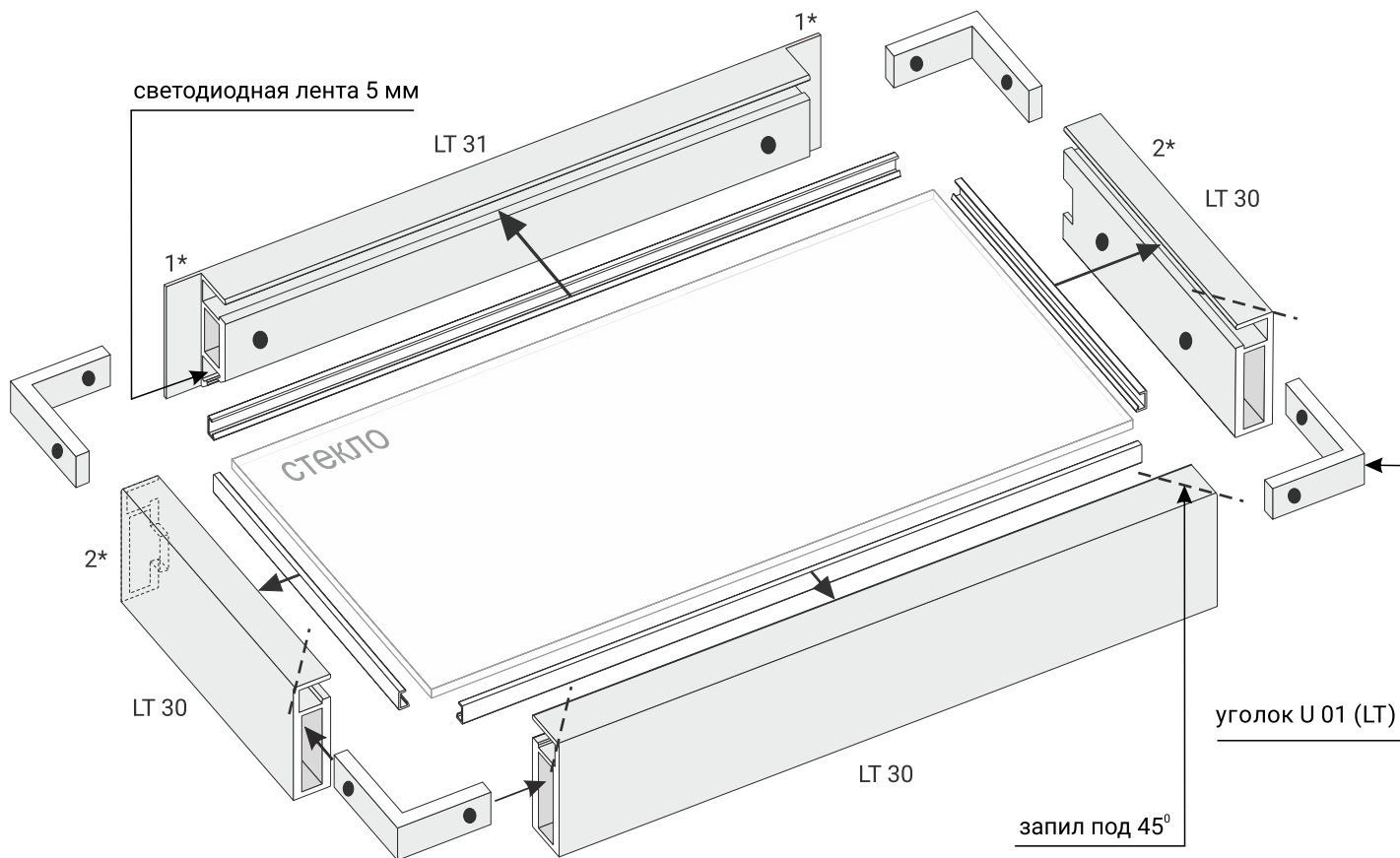
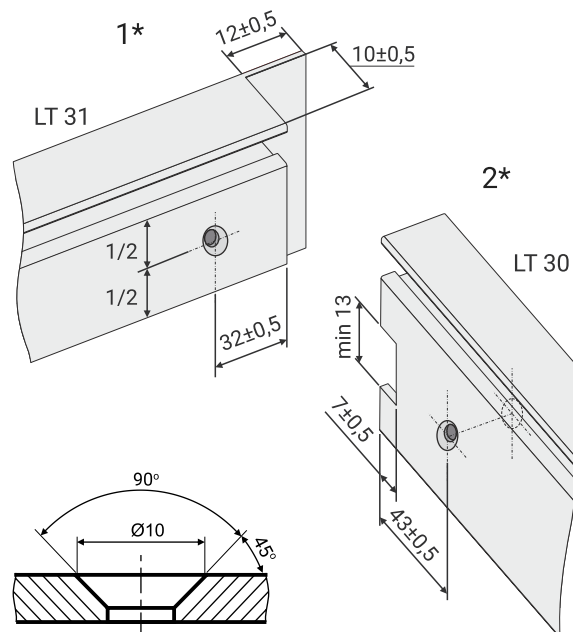


Схема присадки и фрезеровки углового соединения LT 30 и LT 31



Техническое описание профиля LT 20 для изготовления световых полок

Верхнее стекло требует обработки торцов.

Рекомендуемая толщина верхнего стекла: 4 мм.

Толщина нижнего стекла: 4 мм.

Рекомендуемые максимальные размеры: 1500x250 мм.

Рекомендуемая максимальная нагрузка: 8 кг на 1 м².

Для монтажа к стене по одной стороне световой полки рекомендуется крепеж с шагом в 20 см.

Профили, из которых состоит световая полка, должны быть обрезаны под углом 45°.

Профили представлены в двух цветах: серебро A 00, черный браш A25.

Комплектация:

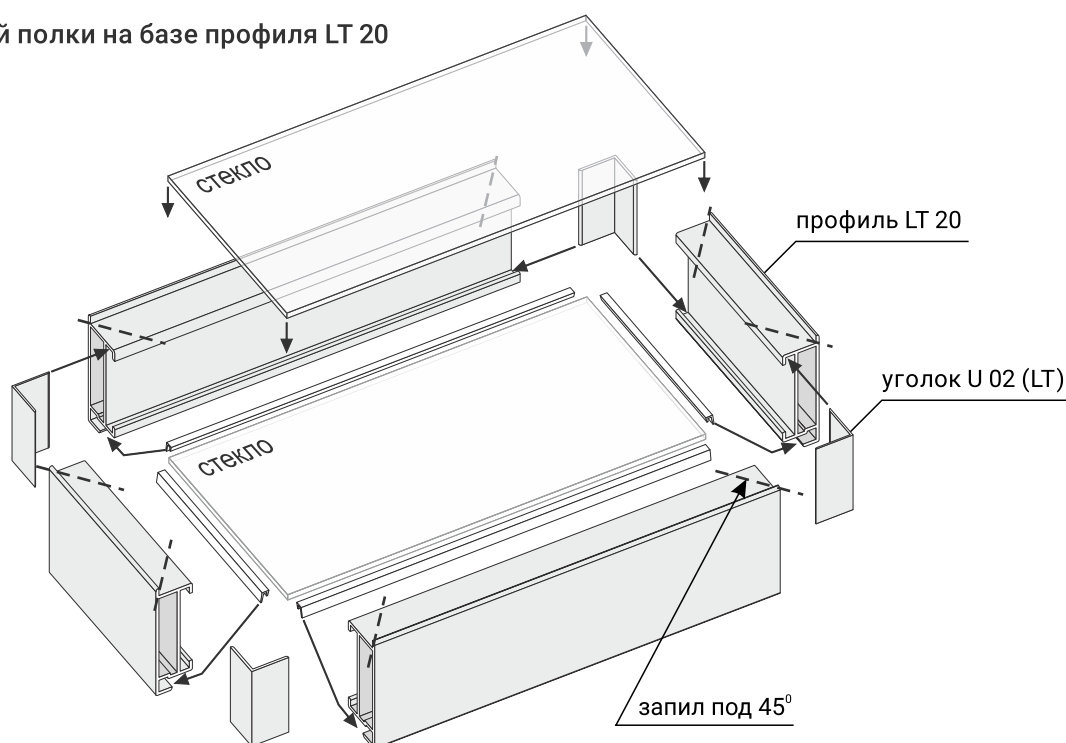


Для расчета размера наполнения используется следующая формула:

габарит полки минус 6 мм (для нижнего стекла)

габарит полки минус 5 мм (для верхнего стекла)

Схема сборки световой полки на базе профиля LT 20



Техническое описание профиля LD 01 для светодиодной ленты

Профиль рассчитан на установку светодиодной ленты шириной 5 мм (на клейкой основе).
Толщина мебельной плиты под фрезеровку профиля - от 16 мм

Профиль представлен в цвете черный А 26.

Комплектация:

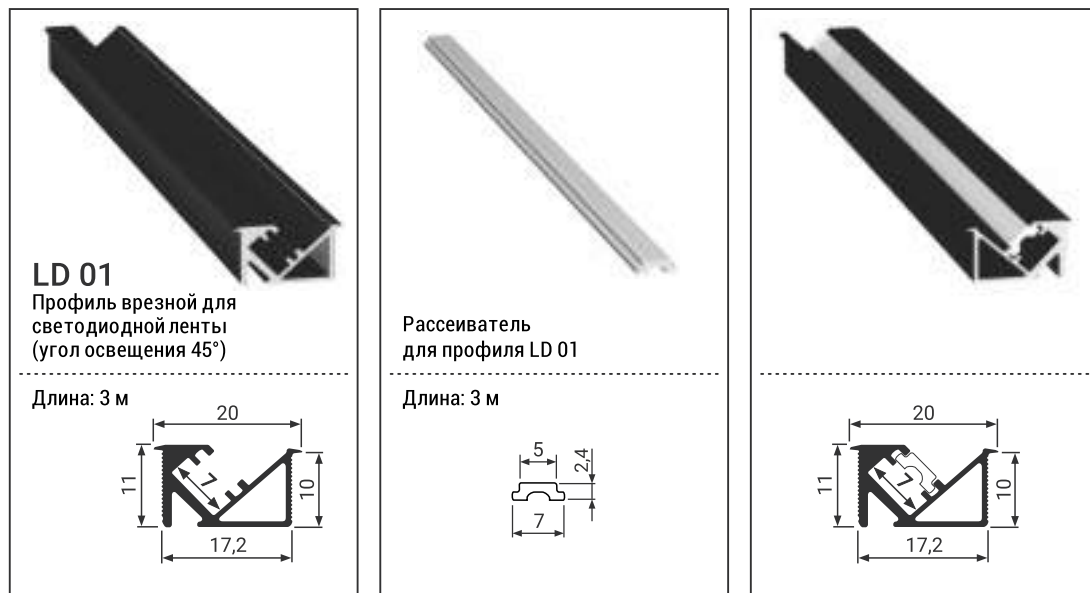
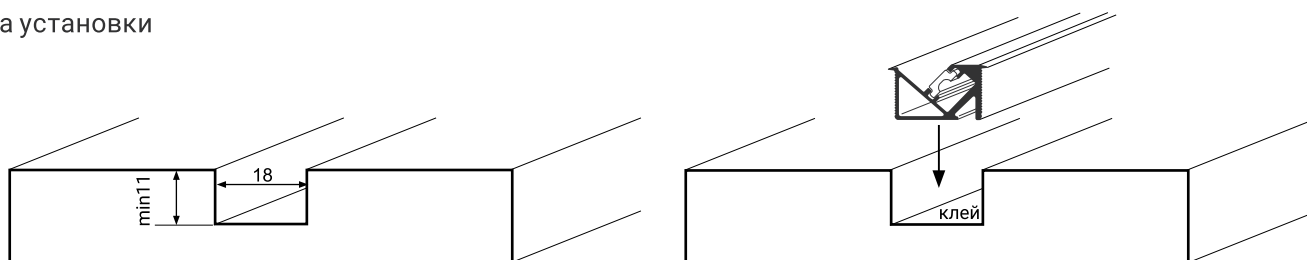


Схема установки



- Шаг 1**
Монтаж светодиодной ленты (ширина 5 мм) в профиль.
- Шаг 2**
Вставьте рассеиватель в профиль.
- Шаг 3**
Монтаж профиля со светодиодной лентой и рассеивателем в плиту (используйте монтажный клей).

Для монтажа и подключения светодиодной ленты требуется использование трансформаторов и электрических проводов.

Техническое описание профиля LD 02 для светодиодной ленты

Профиль рассчитан на установку светодиодной ленты шириной 5-8 мм (на клейкой основе).
Толщина мебельной плиты под фрезеровку профиля - от 16 мм

Профиль представлен в цвете серебро A00.

Комплектация:

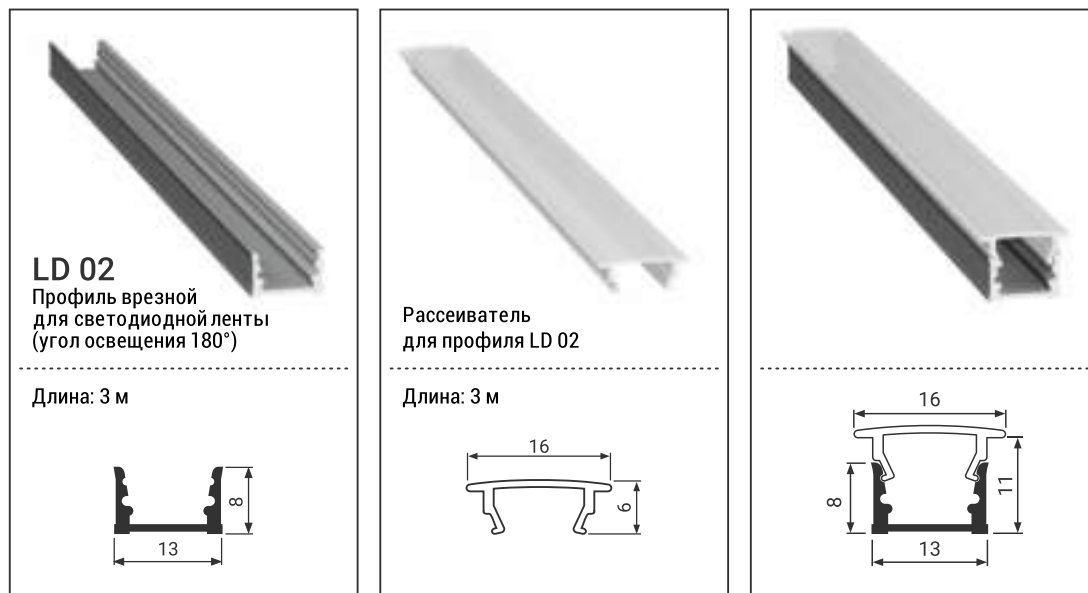
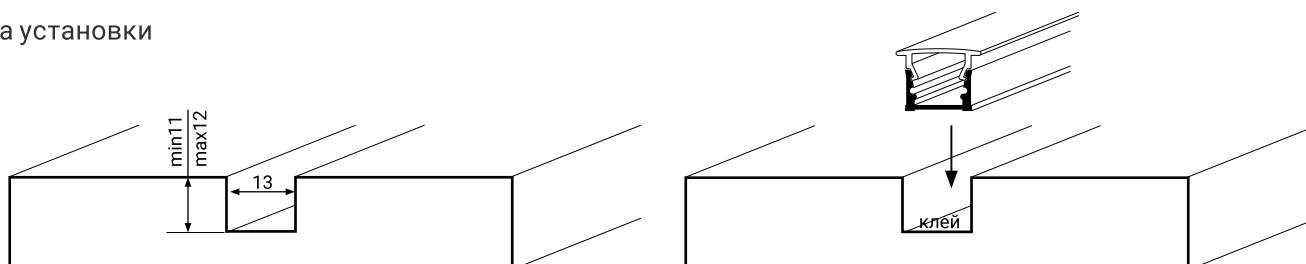


Схема установки



Шаг 1

Монтаж светодиодной ленты в профиль.

Шаг 2

Монтаж профиля со светодиодной лентой в плиту (используйте монтажный клей).

Шаг 3

Вставьте рассеиватель в профиль.

Для монтажа и подключения светодиодной ленты требуется использование трансформаторов и электрических проводов.

Техническое описание профиля LD 03 для светодиодной ленты

Профиль рассчитан на установку светодиодной ленты шириной 5-8 мм (на клеевой основе).
Толщина мебельной плиты под фрезеровку профиля - от 16 мм

Профиль представлен в цвете черный А 26.

Комплектация:

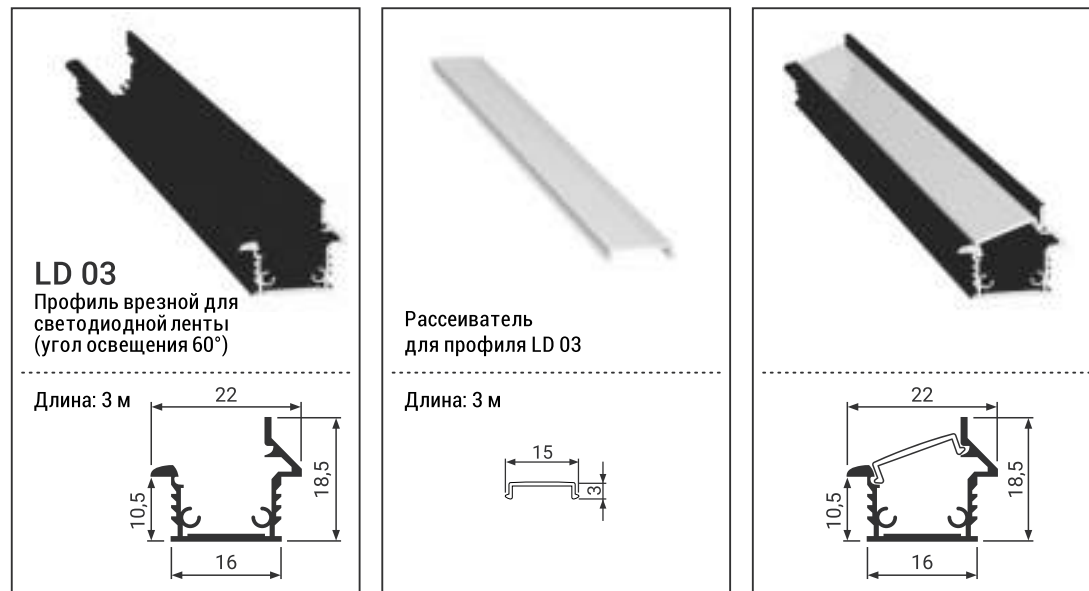
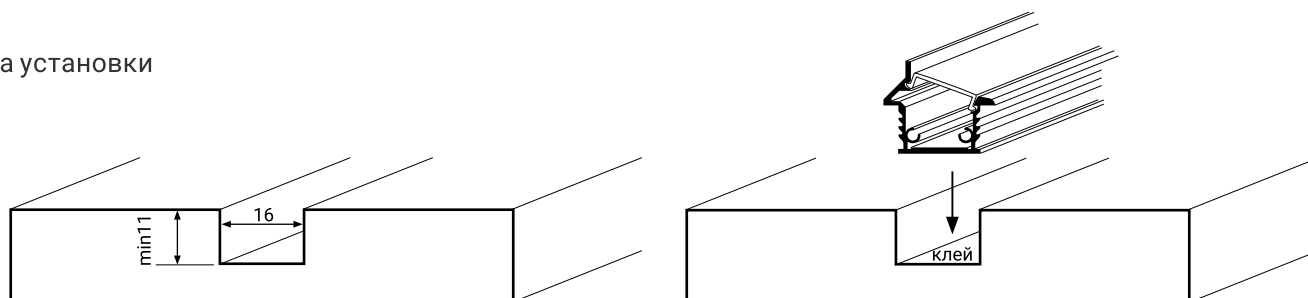


Схема установки



Шаг 1

Монтаж светодиодной ленты в профиль.

Шаг 2

Монтаж профиля со светодиодной лентой в плиту (используйте монтажный клей).

Шаг 3

Вставьте рассеиватель в профиль.

Для монтажа и подключения светодиодной ленты требуется использование трансформаторов и электрических проводов.

Техническое описание профиля LD 04 для светодиодной ленты

Профиль рассчитан на установку светодиодной ленты шириной 5-8 мм (на клейкой основе).

Профиль представлен в цвете черный А 26.

Комплектация:

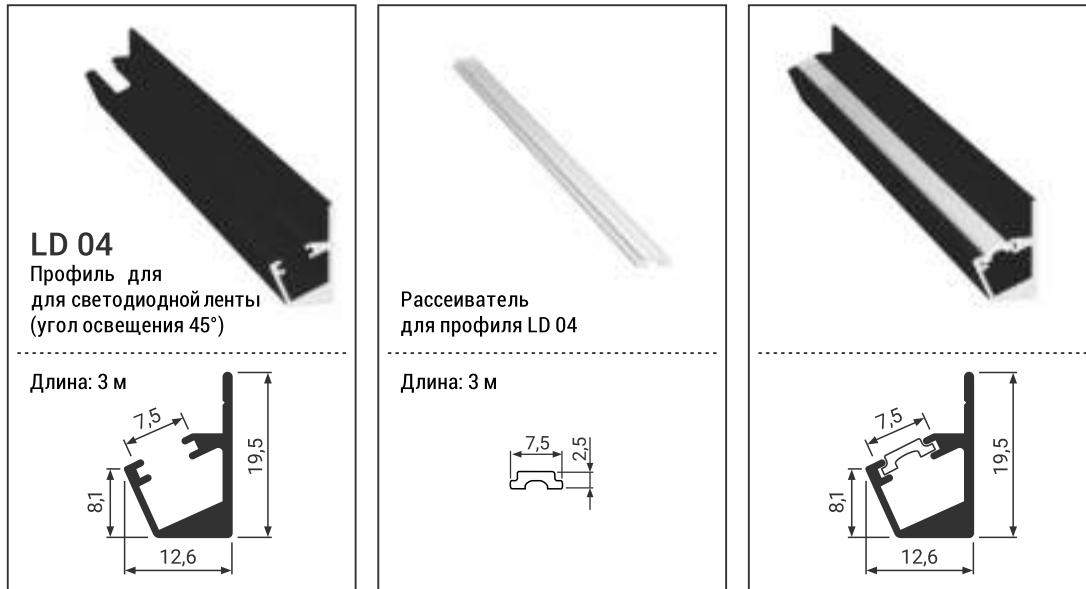
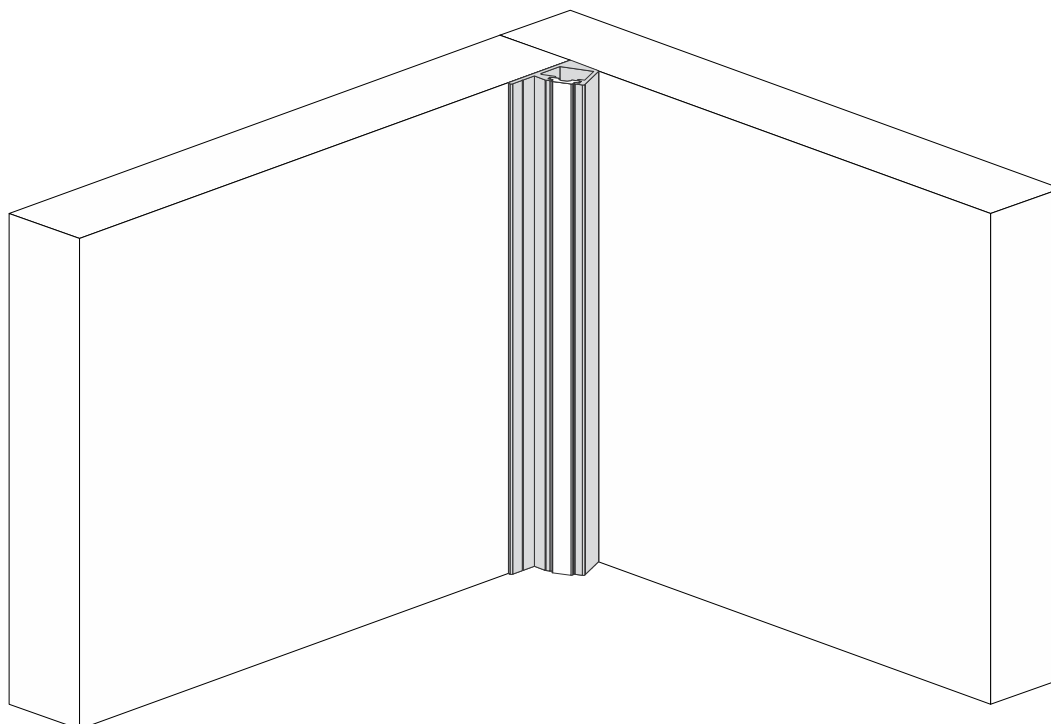


Схема установки



Шаг 1

Монтаж светодиодной ленты в профиль.

Шаг 2

Монтаж профиля со светодиодной лентой в плиту (используйте монтажный клей).

Шаг 3

Вставьте рассеиватель в профиль.

Для монтажа и подключения светодиодной ленты требуется использование трансформаторов и электрических проводов.

Техническое описание профиля LD 05 для светодиодной ленты

Профиль рассчитан на установку светодиодной ленты шириной 5-8 мм (на клейкой основе).
Толщина мебельной плиты под фрезеровку профиля - от 16 мм

Профиль представлен в цвете серебро A00.

Комплектация:

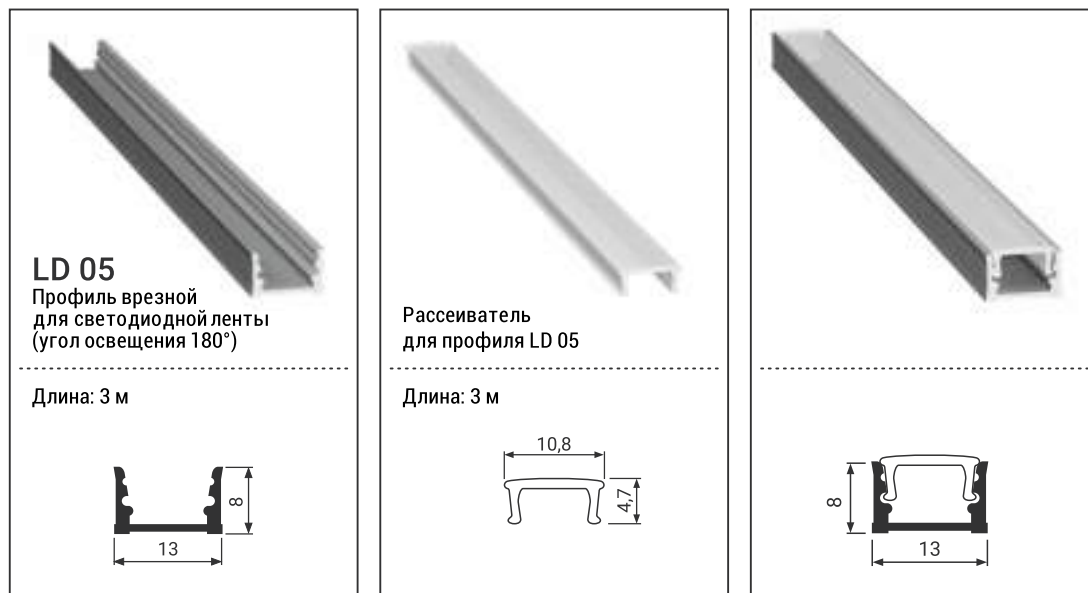
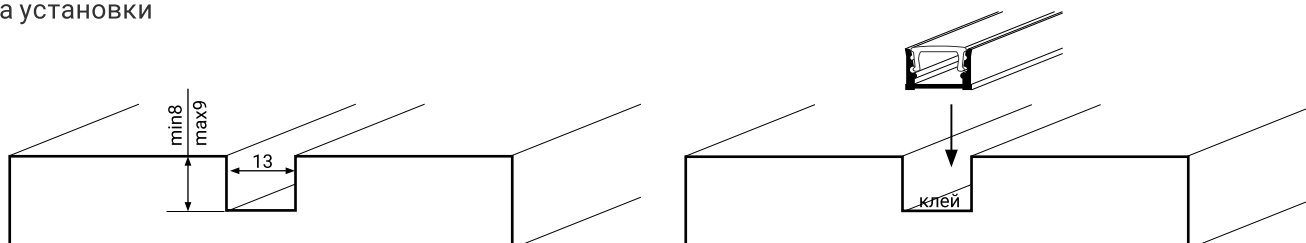


Схема установки



Шаг 1

Монтаж светодиодной ленты в профиль.

Шаг 2

Монтаж профиля со светодиодной лентой в плиту (используйте монтажный клей).

Шаг 3

Вставьте рассеиватель в профиль.

Для монтажа и подключения светодиодной ленты требуется использование трансформаторов и электрических проводов.

MODUS

СИСТЕМЫ АЛЮМИНИЕВЫХ ПРОФИЛЕЙ

ТЕХНИЧЕСКИЙ КАТАЛОГ

2023

modusline.ru / modusline.com